



# **MODE D'EMPLOI**

## **CONSIGNES DE SECURITE IMPORTANTES**

## **AVANT D'UTILISER LA TABLE DE CUISSON VITROCERAMIQUE POUR LA PREMIERE FOIS**

## **INSTALLATION**

## **BRANCHEMENT ELECTRIQUE**

## **CONSEILS POUR ECONOMISER L'ENERGIE**

## **CONSEILS POUR LA PROTECTION DE L'ENVIRONNEMENT**

## **NETTOYAGE ET ENTRETIEN DES TABLES DE CUISSON VITROCERAMIQUES**

## **DIAGNOSTIC DES PANNES**

## **SERVICE APRES-VENTE**

## **FICHE PRODUIT**

# CONSIGNES DE SECURITE IMPORTANTES

Ces instructions sont également disponibles sur le site Web: [www.whirlpool.eu](http://www.whirlpool.eu)

## VOTRE SECURITE ET CELLE D'AUTRUI SONT PRIMORDIALES

Des messages importants de sécurité figurent dans ce manuel, ainsi que sur l'appareil. Nous vous invitons à les lire attentivement et à les respecter en toute circonstance.

### **AVERTISSEMENT:**

Tous les messages de sécurité spécifient le danger potentiel auquel les utilisateurs s'exposent et indiquent comment réduire les risques de blessures, de dommages et de chocs électriques résultant d'une mauvaise utilisation de l'appareil. Veuillez respecter les instructions suivantes :

- Débranchez l'appareil avant de procéder à toute opération d'installation.
- Les opérations d'installation et d'entretien sont du ressort exclusif d'un technicien spécialisé. Celui-ci est tenu de respecter les instructions du fabricant et les normes locales en vigueur en matière de sécurité. Ne procédez à aucune réparation ni à aucun remplacement de pièce sur l'appareil autres que ceux spécifiquement indiqués dans le manuel d'utilisation.
- La mise à la terre de l'appareil est obligatoire.
- Le cordon d'alimentation doit être suffisamment long pour permettre le branchement de l'appareil, une fois encastré.
- Pour que l'installation soit conforme aux réglementations en vigueur en matière de sécurité, l'appareil doit être branché au moyen d'un sectionneur omnipolaire avec une distance d'au moins 3 mm entre les contacts.
- N'utilisez ni rallonge électrique, ni multiprise.
- Ne tirez pas sur le cordon d'alimentation.
- Une fois l'installation terminée, l'utilisateur ne doit plus pouvoir accéder aux composants électriques.
- L'appareil a été conçu uniquement pour un usage domestique dans le but de cuire des aliments. Toute autre utilisation est interdite (notamment pour chauffer une pièce). Le fabricant décline toute responsabilité en cas de mauvaise utilisation ou de mauvais réglage des commandes.
- L'appareil, ainsi que ses parties accessibles, peuvent atteindre une température très élevée

en cours d'utilisation. Veillez à ne pas toucher les résistances chauffantes. Les enfants de moins de 8 ans doivent être tenus à l'écart, à moins d'être sous surveillance constante.

- Les parties accessibles de l'appareil peuvent atteindre une température très élevée en cours d'utilisation. Assurez-vous que les enfants ne s'approchent pas de l'appareil et qu'ils ne jouent pas avec.
- Veillez à ne pas toucher les résistances chauffantes pendant et après l'utilisation. Ne touchez pas l'appareil avec des chiffons ou autres matériaux inflammables avant que tous les composants n'aient suffisamment refroidi.
- Ne placez jamais de produits inflammables sur ou à proximité de l'appareil.
- Lorsqu'elles atteignent une température trop élevée, les huiles et les matières grasses peuvent s'enflammer facilement. Surveillez régulièrement la cuisson d'aliments riches en matières grasses ou en huile.
- Les enfants âgés de 8 ans et plus, ainsi que les personnes présentant des capacités physiques, sensorielles ou mentales réduites, ou ne possédant ni l'expérience ni les connaissances requises, peuvent utiliser cet appareil sous la surveillance ou les instructions d'une personne responsable leur ayant expliqué l'utilisation de l'appareil en toute sécurité ainsi que les dangers potentiels. Ils ne doivent pas le nettoyer, ni procéder à son entretien sans surveillance.
- Si la surface est fissurée, éteignez l'appareil pour éviter toute décharge électrique.
- Il est impossible de faire fonctionner cet appareil à l'aide d'une minuterie ou d'un système de gestion à distance.
- Ne laissez jamais cuire des aliments dans de l'huile ou autres matières grasses sans surveillance sur la table de cuisson au risque de causer un incendie. N'essayez JAMAIS d'éteindre un incendie avec de l'eau. Eteignez tout d'abord l'appareil, puis recouvrez les flammes d'un couvercle ou d'une couverture antifeu. Risque d'incendie : n'utilisez pas les surfaces de cuisson comme espaces de rangement.
- N'utilisez pas d'appareils de nettoyage à vapeur.
- Ne placez aucun objet tels que couteaux, fourchettes et couvercles sur la table de cuisson, car ils peuvent atteindre des températures

# AVANT D'UTILISER LA TABLE DE CUISSON VITROCERAMIQUE POUR LA PREMIERE FOIS

- Pour tirer le meilleur parti de votre nouvel appareil, lisez attentivement les notices d'emploi et conservez-les pour toute consultation future.

## INSTALLATION

### Table de cuisson

- La table de cuisson doit être encastrée dans un plan de travail de 20 mm à 50 mm de profondeur.
- Rien ne doit encombrer l'espace entre la table de cuisson et le four (traverses, supports, etc.) • La distance entre la partie inférieure de la table de cuisson vitrocéramique et le meuble ou le panneau de séparation doit être d'au moins 20 mm.
- Si la table de cuisson doit être installée à côté d'un meuble de cuisine, laissez un espace d'au moins 100 mm entre le rebord de la table et le côté du meuble.
- Découpez une ouverture dans le plan de travail en respectant les dimensions spécifiées dans la fiche produit séparée.
- Après avoir nettoyé la surface de la table de cuisson, installez le joint fourni autour de celle-ci (sauf s'il est déjà installé).

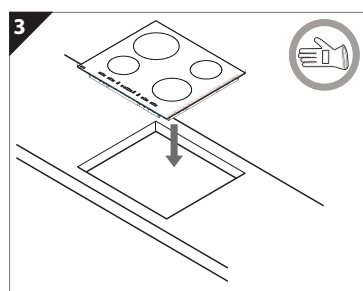
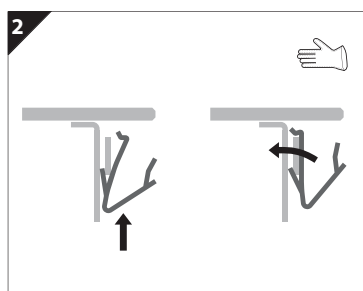
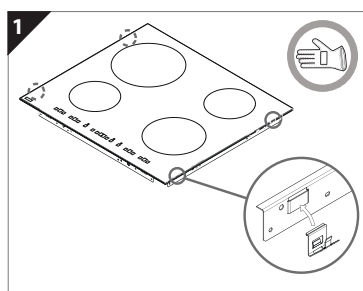
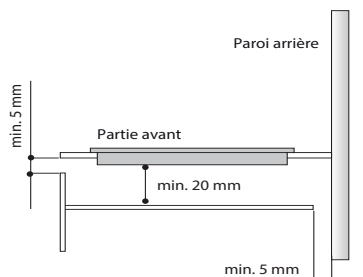
### Remarque importante

Afin d'éviter de soumettre les circuits électriques à de hautes températures qui pourraient les endommager, nous vous conseillons de respecter les consignes suivantes :

- **N'installez pas la table de cuisson à côté d'un lave-vaisselle ou d'un lave-linge afin que la vapeur ou la moisissure d'endommage pas les circuits électriques.**

Si vous installez un four (de notre production) sous la table de cuisson, vérifiez qu'il est équipé d'un système de refroidissement. Si la température des circuits électroniques dépasse la température maximale autorisée, la table de cuisson s'éteindra automatiquement. Si cela se produit, laissez refroidir les circuits électriques pendant quelques minutes avant de rallumer la table de cuisson.




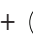
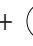
- **Eteignez la table de cuisson lorsque vous ne vous en servez plus**



# BRANCHEMENT ELECTRIQUE

Le branchement électrique doit être réalisé avant de brancher l'appareil au réseau d'alimentation. L'appareil doit être installé par un technicien qualifié, connaissant parfaitement les réglementations en vigueur en matière de sécurité et d'installation. En particulier, l'installation doit être réalisée conformément aux réglementations de la société locale de distribution d'électricité. Assurez-vous que la tension indiquée sur la plaque signalétique correspond à la tension d'alimentation de votre habitation. La mise à la terre de l'appareil est obligatoire aux termes de la loi : utilisez uniquement des conducteurs (y compris le fil de terre) de section appropriée. Le fabricant décline toute responsabilité en cas de blessures ou de dommages résultant du non-respect des normes de sécurité ci-dessus. Pour le branchement électrique, utilisez un câble de type H05RR-F comme indiqué dans le tableau ci-dessous :


## Tension d'alimentation.

Conducteurs	Nombre x section
220-240V ~ + 	3 x 4 mm <sup>2</sup>
230-240V ~ + 	3 x 4 mm <sup>2</sup> (pour l'Australie uniquement)
220-240V 3~ + 	4 x 1,5 mm <sup>2</sup>
380-415V 3N~ + 	5 x 1,5 mm <sup>2</sup>
380-425V 2N~ + 	4 x 1,5 mm <sup>2</sup>

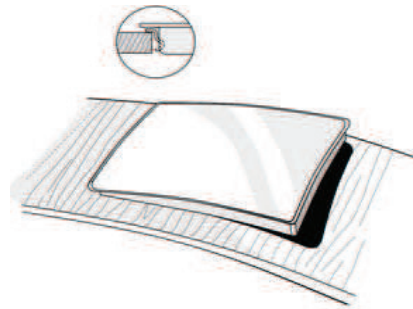
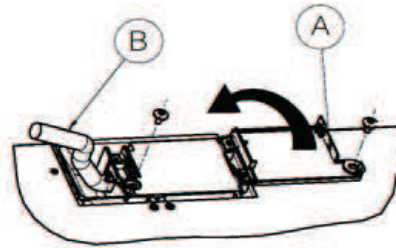
**A l'installation, il faut prévoir un dispositif à coupure omnipolaire ayant une distance égale ou supérieure à 3 mm.**

**Attention :** Le cordon d'alimentation doit être suffisamment long pour permettre de retirer la table de cuisson du plan de travail et doit être positionné de façon à éviter tout risque de dommage ou de surchauffe causé par un contact avec la base.

## Connexions au bornier

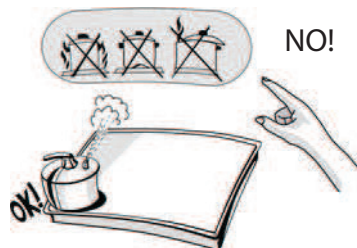
**Remarque:** le fil de terre jaune-vert doit être branché à la borne portant le symbole  et doit être plus long que les autres fils.

- Dénudez environ 70 mm de la gaine du cordon d'alimentation (B).
- Dénudez environ 10 mm de la gaine des fils. Introduisez ensuite le cordon d'alimentation dans le collier de serrage et connectez les fils au bornier en suivant les indications du diagramme figurant à côté du bornier.
- Fixez le cordon d'alimentation (B) à l'aide du collier de serrage.
- Refermez le couvercle du bornier (A) et serrez la vis de fixation.
- Après avoir terminé les branchements électriques, introduisez la table de cuisson par le haut et accrochez-la aux ressorts de support, comme illustré sur la figure.



# CONSEILS POUR ECONOMISER L'ENERGIE

- Utilisez des ustensiles de cuisson d'un diamètre identique à celui du foyer.
- Utilisez uniquement des ustensiles à fond plat.
- Dans la mesure du possible, laissez le couvercle sur les ustensiles pendant la cuisson.
- Lorsque vous cuisinez des légumes, des pommes de terre, etc. ajoutez un peu d'eau afin de réduire le temps de cuisson.
- Un autocuiseur vous permettra d'économiser encore plus d'énergie et de temps.




# CONSEILS POUR LA PROTECTION DE L'ENVIRONNEMENT

## 1. Emballage

- L'emballage se compose de matériaux entièrement recyclables et porte le symbole du recyclage ♻️.

## 2. Infos sur les produits

Cet appareil porte le symbole du recyclage conformément à la Directive Européenne 2012/19/EU concernant les Déchets d'Équipements Électriques et Électroniques (DEEE ou WEEE). En procédant correctement à la mise au rebut de cet appareil, vous contribuerez à empêcher toute conséquence nuisible pour l'environnement et la santé de l'homme.

Le symbole  présent sur l'appareil ou sur la documentation qui l'accompagne indique que ce produit ne peut en aucun cas être traité comme déchet ménager. Il doit par conséquent être remis à un centre de collecte des déchets chargé du recyclage des équipements électriques et électroniques. Pour la mise au rebut, respectez les normes relatives à l'élimination des déchets en vigueur dans le pays d'installation. Pour obtenir de plus amples détails au sujet du traitement, de la récupération et du recyclage de cet appareil, veuillez vous adresser au bureau compétent de votre commune, à la société de collecte des déchets ou directement à votre revendeur.

## Déclaration de conformité CE

- Ce plan de cuisson est adapté au contact avec les aliments et est conforme au règlement (CE) n. 1935/2004.
- Ces appareils sont conçus exclusivement comme appareils de cuisson. Toute autre utilisation des appareils (par ex. pour chauffer une pièce) est considérée comme impropre et est potentiellement dangereuse.
- Ces appareils sont conçus, fabriqués et mis sur le marché en conformité avec :
- objectifs sécurité de la directive « Basse Tension » 2006/95/CE (qui remplace la 73/23/CEE et modifications) ;
- conditions requises en matière de protection de la Directive « EMC » 2004/108/CE ;



# NETTOYAGE ET ENTRETIEN DES TABLES DE CUISSON VITROCERAMIQUES

Nettoyer la table de cuisson après chaque utilisation en veillant à la laisser d'abord refroidir. Vous éviterez ainsi la formation de dépôts et faciliteriez le nettoyage.

**Important:** ne procédez jamais au nettoyage de votre appareil à l'aide d'un jet d'eau sous pression ou d'un nettoyeur vapeur.

- Utilisez un torchon propre, des lingettes absorbantes et du détergent liquide ou un produit d'entretien spécial pour tables de cuisson vitrocéramiques.
- Éliminez les salissures les plus tenaces à l'aide du grattoir spécial (si présent) et de produits spéciaux.
- Nettoyez immédiatement les débordements de liquide pour éviter qu'ils ne brûlent sur la surface vitrocéramique.
- Les aliments ayant une teneur élevée en sucre (caramel, fruits au sirop, confiture, etc.) qui débordent sur la table de cuisson ou les éclaboussures de sucre doivent être éliminés immédiatement en utilisant le racloir.

- N'utilisez en aucun cas de produits abrasifs, de produits chlorés (Javel), de sprays nettoyants pour fours ou de tampons à récurer.

Traitez régulièrement la table de cuisson avec une cire de protection de marque spécialement conçue pour les tables de cuisson vitrocéramiques.



# DIAGNOSTIC DES PANNES

## La table de cuisson ne fonctionne pas

- Avez-vous appuyé sur les touches de commande en suivant les instructions fournies dans la section « Utilisation de la table de cuisson » de la « Fiche produit » séparée ?
  - Le courant a-t-il été coupé ?
  - Avez-vous essuyé correctement la table de cuisson après l'avoir nettoyée ?
1. Si un foyer a été sélectionné et que « F » ou « ER » suivi d'un numéro est visualisé sur l'afficheur, contactez le Service Après-Vente.

- Sauf pour le message « F03 » ou « ER03 » qui signale que la zone des commandes n'est pas parfaitement propre.
  - Pour résoudre le problème, suivez les instructions figurant au chapitre « Nettoyage et entretien du plan de cuisson vitrocéramique ».
2. Si après avoir fonctionné pendant un laps de temps relativement long, la table de cuisson s'arrête, cela signifie que la température interne de celle-ci est trop élevée. Laissez refroidir la table de cuisson pendant quelques minutes.

# SERVICE APRES-VENTE

## Avant de contacter le Service Après-vente

1. Essayez de remédier par vous-même à l'inconvénient (voir « Diagnostic des pannes »).
2. Éteignez et rallumez l'appareil pour contrôler si le problème persiste.

**Si après ces vérifications le problème persiste, contactez votre Service Après-vente.**

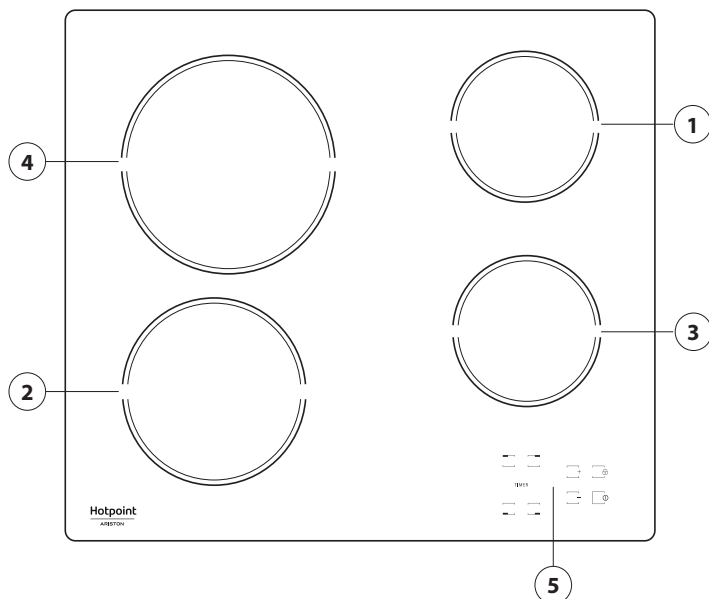
**Veillez spécifier:** une brève description de la panne,

- le type exact et le modèle de l'appareil,
- Le code service (numéro suivant le mot Service sur la plaque signalétique) inscrit sur la partie inférieure de la table de cuisson ou sur la fiche produit.

- votre adresse complète et votre numéro de téléphone. Si une réparation est nécessaire, veuillez contacter un **Service Après-vente agréé**, conformément aux conditions stipulées dans la garantie. Si l'intervention ou la réparation devait être effectuée par un technicien non agréé, exigez la délivrance d'une attestation du travail réalisé et demandez d'utiliser des pièces d'origine. **Le non-respect des instructions ci-dessus pourrait compromettre la sécurité et la qualité du produit.**

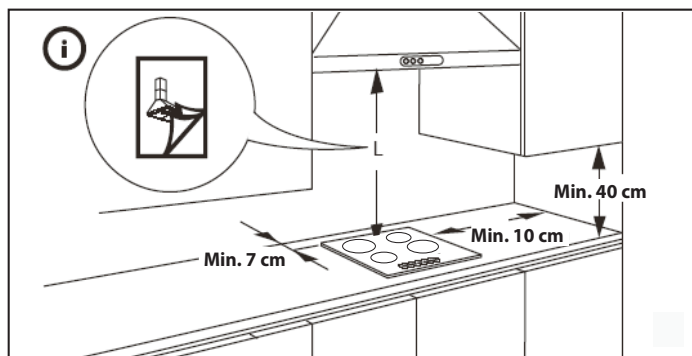
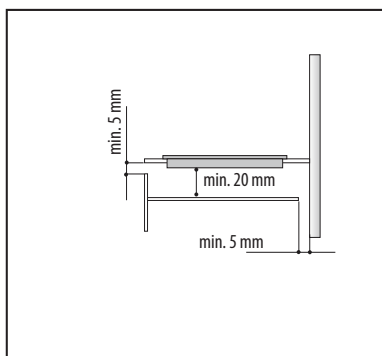
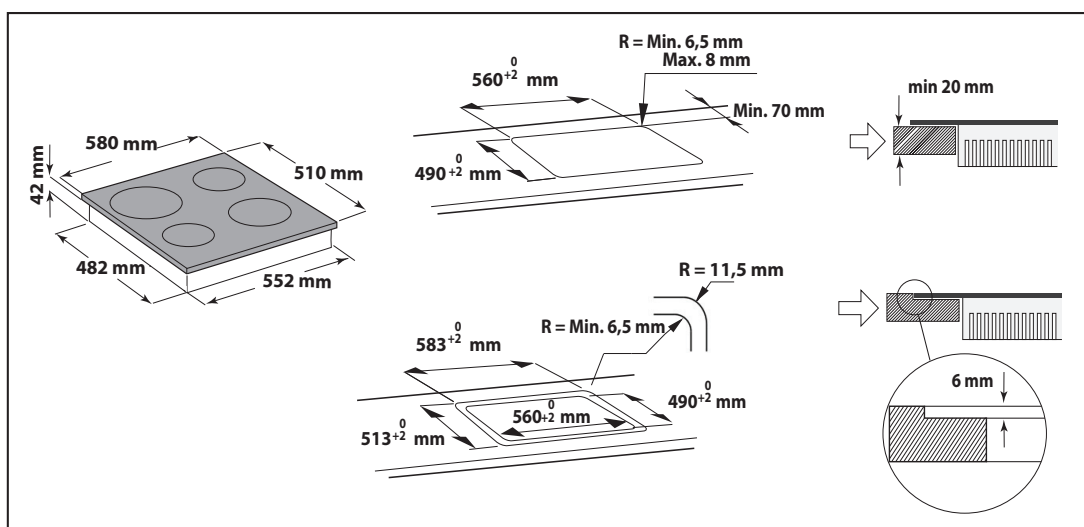
**SERVICE** 0000 000 00000

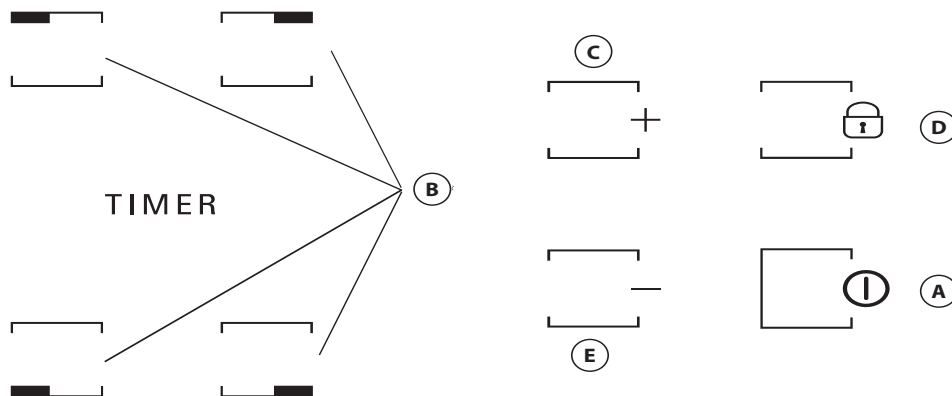




- 1. Foyer radiant Ø 145
- 2. Foyer radiant Ø 180
- 3. Foyer radiant Ø 145
- 4. Foyer radiant Ø 210
- 5. Afficheur

## DIMENSIONS DE LA TABLE DE CUISSON (mm)





<b>A</b>	Marche/Arrêt	<b>D</b>	Verrouillage
<b>B</b>	Sélection de la zone de cuisson et du réglage de la minuterie	<b>C-E</b>	Augmentation et réduction du réglage de chaleur

**A** la première installation le bandeau effectuera un contrôle fonctionnel (environ 1 seconde) et se positionnera ensuite automatiquement sur la fonction "Blocage table".



Maintenir la pression sur le bouton "**D**" pour désactiver la fonction, le plan émettra un signal acoustique, le voyant de référence s'éteindra.

**REMARQUE:** En cas de reset du produit répéter la procédure indiquée.

Pour mettre la table de cuisson sous tension, appuyez 2 secondes sur le bouton "**A**".



"0" apparaît à l'afficheur des 4 foyers de cuisson. Si aucun des foyers de cuisson n'est activée durant les 20 secondes qui suivent, la table de cuisson s'éteint automatiquement pour des raisons de sécurité. Appuyez sur l'un des boutons "**B**" correspondant au foyer que vous souhaitez utiliser. Sélectionnez la puissance désirée en appuyant sur les boutons "**E**" ou "**C**". Les allures de la table de cuisson vont de 1 à 9. Appuyez sur les boutons +/- en même temps pour effacer tous les réglages. En appuyant de nouveau le bouton "+" quand on atteint le niveau 9 on active la fonction "Booster" l'afficheur indique la lettre "**A**".

**REMARQUE IMPORTANTE:** le contrôle est désactivé 10 secondes après que le niveau de cuisson a été sélectionné. Pour modifier la puissance de cuisson, appuyez d'abord sur le bouton de sélection "**B**", puis modifiez le réglage à l'aide des boutons "**E**" ou "**C**".



**FOYER MULTIPLE (si présente):** Après avoir sélectionné le foyer et programmé le niveau (comme indiqué dans la partie précédente) appuyer la touche "**F**", un indicateur sur la touche s'allume et active le foyer supplémentaire. Il est possible d'utiliser le foyer multiple dans les cas suivants:

- 1) Le foyer de cuisson est équipé de foyer multiple ;
- 2) Le niveau de puissance sélectionné doit dépasser 0.

Pour désactiver le foyer multiple appuyer la touche "**B**" de la zone voulue et appuyer de nouveau la touche "**F**". Pour configurer la fonction Minuteur, sélectionnez un foyer et indiquez le niveau de puissance, appuyez de nouveau sur la touche du foyer : un point lumineux s'allume sur l'afficheur du foyer à temporiser.

Les 2 afficheurs indiquent "00" clignotant appuyer les boutons "**C**" ou "**E**" pour modifier le temps de 1 à 99.

#### TIMER

**REMARQUE IMPORTANTE :** au bout de 10 secondes,

les afficheurs du minuteur visualiseront le niveau de puissance des autres foyers.

Pour visualiser le temps qui reste, appuyez deux fois sur le foyer temporisé.



La fonction **BLOCAGE TABLE** est activée en appuyant sur le bouton "**D**" jusqu'à ce que le voyant rouge s'allume au-dessus du bouton de la fonction. Cette fonction bloque tous les boutons sauf celui de mise en marche/arrêt de la table de cuisson "**A**". Cette fonction reste activée même lorsque la table de cuisson a été mise hors tension et ensuite remise sous tension. Elle peut être désactivée en appuyant de nouveau sur le bouton "**D**" jusqu'à ce que le voyant au-dessus du bouton de la fonction s'éteigne.

#### H

##### INDICATEUR DE CHALEUR RÉSIDUELLE

Lorsque le foyer de cuisson a été mis hors tension, l'indicateur de chaleur résiduelle "**H**" reste allumé ou clignote en alternance avec "0" tant que la température dépasse les limites de sécurité.

**REMARQUE IMPORTANTE:** Pour des raisons de sécurité, la table de cuisson est équipée d'une fonction d'arrêt automatique. Une utilisation prolongée du même interrupteur de réglage de l'allure chauffe éteint automatiquement la zone de cuisson (par exemple, après 1 heure environ à la puissance maximum, la zone de cuisson sera désactivée).

**SOYEZ VIGILANT:** Pour éviter d'endommager de manière permanente la surface en vitrocéramique, n'utilisez pas les éléments suivants :

- Casseroles dont le fond n'est pas parfaitement plat.
- Casseroles en métal avec fond émaillé.

Tout défaut esthétique (rayures, imperfections de la surface, etc.) doit être immédiatement signalé au moment de l'installation.



03/17