

FR **CONDITION DE GARANTIE**
Ce produit est garanti pour une période de 2 ans à partir de la date d'achat*, contre toute défaillance résultant d'un vice de fabrication ou de matériau. Cette garantie ne couvre pas les vices ou les dommages résultant d'une mauvaise installation, d'une utilisation incorrecte ou de l'usure anormale du produit.

*sur présentation du ticket de caisse.

EN **WARRANTY CONDITIONS**
This product is guaranteed against faults caused by defects in manufacturing or the materials used for a period of two years, starting from the date of purchase.* This warranty does not cover defects or damage caused by failure to install the device correctly, incorrect use of the product, or excessive wear and tear.

*proof of purchase required.

NL **GARANTIEVOORWAARDEN**
Dit product wordt gegarandeerd voor een periode van 2 jaar vanaf de aankoopdatum*, voor elke storing die het gevolg is van een fabricagefout of het materiaal. Gebreken of schade door slechte installatie, onjuist gebruik of abnormale slijtage van het product worden niet gedekt door deze garantie.

*op vertoon van kassabon.

ES **CONDICIONES DE GARANTÍA**
El certificado de garantía de este producto tiene una duración de 2 años a partir de la fecha de compra* que se limita a los defectos de fabricación y averías del material. Se excluyen de la garantía deficiencias o daños originados por una mala instalación, errores en la manipulación o por un uso inadecuado.

*previa presentación del comprobante de compra.

**Grille-pain
Toaster
Broodrooster
Tostadora**

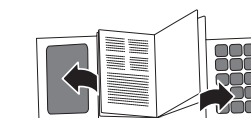
984018 - CL-TL02X2
984017 - CL-TC5X2

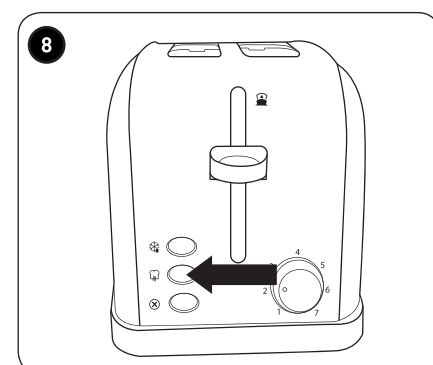
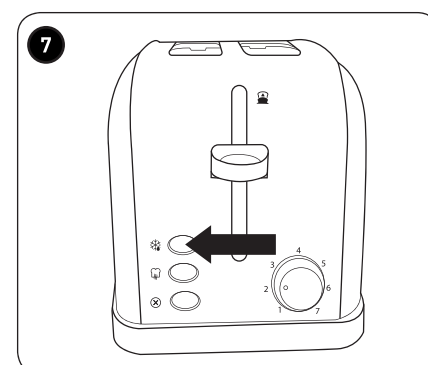
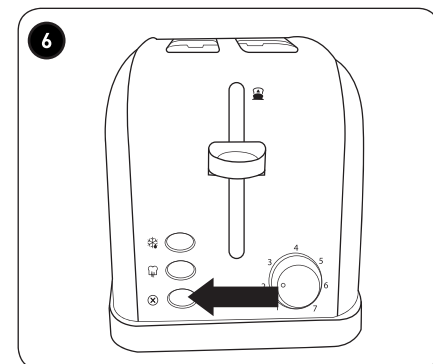
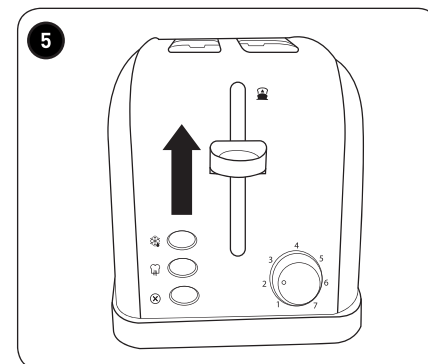
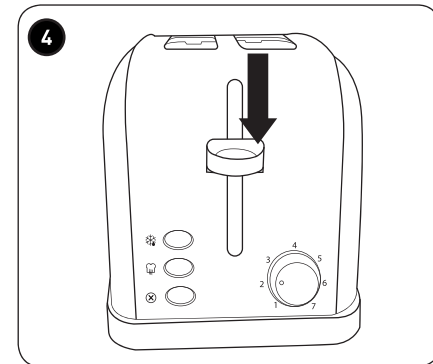
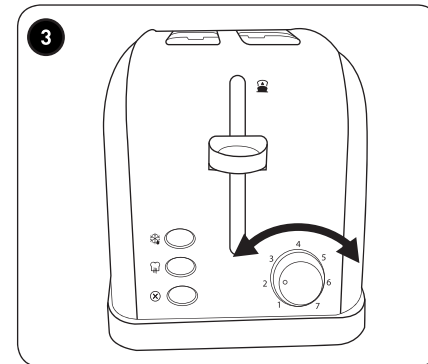
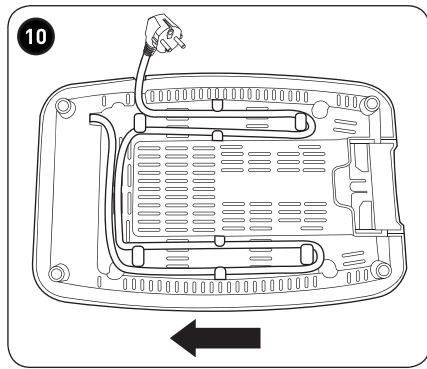
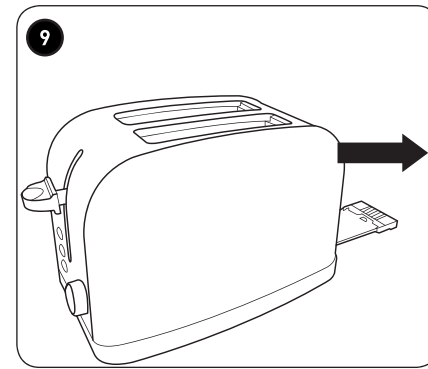
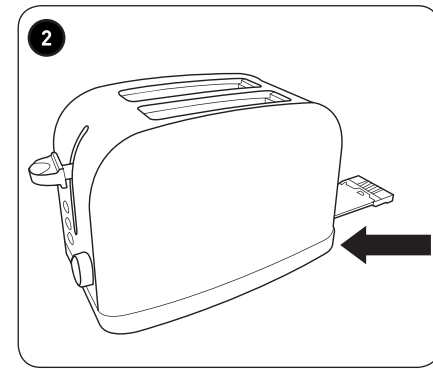
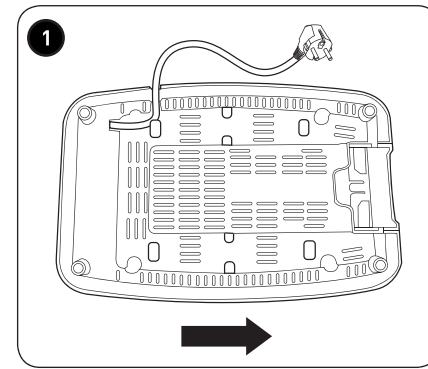
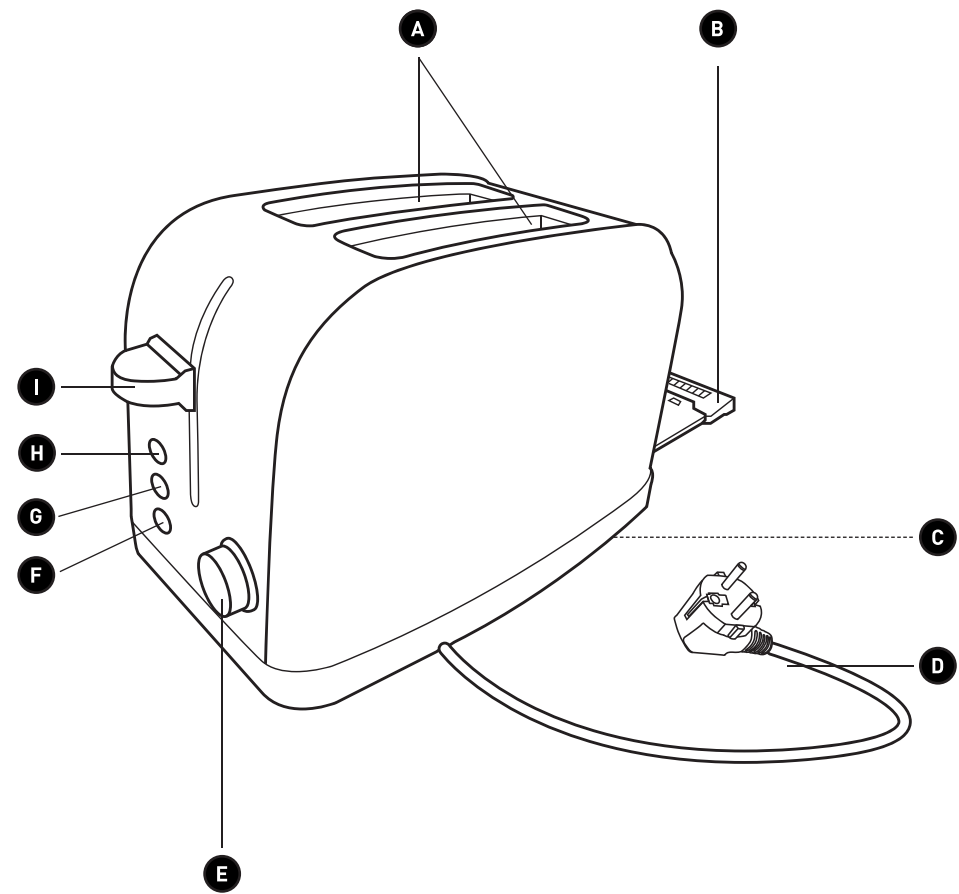
CONSIGNES D'UTILISATION02
INSTRUCTIONS FOR USE10
GEBRUIKSAANWIJZINGEN18
INSTRUCCIONES DE USO26

ELECTRO DEPOT
1 route de Vendeville
59155 FACHES-THUMESNIL - FRANCE



cosyLife





Merci !

Merci d'avoir choisi ce produit COSYLIFE.
Choisis, testés et recommandés par ELECTRO DEPOT,
les produits de la marque COSYLIFE vous assurent
une utilisation simple, une performance fiable et
une qualité irréprochable.
Grâce à cet appareil, vous savez que chaque utilisation
vous apportera satisfaction.

Bienvenue chez ELECTRO DEPOT.

Visitez notre site Internet : www.electrodepot.fr
www.electrodepot.be

VOTRE AVIS COMPTE !



**PARTAGEZ
VOTRE EXPERIENCE
SUR LES PRODUITS**

Parce que votre satisfaction est notre priorité, nous vous proposons
de donner votre avis sur ce produit. Il sera transmis et analysé par
nos équipes afin d'améliorer continuellement le produit.

Donnez votre avis sur <http://www.electrodepot.fr/avis-client>



ELECTRO DEPOT

2

FR

Table des matières

A

Aperçu de l'appareil

Composants
Aperçu de l'appareil
Utilisation prévue
Caractéristiques

B

Utilisation de l'appareil

Avant la première utilisation
Utilisation




C

Nettoyage et entretien

Nettoyage et entretien
Rangement

Les notices sont aussi disponibles sur le site
<http://www.electrodepot.fr/sav/notices/>
<http://www.electrodepot.be/fr/sav/notices>

Composants

- | | |
|---|--|
| A Fentes du grille-pain | F  Bouton d'annulation avec voyant |
| B Plateau ramasse-miettes | G  Bouton de réchauffage avec voyant |
| C Compartiment de rangement du cordon d'alimentation | H  Bouton de décongélation avec voyant |
| D Cordon d'alimentation avec fiche | I Levier de commande de grillage (démarrage du grillage) |
| E Commande de brunissage (1 - 7) | |

Aperçu de l'appareil

- Déballez l'appareil. Retirer toutes les étiquettes du produit. Veuillez vérifier son exhaustivité et s'il est en bon état. Si l'appareil est endommagé ou présente un dysfonctionnement, ne l'utilisez pas et rapportez-le à votre revendeur ou service après-vente.
- Conservez tous les emballages hors de portée des enfants. Il existe un risque d'accident si les enfants jouent avec les matériaux d'emballage.

Utilisation prévue

- Cet appareil est exclusivement conçu pour le grillage du pain. Ne l'utilisez pas à d'autres fins.
- Toute autre utilisation peut endommager l'appareil ou provoquer des blessures.

Caractéristiques

Modèle :	984018 - CL-TL02X2	984017 - CL-TC5X2
Tension d'alimentation :	220-240 V~ 50/60 Hz	220-240 V~ 50/60 Hz
Consommation électrique :	1250-1500 W	720-850 W
Classe de protection :	Classe I	Classe I

Avant la première utilisation

- Nettoyage de l'appareil (→ Nettoyage et entretien).
- Effectuez quelques cycles de grillage à vide jusqu'à ce que l'appareil n'émette plus d'odeurs ou de fumée. Pendant le grillage assurez-vous que la pièce est correctement aérée.
- En raison du processus de fabrication, l'appareil peut émettre une légère odeur de brûlé lors de sa première mise sous tension. Il s'agit d'un phénomène normal qui n'indique ni un défaut de fabrication, ni un danger.

Utilisation

- 1 Déroulez complètement le cordon d'alimentation hors de son compartiment de rangement.
- 2 Mettez le plateau ramasse-miettes en place.
- 3 Insérez des tranches de pain de taille régulière dans les fentes du grille-pain.

Sélectionnez le niveau de grillage souhaité à l'aide de la commande de brunissage. Choisissez parmi les niveaux **1** à **7** selon votre préférence.

Réglages	Niveau de brunissage
1 à 3	Brun clair
4 à 6	Brun doré
7	Brun foncé



Remarques :

- Utilisez un réglage de plus faible intensité lorsque vous grillez une seule tranche de pain.
- Il est recommandé d'utiliser le niveau de brunissage 4 pour dorer le pain (cela permet de réaliser des économies d'énergie).
- Le niveau de brunissage idéal dépend du type de pain, de l'épaisseur des tranches et du temps de grillage. Veuillez réaliser plusieurs essais pour déterminer votre réglage préféré.

- 4 Branchez la fiche d'alimentation à une prise de courant adéquate.

Appuyez sur le levier de commande de grillage jusqu'à ce qu'il se verrouille. Le voyant d'annulation s'allume. Le processus de grillage démarre.



Remarque : il est impossible de verrouiller le levier de commande de grillage si l'appareil n'est pas branché à la prise de courant.

- 5 Lorsque le niveau de grillage défini est atteint, le levier de commande de grillage se relève et l'appareil est automatiquement mis hors tension. L'indicateur du bouton d'annulation s'éteint.
- 6 Pour interrompre manuellement le processus de grillage, appuyez sur le bouton d'annulation ⊗.

Décongélation

- 7 Pour griller du pain congelé, appuyez sur le bouton de décongélation ❄️ après avoir repoussé le levier de commande de grillage. Le voyant de décongélation s'allume.

Réchauffage

- 8 Insérez le pain grillé froid dans les fentes du grille-pain.

Appuyez sur le levier de commande de grillage jusqu'à ce qu'il s'enclenche.

Appuyez sur le bouton de réchauffage 🍞. Le voyant de réchauffage s'allume.

En mode réchauffage, le temps de grillage est fixe. Une fois le réchauffage terminé, le levier de commande de grillage se relève automatiquement.

- **Après utilisation :** débranchez l'appareil.

Sortie du pain grillé**AVERTISSEMENT**

Les tranches de pain et les pièces de l'appareil chauffent considérablement et restent chaudes pendant un certain temps après utilisation.

N'utilisez pas d'outils conducteurs (p. ex. une fourchette) pour retirer du pain grillé de l'appareil, car cela risque d'endommager les éléments chauffants.

- Après le grillage, utilisez des articles non conducteurs (p. ex. des mitaines) pour retirer les toasts chauds de l'appareil ou attendez qu'il ait un peu refroidi.
- N'utilisez pas de fourchette ou d'autres instruments métalliques pour retirer le pain grillé. Cela pourrait entraîner un risque d'électrocution ou d'incendie.

Sortie du pain grillé coincé**ATTENTION**

Si du pain grillé reste coincé dans l'appareil, appuyez sur le bouton d'annulation, puis débranchez la fiche d'alimentation de la prise de courant.

- Patientez jusqu'au refroidissement complet de l'appareil.
- Retirez avec précaution le pain grillé, en prenant soin de ne pas endommager les éléments chauffants.

Nettoyage et entretien



AVERTISSEMENT

- Avant de procéder au nettoyage ou à l'entretien de l'appareil, veillez à mettre celui-ci hors tension et à le débrancher de la prise de courant. Laissez-le ensuite refroidir complètement.
- Ne plongez jamais l'appareil dans l'eau ou tout autre liquide.

- Nettoyez l'appareil à l'aide d'un chiffon doux légèrement humide. Assurez-vous de ne laisser pénétrer aucune humidité dans l'appareil pendant son nettoyage.
- N'utilisez jamais de détergents corrosifs, de brosses métalliques, de tampons à récurer abrasifs ou d'outils métalliques/tranchants pour nettoyer votre appareil.
- Séchez entièrement l'appareil après nettoyage.

Vidage du plateau ramasse-miettes

- 9 Retirez le plateau à miettes du grille-pain.
- Jetez les miettes.
 - Rincez-le avec de l'eau propre mélangée à une petite quantité de détergent.
 - Laissez-le sécher complètement avant de l'insérer à nouveau dans l'appareil.



AVERTISSEMENT

Nettoyez régulièrement le plateau ramasse-miettes. Ne laissez pas les miettes s'accumuler au fond du grille-pain.

Rangement



AVERTISSEMENT

Avant de ranger votre appareil, assurez-vous de le mettre hors tension, puis débranchez-le de la prise de courant et laissez-le refroidir complètement.

- 10 Enroulez le cordon d'alimentation autour du compartiment de rangement situé sous l'appareil.
- Rangez l'appareil dans un endroit frais, sec et propre, hors de la portée des enfants et des animaux de compagnie.
 - Veuillez conserver l'emballage pour ranger votre appareil lorsque vous ne l'utilisez pas sur une plus longue période.

Thank you!

Thank you for choosing this COSYLIFE product. COSYLIFE products are chosen, tested, and recommended by ELECTRO DEPOT, so you can be sure you are getting a top-quality, easy-to-use product that won't let you down.

We're confident your new device will be a pleasure to use every day!

Welcome to ELECTRO DEPOT.



10

EN

Table of Contents

A

Product overview

Parts
Product overview
Intended use
Specifications

B

Product usage




Before first use
Use

C

Cleaning and maintenance

Cleaning and maintenance
Storage

Parts

- | | |
|--|--|
| A Toasting slots | F  Cancel button with indicator light |
| B Crumb tray | G  Reheat button with indicator light |
| C Power cable storage compartment | H  Defrost button with indicator light |
| D Power cable with plug | I Toasting control lever (start) |
| E Browning control (1 - 7) | |

Product overview

- Unpack the product. Remove all the labels from the product. Check that it is complete and in a good condition. If the unit is damaged or faulty, do not use it and take it to your retailer or after-sales service centre.
- Keep all packaging out of the reach of children. There is a risk of accidents if children play with packaging materials.

Intended use

- This unit has been designed exclusively for toasting bread. Do not use it for any other purpose.
- Any other use may damage the unit or cause injury.

Specifications

Model:	984018 - CL-TL02X2	984017 - CL-TC5X2
Operating voltage:	220-240 V~ 50/60 Hz	220-240 V~ 50/60 Hz
Power consumption:	1250-1500 W	720-850 W
Protection class:	Class I	Class I

Before first use

- Clean the unit (→ Cleaning and maintenance).
- Perform a few dry runs until the unit no longer emits any odour or smoke. When the toaster is in use, make sure the room is properly ventilated.
- Due to the manufacturing process, the unit may emit a faint burning smell when first turned on. This is completely normal and does not indicate a manufacturing defect or risk.

Use

- 1 Completely unwind the power cable from its storage compartment.
- 2 Insert the crumb tray.
- 3 Insert regular-sized slices of bread into the toasting slots.

Select the desired toasting level via the browning control. Choose from levels **1 to 7** according to your preference.

Settings	Browning level
1 to 3	Light brown
4 to 6	Golden brown
7	Dark brown



Please note :

- Use a lower setting when toasting a single slice of bread.
- We recommend using browning level 4 to brown the bread (this saves energy).
- The ideal browning level depends on the type of bread, thickness of the slices and the toasting time. It will be a matter of trial and error to determine your preferred setting.

- 4 Connect the power plug to a suitable mains socket.

Press the toasting control lever until it locks into place. The cancel indicator will light up. The toasting process will start.



Note : The toasting control lever will not lock into place if the unit is not connected to a mains socket.

- 5 When the set toasting level has been reached, the toasting control lever will raise and the unit will automatically switch off. The cancel button indicator will go off.
- 6 To manually stop the toasting process, press the cancel button

Defrosting

- 7 To toast frozen bread, press the defrost button after pushing down the toasting control lever. The defrost indicator will light up.

Reheating

- 8 Insert the cold toast into the toasting slots.
Press the toasting control lever until it clicks into place.

Press the reheat button . The reheat indicator will light up.

In reheating mode, the toasting time is fixed. Once heated, the toasting control lever will lift up automatically.

- **After use:** unplug the unit.

Removing jammed toast**WARNING**

The slices of bread and unit's components heat up considerably and will remain hot for some time after use. Do not use conductive utensils (e.g. a fork) to remove toast from the unit, as this may damage the heating elements.

- After toasting, use non-conductive items (e.g. oven gloves) to remove the hot toast from the unit or wait until it has cooled down slightly.
- Do not use a fork or other metal instruments to remove toast. This could result in a risk of electric shock or fire.

Removing jammed toast**CAUTION**

Should toast get stuck in the unit, press the cancel button and then unplug the power plug from the mains socket.

- Wait until the unit has cooled down completely.
- Carefully remove the toast, taking care not to damage the heating elements.

Cleaning and maintenance



WARNING

- Before cleaning or maintaining the unit, make sure that it has been switched off and unplugged from the mains socket. Then let it cool completely.
- Never immerse the unit in water or any other liquid.

- Clean the unit with a soft, slightly damp cloth. Make sure that no moisture gets inside the unit while cleaning it.
- Never use corrosive cleaners, wire brushes, abrasive scouring pads or metal/sharp tools to clean your unit.
- Thoroughly dry the unit after cleaning it.

Emptying the crumb tray

- 9 Remove the crumb tray from the toaster.
- Throw away the crumbs.
 - Rinse with clean water mixed with a small amount of washing-up liquid.
 - Allow it to dry thoroughly before inserting it back into the unit.



WARNING

Regularly clean the crumb tray. Do not let crumbs accumulate at the bottom of the toaster.

Storage



WARNING

Before putting your unit away, ensure that it has been switched off, unplugged from the mains socket and left to completely cool.

- 10 Wind the power cable around the storage compartment located underneath the unit.
- Store the unit in a fresh, dry and clean place, out of the reach of children and pets.
 - Please retain the packaging and use it to store your unit when it is not in use for an extended period of time.

Bedankt!

Proficiat met uw keuze voor een product van COSYLIFE. De selectie en de testen van de toestellen van COSYLIFE gebeuren volledig onder controle en supervisie van ELECTRO DEPOT. We staan garant voor de kwaliteit van de toestellen van COSYLIFE, die uitmunten in hun eenvoudig gebruik, hun betrouwbare werking en hun onberispelijke kwaliteit.

ELECTRO DEPOT beveelt de COSYLIFE toestellen aan en is ervan overtuigd dat u uiterst tevreden zal zijn bij elk gebruik van het toestel. Welkom bij ELECTRO DEPOT.

Bezoek onze website: www.electrodepot.be



ELECTRO DEPOT

18

NL

A

**Overzicht van het
toestel**

Onderdelen
Beschrijving van de onderdelen
Doelmatig gebruik
Specificaties

B

**Gebruik van het
toestel**




Voor ingebruikname
Bediening

C

**Reiniging en
onderhoud**

Reiniging en onderhoud
Opslag

Onderdelen

- | | |
|------------------------------------|---|
| A Broodsleuven | F  Annuleringsknop met controlelampje |
| B Kruimellade | G  Opwarmknop met controlelampje |
| C Snoeropbergvak | H  Ontdooiknop met controlelampje |
| D Snoer en stekker | I Broodlift (het roosterproces starten) |
| E Bruiningsregelaar (1 - 7) | |

Beschrijving van de onderdelen

- Haal het apparaat uit de verpakking. Verwijder alle labels van het product. Controleer of alle onderdelen geleverd zijn en zich in een goede staat bevinden. Als het apparaat beschadigd is of een storing treedt op, gebruik het apparaat niet en breng het terug naar uw handelaar of een servicecentrum.
- Houd de verpakking buiten het bereik van kinderen. Er is risico op een ongeval als kinderen met de verpakking spelen.

Doelmatig gebruik

- Dit apparaat is alleen ontworpen voor het roosteren van brood. Gebruik het apparaat niet voor andere doeleinden.
- Elk ander gebruik kan schade aan het apparaat en letsel aan personen teweegbrengen.

Specificaties

Model:	984018 - CL-TL02X2	984017 - CL-TC5X2
Voedingsspanning:	220-240 V~ 50/60 Hz	220-240 V~ 50/60 Hz
Stroomverbruik:	1250-1500 W	720-850 W
Beschermingsklasse:	Klasse I	Klasse I

Voor ingebruikname

- Reinig het apparaat (→ Reiniging en onderhoud).
- Voer eerst enkele roostercycli zonder brood uit totdat het apparaat niet langer geur of rook afgeeft. Zorg tijdens het roosteren voor voldoende ventilatie in de kamer.
- Het apparaat kan, omwille van het fabricageproces, een lichte brandgeur afgeven wanneer het voor de eerste keer wordt ingeschakeld. Dit is normaal en wijst niet op een defect of gevaar.

Bediening

- 1 Haal het snoer uit het snoeropbergvak en wikkel het volledig af.
- 2 Plaats de kruimellade op de juiste positie.
- 3 Breng sneetjes brood van een normale grootte in de broodsleuven.

Selecteer de gewenste bruiningsgraad met behulp van de bruiningsregelaar. Kies een stand tussen 1 en 7 naargelang uw voorkeur.

Standen	Bruiningsgraad
1 tot 3	Lichtbruin
4 tot 6	Goudbruin
7	Donkerbruin



Opmerking:

- Stel het apparaat op een lagere stand in als u slechts één sneetje brood wilt roosteren.
- Het is aanbevolen om bruiningsstand 4 te gebruiken om het brood goudbruin te laten worden (deze stand bespaart tevens op energie).
- De beste bruiningsstand is afhankelijk van het soort brood, de dikte van de sneetjes en de roostertijd. Voer meerdere pogingen uit om de meest geschikte stand te bepalen.

- 4 Steek de stekker in een gepast stopcontact.

Duw de broodlift omlaag totdat deze vast komt te zitten. Het annuleringslampje brandt. Het roosterproces start.



Opmerking: Het is onmogelijk om de broodlift vast te zetten wanneer de stekker niet in het stopcontact steekt.

- 5 Eenmaal de ingestelde bruiningsgraad is bereikt, komt de broodlift omhoog en wordt het apparaat automatisch uitgeschakeld. Het annuleringslampje dooft.
- 6 Om het roosterproces handmatig te onderbreken, druk op de annuleringsknop ⊗.

Ontdooien

- 7 Om bevroren brood te roosteren, druk na het omlaag brengen van de broodlift op de ontdooiknop ❄️. Het ontdooilampje brandt.

Opwarmen

- 8 Breng het koude geroosterd brood in de broodsleuven.

Duw de broodlift omlaag totdat deze vast komt te zitten.

Druk op de opwarmknop ☞. Het opwarmlampje brandt.

De roostertijd is in de opwarmmodus vast ingesteld. De broodlift komt aan het einde van het opwarmen automatisch omhoog.

- **Na gebruik:** Haal de stekker uit het stopcontact.

Het geroosterd brood uithalen**WAARSCHUWING**

De sneetjes brood en de onderdelen van het apparaat worden zeer warm en blijven na gebruik nog enige tijd warm.

Gebruik geen geleidende voorwerpen (bijv. een vork) om het geroosterd brood uit het apparaat te verwijderen, de verwarmingselementen kunnen worden beschadigd.

- Na het roosteren, gebruik een niet geleidend voorwerp (bijv. ovenwanten) om het warme brood uit het apparaat te halen of wacht totdat het iets is afgekoeld.
- Gebruik geen vork of ander metalen keukengerei om het geroosterd brood uit te halen. Er bestaat risico op elektrische schokken of brandgevaar.

Vastzittend geroosterd brood uithalen**OPGELET**

Als het geroosterd brood in het apparaat vastzit, druk op de annuleringsknop en haal de stekker veilig volgens uit het stopcontact.

- Wacht totdat het apparaat volledig is afgekoeld.
- Haal het geroosterd brood voorzichtig uit en zorg dat de verwarmingselementen hierbij niet beschadigd worden.

Reiniging en onderhoud



WAARSCHUWING

- Voordat u het apparaat reinigt of onderhoudt, controleer of het apparaat is uitgeschakeld en de stekker uit het stopcontact is gehaald. Laat het apparaat vervolgens volledig afkoelen.
- Dompel het apparaat niet in water of een andere vloeistof.

- Maak het apparaat schoon met een zachte en licht bevochtigde doek. Zorg dat er tijdens het reinigen geen water het apparaat binnendringt.
- Maak uw apparaat niet schoon met een agressief schoonmaakmiddel, metalen borstel, schuursponsje of een metalen/ scherp voorwerp.
- Droog het apparaat volledig na elke reiniging.

De kruimellade ledigen

- 9 Haal de kruimellade uit de broodrooster.
- Gooi de kruimels weg.
 - Was de kruimellade in schoon water met een beetje afwasmiddel.
 - Laat het volledig drogen voordat u deze opnieuw in het apparaat installeert.



WAARSCHUWING

Maak de kruimellade regelmatig schoon. Zorg dat de kruimels op de bodem van de broodrooster niet ophopen.

Opslag**WAARSCHUWING**

Voordat u uw apparaat opbergt, schakel het uit, haal de stekker uit het stopcontact en laat het apparaat volledig afkoelen.

- 10 Rol het snoer op in het snoeropbergvak aan de onderkant van het apparaat.
- Bewaar het apparaat op een koele, droge en schone plaats, uit de buurt van kinderen en huisdieren.
 - Bewaar de verpakking om het apparaat in op te bergen, wanneer het voor langere tijd niet gebruikt zal worden.

¡Muchas gracias!

Muchas gracias por haber elegido nuestro producto COSYLIFE. Seleccionados, testados y recomendados por ELECTRO DEPOT, los productos de la marca COSYLIFE le aseguran una utilización sencilla, un rendimiento fiable y una calidad incuestionable.

Con este dispositivo puede estar seguro de que siempre quedará satisfecho al utilizarlo. Le damos la bienvenida a ELECTRO DEPOT.

Visite nuestra página web: www.electrodepot.es



A

Descripción del aparato

Lista de partes
Descripción del dispositivo
Uso previsto
Especificaciones técnicas

B

Utilización del aparato




Antes del primer uso
Uso

C

Limpieza y mantenimiento

Mantenimiento y limpieza
Conservar el dispositivo

Lista de partes

- | | |
|---|--|
| A Ranuras de la tostadora | F  Botón de cancelación con piloto |
| B Bandeja recogemigas | G  Botón de recalentamiento con piloto |
| C Compartimiento del cable de alimentación | H  Botón de descongelación con piloto |
| D Cable de alimentación con enchufe | I Palanca de control de tostado (encendido de la tostadora) |
| E Control de tostado (1 - 7) | |

Descripción del dispositivo

- Desembale el dispositivo. Retire todos los adhesivos del dispositivo. Controle que el dispositivo reúne todas las condiciones establecidas y se encuentra en perfecto estado. Si el dispositivo está dañado o presenta averías, no lo utilice y hágase lo llevar a su distribuidor o servicio al cliente.
- Mantenga el embalaje fuera del alcance de los niños. Existe un riesgo de accidente si los niños juegan con el embalaje.

Uso previsto

- Este aparato se ha diseñado exclusivamente para tostar pan. No lo utilice para otros fines.
- Cualquier otro uso puede deteriorar el dispositivo u originar daños.

Especificaciones técnicas

Modelo:	984018 - CL-TL02X2	984017 - CL-TC5X2
Tensión de red:	220-240 V~ 50/60 Hz	220-240 V~ 50/60 Hz
Consumo eléctrico:	1250-1500 W	720-850 W
Tipo de protección:	Clase I	Clase I

Antes del primer uso

- Limpie el dispositivo (→ Mantenimiento y limpieza).
- Realice varios ciclos de tostado con el aparato vacío hasta que no emita olores ni humo. Durante el proceso de tostado, la habitación debe estar bien ventilada.
- A causa del proceso de fabricación, el aparato puede emanar un ligero olor a quemado al ser utilizado por primera vez. Se trata de un fenómeno normal que no indica defecto de fabricación ni peligro alguno.

Uso

- 1 Desenrolle totalmente el cable de alimentación de su compartimiento.
- 2 Coloque la bandeja recogemigas.
- 3 Inserte las rebanadas de pan de corte normal en las ranuras de la tostadora.
 Seleccione el nivel de tostado que desea mediante el control de tostado. Elija entre los niveles 1 al 7 según su preferencia.

Ajustes	Nivel de tostado
del 1 al 3	Tostado ligero
del 4 al 6	Tostado medio
7	Tostado intenso



Observaciones:

- Utilice un ajuste de menor intensidad cuando tueste una sola rebanada de pan.
- Se recomienda utilizar el nivel de tostado 4 para dorar el pan (esto permite un ahorro de energía).
- El nivel de tostado ideal depende del tipo de pan, del grosor de las rebanadas y del tiempo de tostado. Realice varias pruebas para determinar su ajuste preferido.

- 4 Conecte el enchufe de alimentación a una toma de corriente adecuada.

Presione la palanca de control de tostado hasta que se bloquee. El piloto de cancelación se ilumina. El proceso de tostado comienza.



Observaciones: es imposible bloquear la palanca de control de tostado si el aparato no está conectado a la toma de corriente.

- 5 Cuando se alcanza el nivel de tostado, la palanca de control de tostado se levanta y el aparato se apaga automáticamente. El indicador del piloto de cancelación se apaga.
- 6 Para interrumpir manualmente el proceso de tostado, pulse el botón de cancelación

Descongelación

- 7 Para tostar pan congelado, primero presione la palanca del control de tostado y después pulse el botón de descongelación

Recalentamiento

- 8 Inserte el pan tostado frío en las ranuras de la tostadora.

Presione la palanca de control de tostado hasta que se acople.

Pulse el botón de recalentamiento

En el modo de recalentamiento, el tiempo de tostado es fijo. Una vez finalizado el recalentamiento, la palanca de control de tostado se levanta automáticamente.

- **Después del uso:** desenchufe el aparato.

Extracción del pan tostado**¡ATENCIÓN!**

Las rebanadas de pan y las piezas del aparato se calientan considerablemente y permanecen calientes durante un tiempo después de su uso.

No utilice objetos conductores (por ejemplo, un tenedor) para retirar el pan tostado del aparato ya que podrían dañar los componentes calefactores.

- Después del tostado, utilice artículos no conductores (por ejemplo, unas manoplas) para retirar las tostadas calientes del aparato o espere hasta que se enfríen un poco.
- No utilice tenedores ni otros objetos metálicos para retirar el pan tostado ya que podrían provocar una descarga eléctrica o un incendio.

Extracción del pan tostado atascado**ATENCIÓN**

Si el pan tostado se atasca en el aparato, pulse el botón de cancelación y desconecte el enchufe de la toma de corriente.

- Espere hasta que el aparato se enfríe completamente.
- Retire el pan tostado con cuidado procurando no dañar los elementos calefactores.

Mantenimiento y limpieza



¡ATENCIÓN!

- Apague el aparato antes de llevar a cabo su limpieza y mantenimiento. Desconecte el enchufe de la toma de corriente. A continuación, deje que el aparato se enfríe por completo.
- Nunca sumerja el aparato en agua u otros líquidos.

- Limpie el aparato con un paño suave, ligero y húmedo. Asegúrese de que durante la limpieza no penetra humedad en el aparato.
- Nunca utilice detergentes corrosivos, cepillos metálicos, estropajos abrasivos o herramientas metálicas / cortantes para limpiar el aparato.
- Tras la limpieza, seque el aparato por completo.

Vaciado de la bandeja recogemigas

- 9 Retire la bandeja recogemigas de la tostadora.

- Deseche las migas.
- Límpiela con una mezcla de agua limpia y una pequeña cantidad de detergente.
- Déjela secar completamente antes de volver a insertarla en el aparato.



¡ATENCIÓN!

No permita que las migas se acumulen en el fondo de la tostadora y limpie regularmente la bandeja recogemigas.

Conservar el dispositivo



¡ATENCIÓN!

Antes de guardar el aparato, asegúrese de que está apagado; a continuación, desenchúfelo de la toma de corriente y déjelo enfriar totalmente.

- 10 Enrolle el cable de alimentación alrededor del compartimiento situado debajo del aparato.
- Almacene el dispositivo en un lugar fresco, seco y limpio. Conserve el dispositivo fuera del alcance de los niños y animales.
 - Guarde el embalaje para almacenar su dispositivo cuando no lo vaya a utilizar durante largos periodos de tiempo.