

FR **CONDITION DE GARANTIE**
 Ce produit est garanti pour une période de 2 ans à partir de la date d'achat*, contre toute défaillance résultant d'un vice de fabrication ou de matériau. Cette garantie ne couvre pas les vices ou les dommages résultant d'une mauvaise installation, d'une utilisation incorrecte ou de l'usure anormale du produit.
 *sur présentation du ticket de caisse.

EN **WARRANTY CONDITIONS**
 This product is guaranteed against faults caused by defects in manufacturing or the materials used for a period of two years, starting from the date of purchase.* This warranty does not cover defects or damage caused by failure to install the device correctly, incorrect use of the product, or excessive wear and tear.
 *proof of purchase required.

NL **GARANTIEVOORWAARDEN**
 Dit product wordt gegarandeerd voor een periode van 2 jaar vanaf de aankoopdatum*, voor elke storing die het gevolg is van een fabricagefout of het materiaal. Gebreken of schade door slechte installatie, onjuist gebruik of abnormale slijtage van het product worden niet gedekt door deze garantie.
 *op vertoon van kassabon.

ES **CONDICIONES DE GARANTÍA**
 El certificado de garantía de este producto tiene una duración de 2 años a partir de la fecha de compra* que se limita a los defectos de fabricación y averías del material. Se excluyen de la garantía deficiencias o daños originados por una mala instalación, errores en la manipulación o por un uso inadecuado.
 *previa presentación del comprobante de compra.

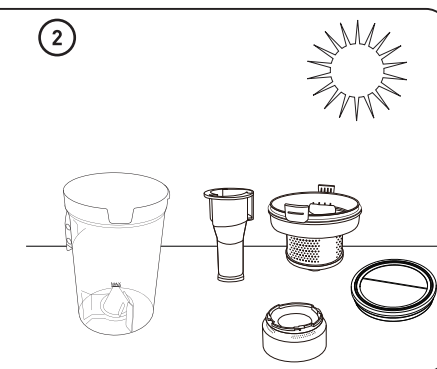
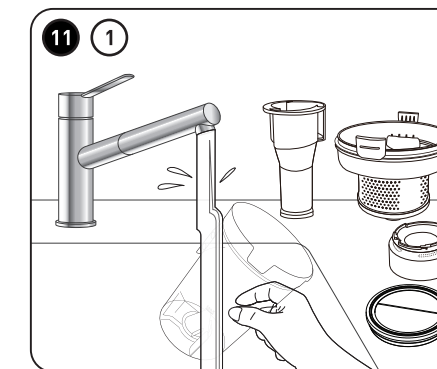
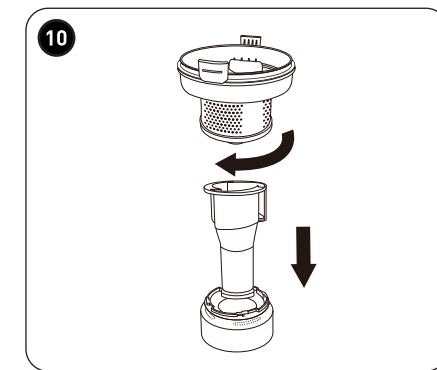
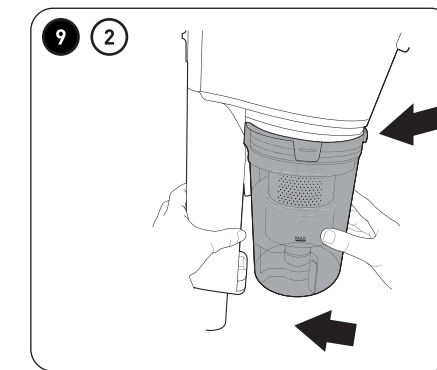
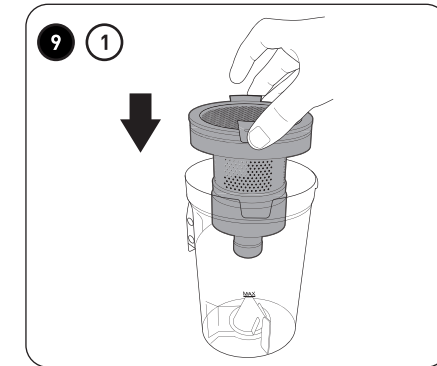
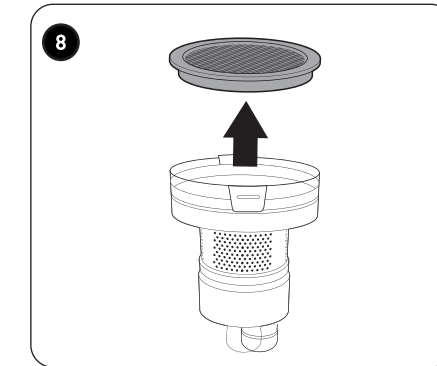
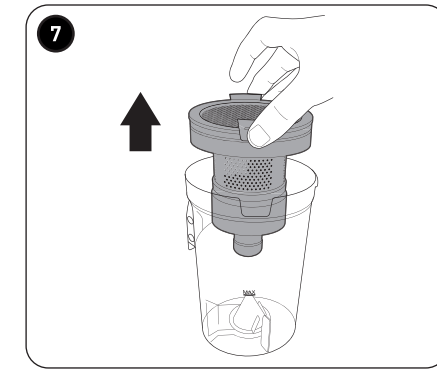
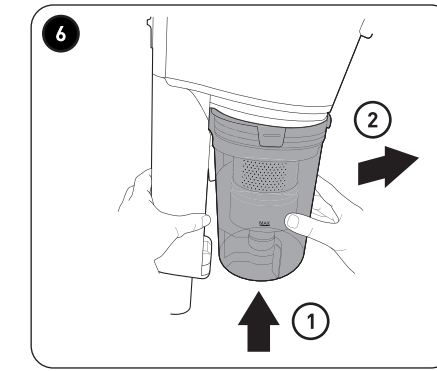
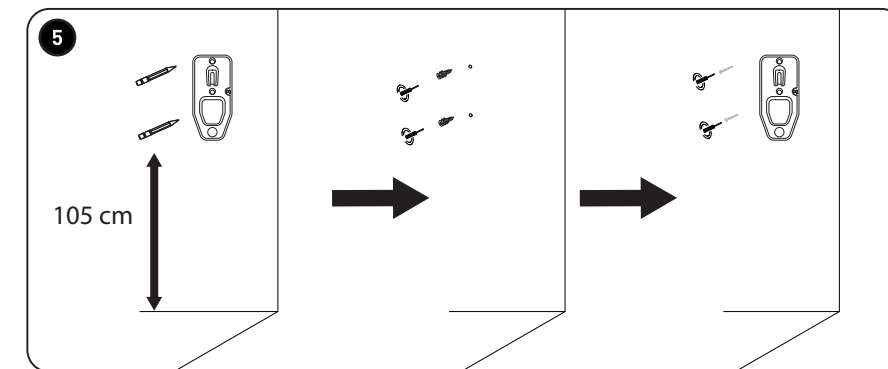
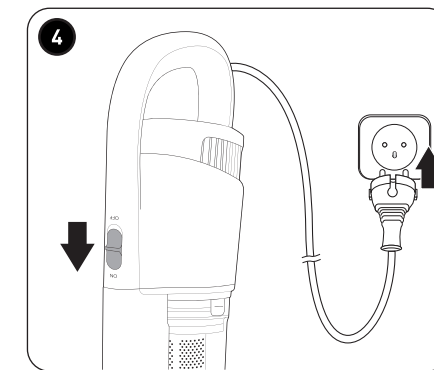
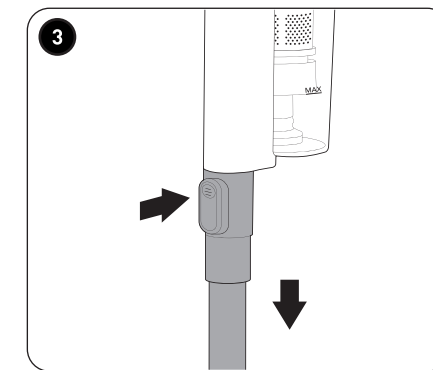
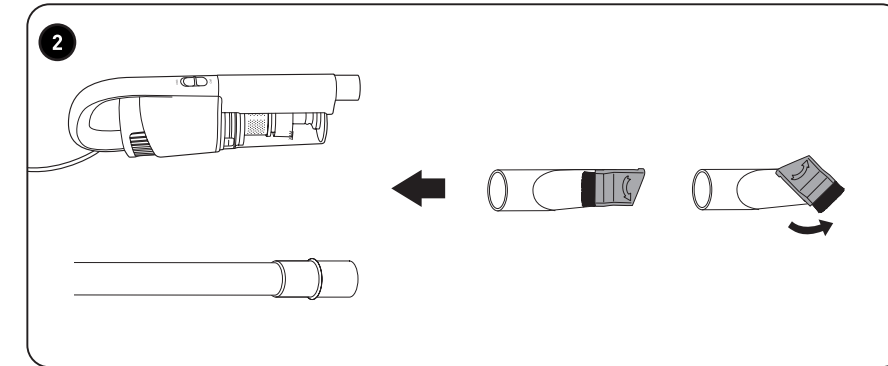
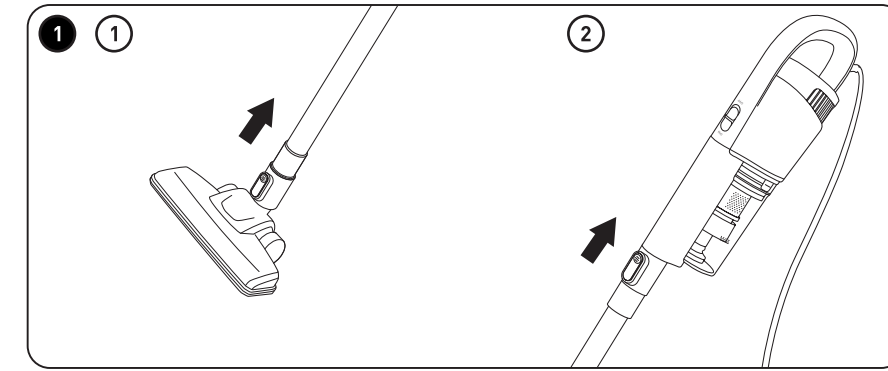
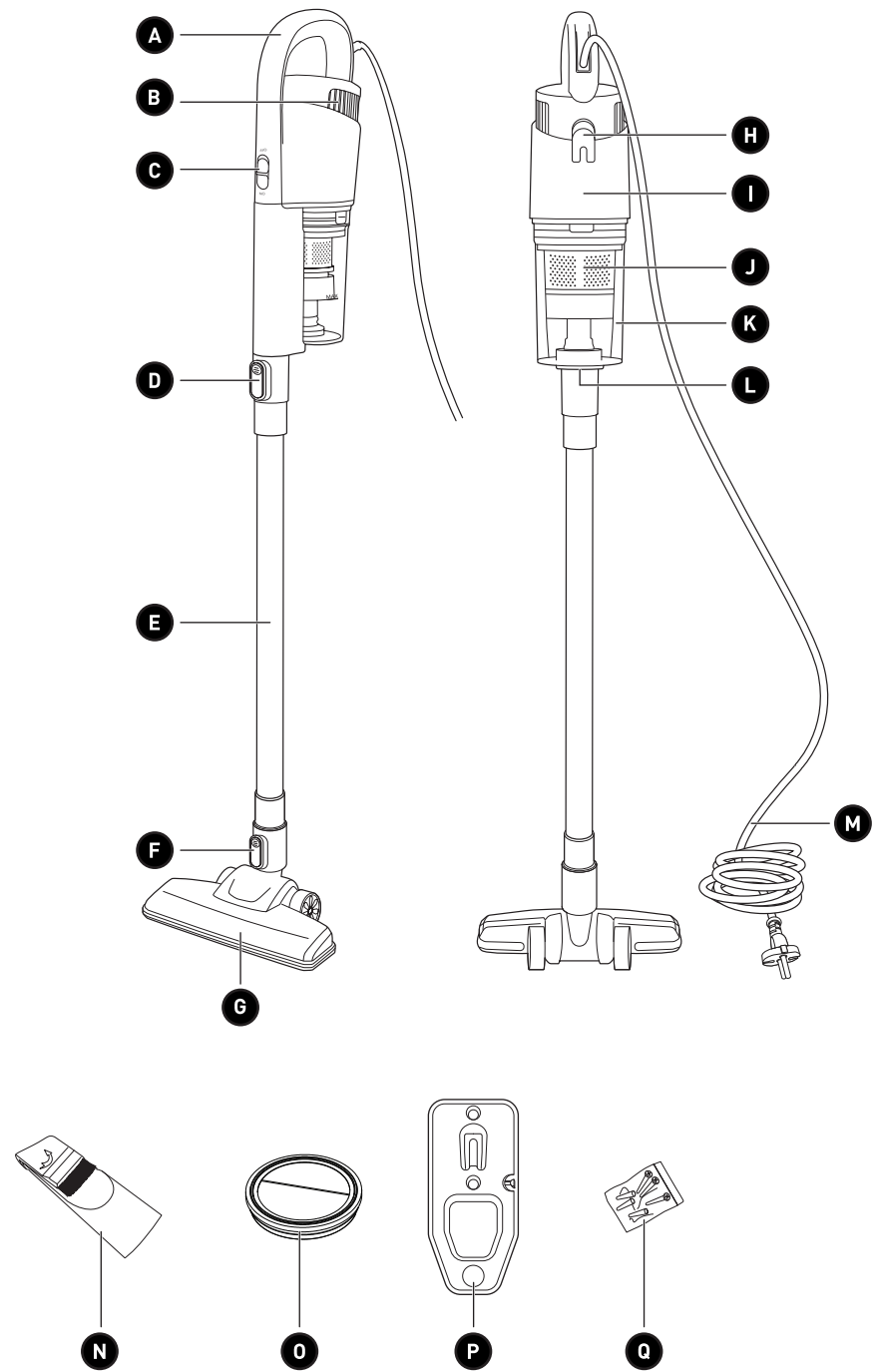
**Aspirateur
 Stick Vacuum
 Stofzuiger
 Aspirador**

978243

CONSIGNES D'UTILISATION02
 INSTRUCTIONS FOR USE14
 GEBRUIKSAANWIJZINGEN26
 INSTRUCCIONES DE USO38

ELECTRO DEPOT
 1 route de Vendeville
 59155 FACHES-THUMESNIL - FRANCE





Merci !

Merci d'avoir choisi ce produit HIGHONE.
Choisis, testés et recommandés par ELECTRO DEPOT,
les produits de la marque HIGHONE vous assurent
une utilisation simple, une performance fiable et
une qualité irréprochable.
Grâce à cet appareil, vous savez que chaque utilisation
vous apportera satisfaction.

Bienvenue chez ELECTRO DEPOT.

Visitez notre site Internet : www.electrodepot.fr
www.electrodepot.be

VOTRE AVIS COMPTE !



**PARTAGEZ
VOTRE EXPERIENCE
SUR LES PRODUITS**

Parce que votre satisfaction est notre priorité, nous vous proposons
de donner votre avis sur ce produit. Il sera transmis et analysé par
nos équipes afin d'améliorer continuellement le produit.

Donnez votre avis sur <http://www.electrodepot.fr/avis-client>



ELECTRO DEPOT

2

FR

Table des matières

A

Aperçu de l'appareil

Composants
Aperçu de l'appareil
Utilisation prévue
Caractéristiques

B

Utilisation de l'appareil

Utilisation de l'aspirateur
Installation du support mural

C

Nettoyage et entretien

Nettoyage et entretien
Vidage du compartiment à poussière
Nettoyage du compartiment à poussière et des filtres
Nettoyage des roulettes
Résolution des blocages
Dépannage
Rangement

Les notices sont aussi disponibles sur le site
<http://www.electrodepot.fr/sav/notices/>
<http://www.electrodepot.be/fr/sav/notices>

Composants

- A** Poignée de l'unité principale
- B** Sortie d'air
- C** Bouton Marche/Arrêt
- D** Bouton de déverrouillage du tube
- E** Tube télescopique
- F** Bouton de déverrouillage de la brosse
- G** Brosse (à angles multiples)
- H** Crochet de fixation murale
- I** Unité principale
- J** Ensemble du filtre
- K** Compartiment à poussière
- L** Bouton de déverrouillage du compartiment à poussière
- M** Cordon d'alimentation avec fiche
- N** Brosse 2 en 1
- O** Filtre en mousse (partie de l'ensemble du filtre)
- P** Support mural

Q Chevilles et vis**Aperçu de l'appareil**

- Déballiez l'appareil et retirez toutes les étiquettes. Veuillez vérifier que toutes les pièces de l'appareil sont présentes et intactes. Si l'appareil est endommagé ou présente un dysfonctionnement, ne l'utilisez pas et rapportez-le à votre revendeur ou au service après-vente.
- Conservez tous les emballages hors de la portée des enfants. Il existe un risque d'accident si les enfants jouent avec les matériaux d'emballage.

Utilisation prévue

Cet appareil est exclusivement conçu pour une utilisation domestique. Il n'est pas conçu pour une utilisation industrielle ou professionnelle par des sociétés de nettoyage. Tout autre usage peut endommager l'appareil ou entraîner des blessures. N'utilisez l'appareil qu'en intérieur et dans un endroit sec.

Caractéristiques

Modèle :	V19T01A20S0B
Tension de fonctionnement :	220-240 V~, 50-60 Hz
Puissance :	450 W
Niveau sonore :	74 dB
Dépression de l'aspirateur :	16,5 kPa
Débit d'air :	19 m/s
Longueur du cordon :	5,0 m
Longueur du tube télescopique :	59 cm
Distance de fonctionnement :	5,8 m
Filtre :	MIF
Capacité du compartiment à poussière :	0,25 l

A

Aperçu de l'appareil

Puissance d'aspiration :	70 W
Pression de l'aspirateur :	15 kPa
Poids :	1,91 kg
Protection contre l'eau :	IP X0 – cet appareil n'est pas étanche
Classe de protection :	Classe II

Utilisation de l'aspirateur



AVERTISSEMENT :

- N'utilisez jamais l'appareil sans les filtres et le compartiment à poussière.
- Vérifiez que l'appareil est éteint et débranché de la prise secteur avant d'installer ou de changer des accessoires.

Installation des accessoires

- Choisissez l'accessoire d'aspiration désiré et fixez-le à l'unité principale avec le tube télescopique (pour l'aspirateur balai) ou sans le tube télescopique (pour l'aspirateur à main), selon la tâche à accomplir.



① Insérez la brosse sur la partie inférieure du tube télescopique. Vérifiez que le renflement situé sur le dessous du tube télescopique est aligné à la fente sur le dessous de la brosse. Poussez les deux parties l'une vers l'autre jusqu'à entendre un clic.



② Ensuite, insérez l'autre extrémité du tube télescopique dans l'entrée d'air de l'unité principale et poussez jusqu'à entendre un clic. Vous pouvez aussi connecter directement l'accessoire à l'unité principale.

- Utilisez la brosse pour passer l'aspirateur sur des sols durs, des moquettes et des tapis.
- La brosse dispose d'un manche articulé à angles multiples qui permet à l'utilisateur d'aspirer avec le tube télescopique ou l'unité principale à un angle de 90 degrés (comme dans des escaliers) ou à un angle réduit (comme sous un lit ou un canapé). Le manche articulé à angles multiples vous permet également de tourner la brosse vers la gauche ou la droite pour un contrôle facile.



REMARQUE : La brosse peut rayer ou endommager certains types de sols ou moquettes. Veillez à vérifier cela avant d'utiliser la brosse sur une surface délicate. Vous pouvez sinon utiliser la brosse 2 en 1, si celles-ci sont adaptées.



② Insérez fermement la brosse 2 en 1 dans le tube télescopique ou l'entrée d'air de l'unité principale.

- La brosse 2 en 1 peut être utilisée pliée comme suceur pour atteindre les recoins étroits ou les espaces restreints. Dépliez la brosse pour un dépoussiérage général des meubles ou étagères.
- Ajoutez le tube télescopique pour atteindre les zones difficiles d'accès.

Retrait des accessoires

- 3 • Assurez-vous que l'appareil est éteint.
- Tirez la brosse 2 en 1 ou appuyez sur le bouton de déverrouillage sur le tube télescopique/ la brosse afin de détacher ces accessoires de l'unité principale.

Fonctionnement

- 4 • Branchez la fiche du cordon d'alimentation à la prise secteur.
 - Pour mettre l'aspirateur en marche, poussez le bouton Marche/Arrêt vers le bas.
 - Pour mettre l'aspirateur hors tension, poussez le bouton Marche/Arrêt vers le haut.
- Videz le compartiment à poussière avant que son contenu ne dépasse le repère MAX (voir **Vidage du compartiment à poussière** dans la section **Nettoyage et entretien**).
 - Mettez toujours l'appareil hors tension lorsque vous avez fini de l'utiliser. Suivez les consignes de la section **Nettoyage et entretien** pour nettoyer l'appareil.



REMARQUE : Lorsque vous passez l'aspirateur sur des surfaces très sales, éteignez-le régulièrement et vérifiez l'ouverture de l'accessoire pour vous assurer qu'elle est propre et pour éviter de rayer les surfaces délicates.

Installation du support mural



REMARQUE :

- Installez le support mural de façon sûre sur un mur assez solide pour supporter le poids de l'appareil.
- Installez le support mural dans une zone sèche, loin de toute chaleur ou froid extrêmes et de préférence à proximité d'une prise secteur.

Le support mural (avec les chevilles et vis fournies) peut être installé afin de ranger facilement l'aspirateur.

- 5 Placez le support mural sur le mur, en laissant un espace de 105-125 cm entre le sol et le bas du support. Marquez les trous à percer pour les vis à l'aide d'un crayon. Ensuite, percez les trous et insérez les chevilles. Placez le support mural sur les chevilles et serrez les vis à l'aide d'un tournevis.



DANGER ! RISQUE DE CHOC ÉLECTRIQUE

- Ne percez pas les câbles électriques ou les conduites d'eau se trouvant dans le mur.
- Ne placez pas le support mural sur un mur métallique.

Nettoyage et entretien



MISE EN GARDE !

- Pour éviter tout risque d'électrocution, éteignez et débranchez toujours l'appareil de la prise secteur avant de le nettoyer.
- Ne plongez jamais l'unité principale ou le cordon et la fiche d'alimentation dans l'eau ou tout autre liquide. Ne les rincez jamais sous le robinet.



REMARQUE : N'utilisez en aucun cas des solvants, des produits de nettoyage chimiques ou abrasifs, des brosses métalliques, des objets pointus ou des tampons à récurer pour nettoyer l'aspirateur.

- Détachez tous les accessoires et le compartiment à poussière de l'unité principale avant le nettoyage.
- Videz le compartiment à poussière après chaque utilisation. Ne dépassez pas le repère MAX situé sur le compartiment à poussière.
- Nettoyez le compartiment à poussière au moins une fois par mois, voire plus souvent si nécessaire.

Unité principale
Brosse
Tube télescopique

Utilisez un chiffon doux légèrement humidifié pour le nettoyage. Séchez bien.

Compartiment à poussière
Filtre en mousse
Filtre à poussière permanent
Brosse 2 en 1

Rincez-les sous un robinet ou nettoyez-les dans de l'eau savonneuse avec une éponge douce. Secouez-les pour éliminer l'excès d'eau et laissez-les sécher complètement à l'air libre.

- Une fois ces éléments secs, assemblez-les à nouveau.

Vidage du compartiment à poussière

- Pour vider le compartiment à poussière, éteignez l'aspirateur.
 - Retirez le tube télescopique et/ou l'accessoire de l'entrée d'air de l'unité principale.
- 6
 - 1 Appuyez sur le bouton de déverrouillage du compartiment à poussière.
 - 2 Retirez le compartiment à poussière en veillant à le garder droit.
 - 7 Appuyez sur les deux languettes au sommet du compartiment à poussière et tirez vers le haut pour séparer l'élément du compartiment. Videz le contenu du compartiment à poussière dans une poubelle.
 - 8 Pincez les bords sur la partie supérieure du filtre en mousse et retirez-le. Tapotez pour retirer l'excès de poussière.
 - 9
 - 1 Pour reconstituer l'ensemble du compartiment à poussière, placez le filtre en mousse au-dessus du filtre permanent et remettez l'ensemble du filtre dans le compartiment à poussière.
 - 2 Placez le bord supérieur du compartiment à poussière sur le renflement gris et poussez-le vers l'intérieur jusqu'à entendre un clic.

Nettoyage du compartiment à poussière et des filtres

- Retirez le compartiment à poussière de l'unité principale comme illustré dans la section Vidage du compartiment à poussière. Retirez l'ensemble du filtre, retirez le filtre en mousse et videz le contenu du compartiment à poussière.
- 10 Faites tourner la partie inférieure de l'ensemble du filtre permanent dans le sens des aiguilles d'une montre, puis tirez pour la séparer de la partie supérieure du filtre. Retirez l'élément interne de la partie inférieure du filtre. Tapotez sur les 3 éléments de l'ensemble du filtre permanent au-dessus d'une poubelle pour déloger la poussière.
 - 11
 - 1 Tapotez le compartiment à poussière et les filtres pour éliminer l'excès de poussière, puis rincez-les au robinet.
 - 2 Secouez-les pour éliminer l'excès d'eau et séchez complètement tous les éléments.
- Pour assembler de nouveau les filtres et le compartiment à poussière, accomplissez les étapes dans l'ordre inverse.
 - Remettez le compartiment à poussière de nouveau assemblé sur l'unité principale.



MISE EN GARDE ! Pour éviter d'endommager l'appareil, n'utilisez que des filtres secs intacts !

Nettoyage des roulettes

- 12 ① Si des fils ou des saletés bloquent une des roulettes, insérez délicatement un tournevis sous l'axe des roulettes et poussez vers le haut pour le déloger en faisant levier. Retirez tout fil ou objet bloquant la roulette.
- ② Remettez la roulette en position en la poussant fermement dans le compartiment. Vérifiez qu'elle tourne de façon fluide.

Résolution des blocages

De petits objets, des fibres de moquettes etc. peuvent parfois bloquer l'aspirateur.

- En cas de blocage ou de perte d'aspiration pendant l'utilisation, éteignez l'aspirateur.
- Détachez le tube télescopique et/ou l'accessoire d'aspiration pour trouver le blocage et l'éliminer.

Dépannage

Consultez le présent guide de dépannage pour résoudre les problèmes que vous pourriez rencontrer fréquemment avec l'appareil. Si votre problème persiste, n'utilisez pas l'appareil et contactez un centre de réparation agréé pour le faire inspecter et réparer.

Problème	Cause possible	Solution
L'appareil ne fonctionne pas.	<ul style="list-style-type: none"> • L'appareil n'est pas branché à la prise secteur. • Le compartiment à poussière est plein. • Le compartiment à poussière ou les filtres ne sont pas correctement fixés. • Le tube télescopique/l'accessoire d'aspiration est bloqué. • L'appareil reste éteint. 	<ul style="list-style-type: none"> • Branchez fermement la fiche à la prise secteur. Poussez le bouton marche/arrêt pour le mettre sur la position Marche (ON). Si l'appareil ne fonctionne toujours pas, contactez un technicien qualifié afin qu'il l'inspecte. • Videz le compartiment à poussière. • Installez à nouveau le compartiment à poussière et les filtres. • Éteignez l'appareil et éliminez le blocage. • Poussez le bouton Marche/Arrêt sur la position Marche (ON) pour mettre l'appareil en marche.
La puissance d'aspiration est faible, il n'y a pas d'aspiration, ou le moteur vibre.	<ul style="list-style-type: none"> • Le tube télescopique, l'accessoire d'aspiration, le compartiment à poussière ou les filtres sont partiellement bloqués ou remplis de poussière. 	<ul style="list-style-type: none"> • Retirez l'obstruction. • Nettoyez les filtres. • Si nécessaire, remplacez le filtre par un nouveau.

Rangement

- **13** Lorsque tous les éléments sont propres et secs, assemblez à nouveau l'appareil et placez-le sur son support mural, comme illustré. Vérifiez que l'unité principale est fermement accroché au support mural.
- Débranchez toujours l'appareil de la prise de courant avant de le ranger.

- Rangez l'appareil dans un endroit frais, sec et propre, hors de la portée des enfants et des animaux domestiques.
- Veuillez conserver l'emballage pour ranger votre appareil lorsque vous ne l'utilisez pas sur une plus longue période.

Thank you!

Thank you for choosing this HIGHONE product. HIGHONE products are chosen, tested, and recommended by ELECTRO DEPOT, so you can be sure you are getting a top-quality, easy-to-use product that won't let you down.

We're confident your new device will be a pleasure to use every day!

Welcome to ELECTRO DEPOT.



Table of Contents

A

Product overview

Parts
Product overview
Intended use
Specifications

B

Product usage

Using the vacuum cleaner
Installing the wall mount

C

Cleaning and maintenance

Cleaning and maintenance
Emptying the dust cup
Cleaning the dust cup and filters
Cleaning the wheels
Clearing blockages
Troubleshooting
Storage

Parts

- A** Main unit handle
- B** Air vent
- C** On/Off switch
- D** Tube release button
- E** Extension tube
- F** Brush release button
- G** Brush (multi-angle)
- H** Wall mounting hook
- I** Main unit
- J** Filter assembly
- K** Dust cup
- L** Dust cup release button
- M** Power cable with plug
- N** 2-in-1 brush
- O** Foam filter (part of the filter assembly)
- P** Wall mount

Q Wall plugs and screws**Product overview**

- Unpack and remove all labels from the unit. Please check that all of the unit's parts are included and intact. If the unit is damaged or faulty, do not use it and take it to your retailer or after-sales service centre.
- Keep all packaging out of the reach of children. There is a risk of accidents if children play with packaging materials.

Intended use

This unit has been designed exclusively for household use. It has not been designed for industrial or professional use by cleaning companies. Any other use may damage the unit or cause injury. Only use the unit indoors, in a dry place.

Specifications

Model:	V19T01A20S0B
Operating voltage:	220-240 V~, 50-60 Hz
Power:	450 W
Noise level:	74 dB
Vacuum pressure:	16.5 kPa
Air flow:	19 m/s
Cable length:	5.0 m
Extension tube length:	59 cm
Operating range:	5.8 m
Filter:	MIF
Dust cup capacity:	0.25 L

A

Product overview

Suction power:	70 W
Suction pressure:	15 kPa
Weight:	1.91 kg
Water resistance:	IP X0 – this unit is not waterproof
Protection class:	Class II

Using the vacuum cleaner



WARNING!

- Never use the unit without the filters and dust cup.
- Make sure the unit is switched off and unplugged from the mains socket before attaching or changing any tools.

Attaching the tools

- Select the desired vacuum tool and attach it to the main unit with the extension tube (for upright vacuum use) or without the extension tube (for handheld use), according to the task in hand:
- 1 Insert the brush into the bottom of the extension tube. Check that the protruding section on the underside of the extension tube is aligned with the slot on the underside of the brush. Push both parts together until you hear a click.
 - 2 Next, insert the other end of the extension tube into the main unit's air inlet until you hear a click. The tool can also be connected directly to the main unit.
- Use the brush to vacuum hard floors, carpets and rugs.
 - The brush features a multi-angle articulated neck joint which allows the user to vacuum with the extension tube or main unit at a 90-degree angle (e.g. staircases) or at a low angle (e.g. under a bed or sofa). The multi-angle articulated neck joint also allows you to turn the brush left or right for easy control.



NOTE: The brush may scratch or damage certain types of flooring or carpet. Make sure to test the surface first before using the brush on delicate surfaces. Alternatively, you can use the 2-in-1 brush, should these be suitable.

- 2 Securely insert the 2-in-1 brush into the extension tube or the main unit's air inlet.
- The 2-in-1 brush can be used folded as a crevice tool to reach tight corners or spaces. Unfold the brush for general dusting purposes, e.g. dusting furniture or shelves.
 - Attach the extension tube to get to hard-to-reach areas.

Detaching the tools

- 3
- Make sure that the unit is switched off.
 - Pull off the 2-in-1 brush tool or press the release button on the extension tube/brush to detach these tools from the main unit.

Operation

- 4
 - Plug the power cable plug into the mains socket.
 - Slide the On/Off switch downwards to turn on the vacuum.
 - Slide the On/Off switch upwards to turn off the vacuum.
- Empty the dust cup before its contents exceed the "MAX" level mark (see **Emptying the dust cup** in the **Cleaning and Maintenance** section).
- Always turn off the unit when you have finished using it. To clean the unit, follow the instructions in the **Cleaning and Maintenance** section.



NOTE: When vacuuming heavily soiled surfaces, regularly turn the unit off and check the mouth of the tool to ensure that it is clean and to avoid scratching delicate surfaces.

Installing the wall mount



NOTE:

- Securely install the wall mount on a wall that is strong enough to support the weight of the unit.
- Install the wall mount in a dry area, away from extreme heat or cold, and ideally close to a mains socket.

The wall mount (with the supplied wall plugs and screw) can be installed to easily store the vacuum cleaner.

- 5 Place the wall mount on the wall, leaving a space of 105-125 cm between the floor and the bottom of the wall mount. Mark the drill holes for the screws with a pencil. Then, drill the holes and insert the wall plugs. Place the wall mount over the wall plugs and tighten the screws using a screwdriver.



DANGER! RISK OF ELECTRIC SHOCK!

- Do not pierce any electric cables or water pipes located in the wall.
- Do not install the wall mount on a metal wall.

Cleaning and maintenance



CAUTION!

- To prevent the risk of electrocution, always turn off and unplug the unit from the mains socket before cleaning it.
- Never immerse the main unit, or the power cable (including the plug) in water or any other liquid. Never rinse them under a tap.



NOTE: Under no circumstances should solvents, chemical or abrasive cleaning agents, wire brushes, sharp objects or scouring pads be used to clean the vacuum.

- Detach all the tools and dust cup from the main unit before cleaning.
- Empty the dust cup after each use. Do not exceed the MAX mark indicated on the dust cup.
- Clean the dust cup at least once a month, or more frequently is necessary.

Main unit
Brush
Extension tube

Use a slightly damp soft cloth to clean these. Dry well.

Dust cup
Foam filter
Permanent dust filter
2-in-1 brush

Rinse them under a tap or wash them in soapy water with a soft sponge. Shake off any excess water and allow them to thoroughly air dry.

- Once these elements are dry, they can be reassembled.

Emptying the dust cup

- To empty the dust cup, turn off the vacuum cleaner.
- Detach the extension tube and/or vacuum tool from the main unit's air inlet.

- 6
 - 1 Press the dust cup release button.
 - 2 Remove the dust cup, whilst making sure to keep it upright.
- 7 Press the two tabs at the top of the dust cup and pull upwards to separate the assembly from the dust cup.
Empty the dust cup's contents into a bin.
- 8 Pinch the edges on the top of the foam filter and remove it. Tap it to remove any excess dust.
- 9
 - 1 To fully reassemble the dust cup, place the foam filter on top of the permanent filter and reposition the filter assembly in the dust cup.
 - 2 Place the top edge of the dust cup over the grey protruding section and push until it clicks into place.

Cleaning the dust cup and filters

- Remove the dust cup from the main unit, as indicated in the "Emptying the dust cup" section. Remove the filter assembly, followed by the foam filter, and empty the dust cup's contents.
- 10 Twist the bottom of the permanent filter assembly clockwise, then pull it out to separate it from the top of the filter. Remove the inner part from the bottom of the filter. Tap the permanent filter assembly's 3 components over a bin to dislodge any dust.
- 11
 - 1 Tap the dust cup and filters to remove any excess dust, then rinse them under a tap.
 - 2 Shake them to remove any excess water and thoroughly dry all the parts.
 - To reassemble the filters and dust cup, carry out the steps in reverse order.
 - Secure the newly reassembled dust cup to the main unit.



CAUTION! To prevent damage to the unit, only use dry, intact filters!

Cleaning the wheels

- 12 ① Should threads or dirt block one of the wheels, gently insert a screwdriver under the wheel axle and push up to pry it out. Remove any thread or object jamming the wheel.
- ② Reposition the wheel by firmly pressing it back into its compartment. Make sure it spins smoothly.

Clearing blockages

Small objects, carpet fibres, etc., can sometimes obstruct the vacuum cleaner.

- In the event of a blockage or loss of suction during use, turn off the vacuum cleaner.
- Detach the extension tube and/or vacuum tool to find the blockage and clear it.

Troubleshooting

Use this troubleshooting guide to resolve any common problems that you may encounter with the unit. If the problem persists, do not use the unit and contact an authorised repair centre to have it inspected and if necessary, repaired.

Problem	Possible Cause	Solution
The unit does not work.	<ul style="list-style-type: none"> • The unit is not connected to the mains socket. • The dust cup is full. • The dust cup or filters are not attached properly. • The extension tube/vacuum tool is blocked. • The unit is switched off. 	<ul style="list-style-type: none"> • Firmly insert the plug into the mains socket. Place the On/Off switch in the ON position to switch it on. If the unit is still not working, contact a qualified technician to get it inspected. • Empty the dust cup. • Re-attach the dust cup and filters. • Turn off the unit and remove the blockage. • Place the On/Off switch in the ON position to switch the unit on.
The suction power is weak, there is no suction or the motor vibrates.	<ul style="list-style-type: none"> • The extension tube, vacuum tool, dust cup or filters are partially blocked or full of dust. 	<ul style="list-style-type: none"> • Remove the blockage. • Clean the filters. • If necessary, replace the filter with a new one.

Storage

- **13** When all the parts are clean and dry, reassemble the unit and store it on the wall mount, as indicated. Check that the main unit has been securely suspended on the wall bracket.
- Always unplug the unit before storing it.
- Store the unit in a fresh, dry and dust-free place, out of the reach of children and pets.
- Please retain the packaging and use it to store your unit when it is not in use for an extended period of time.



Bedankt!

Proficiat met uw keuze voor een product van HIGHONE. De selectie en de testen van de toestellen van HIGHONE gebeuren volledig onder controle en supervisie van ELECTRO DEPOT. We staan garant voor de kwaliteit van de toestellen van HIGHONE, die uitmunten in hun eenvoudig gebruik, hun betrouwbare werking en hun onberispelijke kwaliteit.

ELECTRO DEPOT beveelt de HIGHONE toestellen aan en is ervan overtuigd dat u uiterst tevreden zal zijn bij elk gebruik van het toestel. Welkom bij ELECTRO DEPOT.

Bezoek onze website: www.electrodepot.be



ELECTRO DEPOT

26

NL

A

Overzicht van het toestel

Onderdelen
Overzicht van het apparaat
Doelmatig gebruik
Specificaties

B

Gebruik van het toestel

Gebruik van de stofzuiger
De muurhouder installeren

C

Reiniging en onderhoud

Reiniging en onderhoud
Het stofreservoir leegmaken
Het stofreservoir en de filters reinigen
De wielen reinigen
Verstopingen verwijderen
Probleemoplossing
Opslag

Onderdelen

- A** Handgreep van hoofdeenheid
- B** Luchtuitlaat
- C** Aan/uit-knop
- D** Ontgrendelingsknop voor buis
- E** Telescopische buis
- F** Ontgrendelingsknop voor borstel
- G** Borstel (met meerdere standen)
- H** Haak voor muurbevestiging
- I** Hoofdeenheid
- J** Filtergedeelte
- K** Stofreservoir
- L** Ontgrendelingsknop voor stofreservoir
- M** Netsnoer met stekker
- N** 2-in-1 borstel
- O** Schuimfilter (onderdeel van filtergedeelte)
- P** Muurhouder

Q Schroeven en pluggen**Overzicht van het apparaat**

- Haal het apparaat uit de verpakking en verwijder alle etiketten. Controleer of alle onderdelen van het apparaat aanwezig en in een goede staat zijn. Als het apparaat beschadigd of defect is, gebruik het niet en breng het terug naar uw handelaar of klantendienst.
- Bewaar alle verpakkingsmateriaal buiten het bereik van kinderen. Er is risico op een ongeval als kinderen met de verpakking spelen.

Doelmatig gebruik

Dit apparaat is alleen ontworpen voor huishoudelijk gebruik binnenshuis. Het apparaat is niet ontworpen voor industrieel of professioneel gebruik door schoonmaakbedrijven. Elk ander gebruik kan schade aan het apparaat of letsel teweegbrengen. Dit apparaat is alleen bestemd voor gebruik in een droge binnenruimte.

Specificaties

Model:	V19T01A20S0B
Bedrijfsspanning:	220-240 V~, 50-60 Hz
Vermogen:	450 W
Geluidsniveau:	74 dB
Onderdruk:	16,5 kPa
Luchtdebiet:	19 m/s
Lengte van snoer:	5,0 m
Lengte van telescopische buis:	59 cm
Werkingsbereik:	5,8 m
Filter:	MIF
Inhoud van stofreservoir:	0,25 L

A

Overzicht van het toestel

Zuigkracht:	70 W
Zuigdruk:	15 kPa
Gewicht:	1,91 kg
Bescherming tegen water:	IP X0 – dit apparaat is niet waterdicht
Beschermingsklasse:	Klasse II

Gebruik van de stofzuiger



WAARSCHUWING:

- Gebruik het apparaat nooit zonder de filters en het stofreservoir.
- Controleer of het apparaat is uitgeschakeld en de stekker uit het stopcontact is gehaald voor het installeren of vervangen van accessoires.

De accessoires installeren

- Kies het gewenste accessoire en maak het vast aan de hoofdeenheid met de telescopische buis (als steelstofzuiger) of zonder de telescopische buis (als handstofzuiger), afhankelijk van de uit te voeren taak.



Steek de borstel in het onderste deel van de telescopische buis. Zorg dat het uitsteeksel aan de onderkant van de telescopische buis zich op één lijn met de inkeping aan de onderkant van de borstel bevindt. Duw beide delen naar elkaar toe totdat een klik wordt gehoord.



Steek vervolgens het ander uiteinde van de telescopische buis in de luchtinlaat van de hoofdeenheid en duw totdat een klik wordt gehoord. U kunt het accessoire tevens direct op de hoofdeenheid aansluiten.

- Gebruik de borstel om de stofzuiger op een harde vloer, vaste vloerbekleding of tapijt te gebruiken.
- De borstel beschikt over een steel die door de gebruiker in meerdere standen ingesteld kan worden om in combinatie met de telescopische buis of de hoofdeenheid te stofzuigen tegen een hoek van 90 graden (bijv. op trappen) of een kleinere hoek (bijv. onder een bed of sofa). De steel met meerdere standen stelt u tevens in staat om de borstel naar links of rechts te draaien voor een eenvoudige bediening.



OPMERKING: De borstel kan bepaalde soorten vloeren of vloerbekleding krassen of beschadigen. Controleer dit voordat de borstel op een delicaat oppervlak wordt gebruikt. U kunt in dit geval de 2-in-1 borstel gebruiken, indien deze voor het oppervlak geschikt is.



Breng de 2-in-1 borstel stevig aan op de telescopische buis of de luchtinlaat van de hoofdeenheid.

- De 2-in-1 borstel kan, wanneer opgevouwen, worden gebruikt om kleine hoeken of nauwe ruimten te bereiken. Vouw de borstel open voor het verwijderen van stof op meubilair of rekken.
- Breng de telescopische buis aan voor het reinigen van moeilijk bereikbare plekken.

De accessoires verwijderen

- 3 • Controleer of het apparaat uitgeschakeld is.
- Trek aan de 2-in-1 borstel of duw op de ontgrendelingsknop op de telescopische buis/ borstel om deze van de hoofdeenheid los te maken.

Werking

- 4 • Steek de stekker in een gepast stopcontact.
 - Om de stofzuiger in te schakelen, duw de aan/uit-knop omlaag.
 - Om de stofzuiger uit te schakelen, duw de aan/uit-knop omhoog.
- Maak het stofreservoir leeg voordat de inhoud de „MAX” markering bereikt (zie **Het stofreservoir leegmaken** in de sectie **Reiniging en onderhoud**).
 - Schakel het apparaat na elk gebruik uit. Volg de instructies in de sectie **Reiniging en onderhoud** om het apparaat te reinigen.



OPMERKING: Als de stofzuiger op zeer vuile oppervlakken wordt gebruikt, schakel het apparaat regelmatig uit en controleer of de opening van het accessoire schoon is om krassen op delicate oppervlakken te vermijden.

De muurhouder installeren



OPMERKING:

- Installeer de muurhouder stevig aan een muur die het gewicht van het apparaat kan dragen.
- Installeer de muurhouder in een droge zone, uit de buurt van extreme warmte of koude en bij voorkeur in de nabijheid van een stopcontact.

De muurhouder (schroeven en pluggen inbegrepen) kan worden geïnstalleerd om de stofzuiger eenvoudig op te bergen.

- 5 • Breng de muurhouder op de muur aan met een ruimte van 105-125 cm tussen de vloer en de onderkant van de houder. Markeer de te boren gaten voor de schroeven met behulp van een potlood. Boor de gaten en breng de pluggen aan. Breng de muurhouder op de pluggen aan en draai de schroeven vast met behulp van een schroevendraaier.



GEVAAR! RISICO OP ELEKTRISCHE SCHOKKEN

- Boor niet in elektriciteitskabels of waterleidingen die zich in de muur bevinden.
- Installeer de muurhouder niet op een metalen muur.

Reiniging en onderhoud



WAARSCHUWING!

- Om het risico op elektrische schokken te vermijden, schakel het apparaat altijd uit en haal de stekker uit het stopcontact voordat het apparaat wordt gereinigd.
- Dompel de hoofdeenheid, het snoer of de stekker nooit in water of een andere vloeistof. Spoel ze nooit onder de kraan.



OPMERKING: Maak de stofzuiger nooit schoon met een oplosmiddel, chemisch of agressief schoonmaakmiddel, metalen borstel, scherp voorwerp of een schuursponsje.

- Maak alle accessoires en het stofreservoir los van de hoofdeenheid alvorens te reinigen.
- Leeg het stofreservoir na elk gebruik. Overschrijd de MAX markering die op het stofreservoir is aangegeven niet.
- Maak het stofreservoir minstens eenmaal per maand schoon. Doe dit vaker wanneer nodig.

Hoofdeenheid
Borstel
Telescopische buis

Maak het apparaat schoon met een licht bevochtigde en zachte doek. Veeg goed droog.

Stofreservoir
Schuimfilter
Permanente stoffilter
2-in-1 borstel

Spoel ze onder de kraan of maak ze schoon in zeepwater met een zachte spons. Schud ze om overtollig water te verwijderen en laat ze volledig aan de lucht drogen.

- Zet deze onderdelen opnieuw in elkaar zodra volledig droog.

Het stofreservoir leegmaken

- Om het stofreservoir te legen, schakel de stofzuiger uit.
 - Maak de telescopische buis en/of het accessoire los van de luchtinlaat van de hoofdeenheid.
- 6
 - 1 Druk op de ontgrendelingsknop voor stofreservoir.
 - 2 Verwijder het stofreservoir terwijl het mooi recht wordt gehouden.
 - 7 Druk op de twee lipjes aan de bovenkant van het stofreservoir en druk het omhoog om het deksel van het reservoir los te maken.
Leeg het stofreservoir boven een vuilnisbak.
 - 8 Knijp de randen op het bovenste deel van de schuimfilter in en verwijder deze. Tik erop om overtollig stof te verwijderen.
 - 9
 - 1 Om het stofreservoir opnieuw volledig in elkaar te zetten, plaats de schuimfilter boven de permanente filter en breng het filtergedeelte opnieuw in het stofreservoir aan.
 - 2 Plaats de bovenste rand van het stofreservoir op het grijs uitsteeksel en duw het naar binnen totdat een klik wordt gehoord.

Het stofreservoir en de filters reinigen

- Haal het stofreservoir uit de hoofdeenheid, zoals weergegeven in de sectie Het stofreservoir leegmaken. Verwijder het filtergedeelte, verwijder de schuimfilter en maak het stofreservoir leeg.
- 10 Draai het onderste deel van het permanent filtergedeelte met de klok mee en trek er vervolgens aan om het van het bovenste deel van de filter los te maken. Verwijder het interne onderdeel van het binnenste deel van de filter. Breng de 3 onderdelen van het permanent filtergedeelte boven een vuilnisbak en tik erop om het stof los te maken.
 - 11
 - 1 Tik op het stofreservoir en de filters om overtollig stof te verwijderen en reinig ze onder de kraan.
 - 2 Schud ze om overtollig water te verwijderen en laat alle onderdelen volledig drogen.
- Om de filters en het stofreservoir opnieuw aan te brengen, voer de stappen in omgekeerde volgorde uit.
 - Installeer het stofreservoir opnieuw op de hoofdeenheid.



WAARSCHUWING! Om schade aan het apparaat te vermijden, gebruik alleen droge en onbeschadigde filters!

De wielen reinigen

- 12 ① Als draad of vuil de wielen blokkeren, breng voorzichtig een schroevendraaier onder de wielas aan en duw deze omhoog om de as los te maken. Verwijder het draad of een ander voorwerp dat het wiel blokkeert.
- ② Breng het wiel opnieuw op zijn plaats aan door het stevig in het vak te duwen. Controleer of het ongehinderd draait.

Verstoppingen verwijderen

Kleine voorwerpen, tapijtvezels, etc. kunnen de stofzuiger nu en dan verstoppem.

- Als er een verstopping of afname van de zuigkracht tijdens de werking wordt waargenomen, schakel de stofzuiger uit.
- Maak de telescopische buis en/of het zuigaccessoire los om de verstopping te vinden en te verwijderen.

Probleemoplossing

Raadpleeg deze probleemoplossingsgids om problemen die zich tijdens het gebruik van het apparaat kunnen voordoen op te lossen. Als uw probleem blijft aanhouden, gebruik het apparaat dan niet en neem contact op met een erkend servicecentrum voor controle en reparatie.

Probleem	Mogelijke oorzaak	Oplossing
Het apparaat werkt niet.	<ul style="list-style-type: none"> • De stekker zit niet in het stopcontact. • Het stofreservoir is vol. • Het stofreservoir of de filters zijn niet juist vastgemaakt. • De telescopische buis/zuigaccessoire is verstopt. • Het apparaat blijft uitgeschakeld. 	<ul style="list-style-type: none"> • Steek de stekker stevig in het stopcontact. Druk op de aan/uit-knop om deze in de positie Aan (ON) te zetten. Als het apparaat nog steeds niet werkt, breng het apparaat ter controle naar een vakbekwame technicus. • Leeg het stofreservoir. • Installeer het stofreservoir en de filters opnieuw. • Schakel het apparaat uit en verwijder de verstopping. • Stel de aan/uit-knop in op de stand Aan (ON) om de stofzuiger in te schakelen.
De zuigkracht is laag, er is geen zuigkracht of de motor trilt.	<ul style="list-style-type: none"> • De telescopische buis, het zuigaccessoire, het stofreservoir of de filters zijn gedeeltelijk verstopt of zitten vol stof. 	<ul style="list-style-type: none"> • Verwijder de verstopping. • Reinig de filters. • Indien nodig, vervang de filter door een nieuwe.

Opslag

- **13** Wanneer alle onderdelen schoon en droog zijn, zet het apparaat opnieuw in elkaar en breng het op zijn muurhouder aan, zoals afgebeeld. Controleer of de hoofdeenheid stevig aan de muurhouder is vastgemaakt.
- Haal altijd de stekker uit het stopcontact voordat u het apparaat opbergt.

- Bewaar het apparaat in een koele, droge en schone ruimte, uit de buurt van kinderen en huisdieren.
- Bewaar de verpakking om uw apparaat in op te bergen als u het langere tijd niet denkt te gebruiken.

¡Muchas gracias!

Muchas gracias por haber elegido nuestro producto HIGHONE. Seleccionados, testados y recomendados por ELECTRO DEPOT, los productos de la marca HIGHONE le aseguran una utilización sencilla, un rendimiento fiable y una calidad incuestionable.

Con este dispositivo puede estar seguro de que siempre quedará satisfecho al utilizarlo. Le damos la bienvenida a ELECTRO DEPOT.

Visite nuestra página web: www.electrodepot.es



A

Descripción del aparato

Componentes
Descripción del aparato
Uso previsto
Características

B

Utilización del aparato

Uso de la aspiradora
Instalación del soporte de pared

C

Limpieza y mantenimiento

Limpieza y mantenimiento
Vaciado del compartimento colector de polvo
Limpieza del compartimento colector de polvo y de los filtros
Limpieza de las ruedas
Resolución de bloqueos
Resolución de problemas
Almacenamiento

Componentes

- A** Asa de la unidad principal
- B** Salida de aire
- C** Botón de Encendido/Apagado
- D** Botón de desbloqueo del tubo
- E** Tubo telescópico
- F** Botón de desbloqueo del cepillo
- G** Cepillo (de múltiples ángulos)
- H** Gancho de fijación a la pared
- I** Unidad principal
- J** Conjunto del filtro
- K** Compartimento colector de polvo
- L** Botón de desbloqueo del compartimento colector de polvo
- M** Cable de alimentación con enchufe
- N** Cepillo 2-en-1
- O** Filtro de espuma (pieza del conjunto del filtro)
- P** Soporte de pared

Q Tacos y tornillos

Descripción del aparato

- Desembale el aparato y quítele todas las etiquetas. Asegúrese de que el embalaje contiene todas las piezas del aparato y estas están intactas. Si el aparato presenta daños o un mal funcionamiento, no lo utilice y llévelo a su distribuidor o al servicio de posventa.
- Mantenga todos los elementos del embalaje fuera del alcance de los niños. Podrían producirse accidentes si los niños juegan con los materiales del embalaje.

Uso previsto

Este aparato ha sido diseñado exclusivamente para un uso doméstico. No está concebido para un uso industrial o profesional por parte de empresas de limpieza. Cualquier otro uso podría dañar el aparato o provocar lesiones. Utilice este aparato únicamente en interiores y en un entorno seco.

Características

Modelo:	V19T01A20S0B
Tensión de funcionamiento:	220-240 V~, 50-60 Hz
Potencia:	450 W
Nivel sonoro:	74 dB
Depresión de la aspiradora:	16,5 kPa
Caudal de aire:	19 m/s
Longitud del cable:	5,0 m
Longitud del tubo telescópico:	59 cm
Distancia de funcionamiento:	5,8 m
Filtro:	MIF
Capacidad del compartimento colector de polvo:	0,25 l

A

Descripción del aparato

Potencia de aspiración:	70 W
Presión de la aspiradora:	15 kPa
Peso:	1,91 kg
Resistencia al agua:	IP X0: este aparato no es resistente al agua
Clase de protección:	Clase II

Uso de la aspiradora



ADVERTENCIA:

- Nunca utilice el aparato sin los filtros y sin el compartimento colector de polvo.
- Asegúrese de que el aparato esté apagado y desenchufado de la toma de corriente antes de montar o cambiar los accesorios.

Montaje de los accesorios

- Elija el accesorio de aspiración que desee y fíjelo en la unidad principal con el tubo telescópico (para la aspiradora escoba) o sin el tubo telescópico (para la aspiradora manual), según la tarea que vaya a realizar.



① Inserte el cepillo en la parte inferior del tubo telescópico. Asegúrese de que el resalte ubicado en la parte inferior del tubo telescópico esté alineado con la ranura de la parte inferior del cepillo. Presione las dos piezas, una contra otra, hasta que escuche un clic.



② A continuación, inserte el otro extremo del tubo telescópico en la entrada de aire de la unidad principal y presiónelo hasta que escuche un clic. También puede conectar directamente el accesorio a la unidad principal.

- Utilice el cepillo para pasar la aspiradora sobre suelos duros, moquetas y alfombras.
- El cepillo está dotado de un mango articulado de múltiples ángulos que permite al usuario aspirar con el tubo telescópico o la unidad principal con un ángulo de 90 grados (como en las escaleras) o con un ángulo reducido (como debajo de una cama o un sofá). El mango articulado de múltiples ángulos también le permite girar el cepillo a la izquierda o a la derecha para controlarlo fácilmente.



NOTA: El cepillo puede rayar o dañar algunos tipos de suelos o moquetas. Compruébelo antes de utilizar el cepillo en una superficie delicada. También puede utilizar el cepillo 2-en-1, si son adecuados.



② Inserte firmemente el cepillo 2-en-1 en el tubo telescópico o en la entrada de aire de la unidad principal.

- El cepillo 2-en-1 se puede usar plegado como boquilla de succión para llegar a los rincones estrechos y espacios reducidos. Despliegue el cepillo para limpiar el polvo de muebles o estanterías.
- Añada el tubo telescópico para llegar a las zonas de difícil acceso.

Desmontaje de los accesorios

- 3 • Asegúrese de que el aparato esté apagado.
• Tire del cepillo 2-en-1 o presione el botón de desbloqueo en el tubo telescópico/cepillo para desmontar los accesorios de la unidad principal.

Funcionamiento

- 4 • Conecte el enchufe del cable de alimentación a la toma de corriente.
• Para encender la aspiradora, deslice el botón de Encendido/Apagado hacia abajo.
• Para apagar la aspiradora, deslice el botón de Encendido/Apagado hacia arriba.
- Vacíe el compartimento colector de polvo antes de que su contenido sobrepase la marca MAX (consulte la sección **Vaciado del compartimento colector de polvo** en el apartado **Limpieza y mantenimiento**).
- Apague siempre el aparato cuando haya terminado de utilizarlo. Siga las instrucciones de la sección **Limpieza y mantenimiento** para limpiar el aparato.



NOTA: Cuando pase la aspiradora por superficies muy sucias, apáguela regularmente y observe la abertura del accesorio para asegurarse de que está limpia y para evitar rayar las superficies delicadas.

Instalación del soporte de pared



NOTA:

- Instale el soporte de pared de forma segura en una pared que sea lo suficientemente resistente como para soportar el peso del aparato.
- Instale el soporte de pared en una zona seca, alejada del calor y el frío extremos y preferiblemente cerca de una toma de corriente.

El soporte de pared (con los tacos y tornillos incluidos) se puede instalar para guardar la aspiradora fácilmente.

- 5 Coloque el soporte de pared en la pared, dejando un espacio de 105-125 cm entre el suelo y la parte inferior del soporte. Marque con un lápiz los agujeros que vaya a perforar para los tornillos. A continuación, perfore los agujeros e introduzca los tacos. Coloque el soporte de pared en los tacos y apriete los tornillos con un destornillador.



¡PELIGRO! RIESGO DE DESCARGA ELÉCTRICA

- No perfore los cables eléctricos ni las tuberías de agua ubicados en la pared.
- No coloque el soporte de pared en una pared metálica.

Limpieza y mantenimiento



¡ADVERTENCIA!

- Para evitar el riesgo de electrocución, apague y desenchufe siempre el aparato de la toma de corriente antes de limpiarlo.
- Nunca sumerja la unidad principal, el cable ni el enchufe de alimentación en el agua ni en ningún otro líquido. Nunca los aclare bajo el grifo.



NOTA: No utilice nunca disolventes, productos de limpieza químicos o abrasivos, cepillos metálicos, objetos punzantes ni estropajos tradicionales o metálicos para limpiar la aspiradora.

- Quite todos los accesorios y el compartimento colector de polvo de la unidad principal antes de realizar la limpieza.
- Vacíe el compartimento colector de polvo después de cada uso. No supere la marca MAX indicada en el compartimento colector de polvo.
- Limpie el compartimento colector de polvo al menos una vez al mes, o incluso más a menudo si es necesario.

Unidad principal
Cepillo
Tubo telescópico

Utilice un paño suave ligeramente humedecido para limpiarlos. Séquelos bien.

Compartimento colector de polvo
Filtro de espuma
Filtro para polvo permanente
Cepillo 2-en-1

Enjuáguelos bajo el grifo o lávelos con agua jabonosa y una esponja suave. Sacúdalos para eliminar el exceso de agua y deje que se sequen completamente al aire libre.

- Una vez estén secos estos elementos, vuelva a montarlos.

Vaciado del compartimento colector de polvo

- Para vaciar el compartimento colector de polvo, apague la aspiradora.
 - Saque el tubo telescópico y/o el accesorio de la entrada de aire de la unidad principal.
- 6
 - 1 Presione el botón de desbloqueo del compartimento colector de polvo.
 - 2 Extraiga el compartimento colector de polvo asegurándose de mantenerlo recto.
 - 7 Presione las dos pestañas de la parte superior del compartimento colector de polvo y tire hacia arriba para separar el elemento del compartimento.
Vacíe el contenido del compartimento colector de polvo en un cubo de basura.
 - 8 Apriete los bordes de la parte superior del filtro de espuma y sáquelo. Dele unos golpecitos para eliminar el exceso de polvo.
 - 9
 - 1 Para volver a montar el conjunto del compartimento colector de polvo, coloque el filtro de espuma encima del filtro permanente y vuelva a colocar el conjunto del filtro en el compartimento colector de polvo.
 - 2 Coloque el borde superior del compartimento colector de polvo sobre el resalte gris y presiónelo hacia dentro hasta que escuche un clic.

Limpieza del compartimento colector de polvo y de los filtros

- Saque el compartimento colector de polvo de la unidad principal tal y como se indica en el apartado Vaciado del compartimento colector de polvo. Retire el conjunto del filtro, saque el filtro de espuma y vacíe el contenido del compartimento colector de polvo.
- 10 Gire la parte inferior del conjunto del filtro permanente en el sentido de las agujas del reloj y, a continuación, tire de ella para separarla de la parte superior del filtro. Saque el elemento interior de la parte inferior del filtro. Dé unos golpecitos a los 3 elementos del conjunto del filtro permanente sobre un cubo de basura para eliminar el polvo.
 - 11
 - 1 Dé unos golpecitos al compartimento colector de polvo y a los filtros para eliminar el exceso de polvo y, a continuación, enjuáguelos bajo el grifo.
 - 2 Sacúdalos para eliminar el exceso de agua y seque completamente todos los elementos.
- Para volver a montar los filtros y el compartimento colector de polvo, siga los pasos en orden inverso.

- Vuelva a colocar el compartimento colector de polvo montado en la unidad principal.



¡ADVERTENCIA! ¡Utilice solo filtros secos intactos para no dañar el aparato!

Limpieza de las ruedas

- 12 ① Si alguna de las ruedas está bloqueada por hilos o suciedad, introduzca con cuidado un destornillador bajo el eje de las ruedas y empuje hacia arriba para sacarlo haciendo palanca. Retire cualquier hilo u objeto que esté bloqueando la rueda.
- ② Vuelva a colocar la rueda en su posición presionándola firmemente en el compartimento. Asegúrese de que gira de manera fluida.

Resolución de bloqueos

Algunas veces, pequeños objetos, fibras de moquetas, etc. pueden bloquear la aspiradora.

- En caso de bloqueo o pérdida de aspiración durante el uso, apague la aspiradora.
- Desmonte el tubo telescópico y/o el accesorio de aspiración para encontrar el bloqueo y eliminarlo.

Resolución de problemas

Consulte esta guía de resolución de problemas para resolver los problemas que podría experimentar frecuentemente con el aparato. Si su problema persiste, no utilice el aparato y contacte con un centro de reparaciones autorizado para que lo examinen y lo reparen.

Problema	Posible causa	Solución
El aparato no funciona.	<ul style="list-style-type: none"> • El aparato no está enchufado en una toma de corriente. • El compartimento colector de polvo está lleno. • El compartimento colector de polvo o los filtros no están fijados correctamente. • El tubo telescópico/ el accesorio de aspiración está bloqueado. • El aparato no se enciende. 	<ul style="list-style-type: none"> • Conecte firmemente el enchufe a la toma de corriente. Deslice el botón de Encendido/Apagado hasta la posición de Encendido (ON). Si el aparato sigue sin funcionar, contacte con un técnico cualificado para que lo examine. • Vacíe el compartimento colector de polvo. • Coloque de nuevo el compartimento colector de polvo y los filtros. • Apague el aparato y elimine el bloqueo. • Deslice el botón de Encendido/Apagado hasta la posición de Encendido (ON) para encender el aparato.
La potencia de aspiración es baja, no hay aspiración o el motor vibra.	<ul style="list-style-type: none"> • El tubo telescópico, el accesorio de aspiración, el compartimento colector de polvo o los filtros están parcialmente bloqueados o llenos de polvo. 	<ul style="list-style-type: none"> • Elimine la obstrucción. • Limpie los filtros. • Si es necesario, cambie el filtro por uno nuevo.

Almacenamiento

- **13** Cuando todos los elementos estén limpios y secos, vuelva a montar el aparato y colóquelo en su soporte de pared, tal y como se indica. Asegúrese de que la unidad principal esté firmemente enganchada en el soporte de pared.

- Antes de almacenar el dispositivo, desconéctelo del suministro eléctrico.
- Almacene el aparato en un lugar fresco, seco y limpio. Conserve el aparato fuera del alcance de los niños y las mascotas.
- Guarde el embalaje para almacenar su aparato cuando no lo vaya a utilizar durante un periodo de tiempo prolongado.