

FR
CONDITION DE GARANTIE
 Ce produit est garanti pour une période de 2 ans à partir de la date d'achat*, contre toute défaillance résultant d'un vice de fabrication ou de matériau. Cette garantie ne couvre pas les vices ou les dommages résultant d'une mauvaise installation, d'une utilisation incorrecte ou de l'usure anormale du produit.
 *sur présentation du ticket de caisse.

EN
WARRANTY CONDITIONS
 This product is guaranteed against faults caused by defects in manufacturing or the materials used for a period of two years, starting from the date of purchase.* This warranty does not cover defects or damage caused by failure to install the device correctly, incorrect use of the product, or excessive wear and tear.
 *proof of purchase required.

NL
GARANTIEVOORWAARDEN
 Dit product wordt gegarandeerd voor een periode van 2 jaar vanaf de aankoopdatum*, voor elke storing die het gevolg is van een fabricagefout of het materiaal. Gebreken of schade door slechte installatie, onjuist gebruik of abnormale slijtage van het product worden niet gedekt door deze garantie.
 *op vertoon van kassabon.

ES
CONDICIONES DE GARANTÍA
 El certificado de garantía de este producto tiene una duración de 2 años a partir de la fecha de compra* que se limita a los defectos de fabricación y averías del material. Se excluyen de la garantía deficiencias o daños originados por una mala instalación, errores en la manipulación o por un uso inadecuado.
 *previa presentación del comprobante de compra.

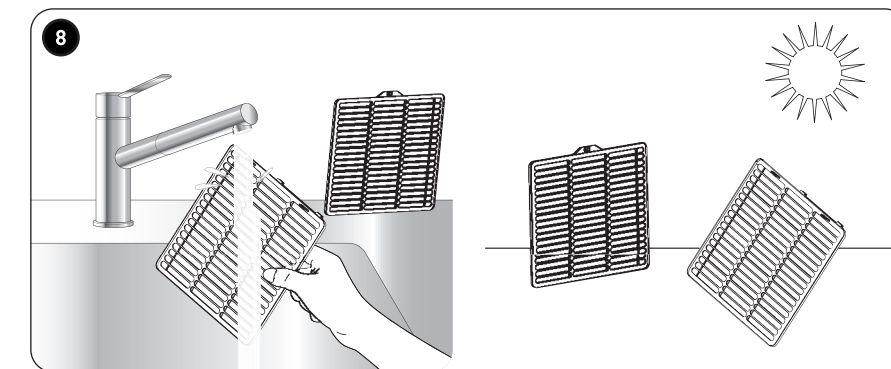
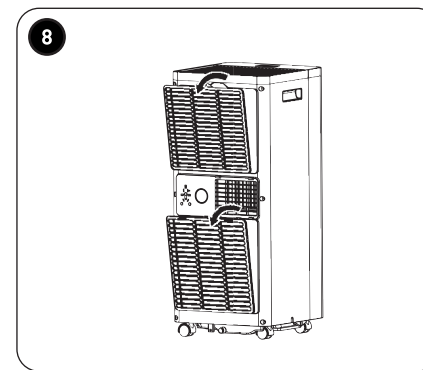
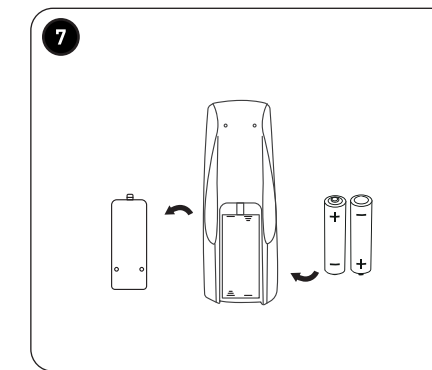
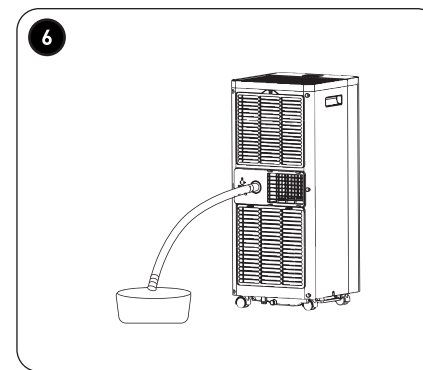
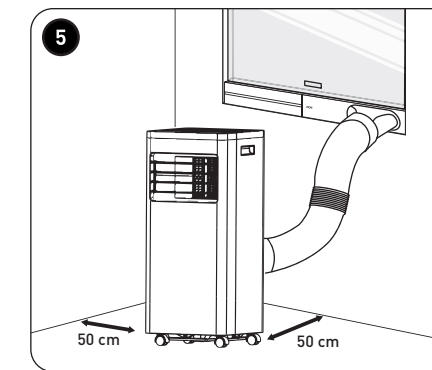
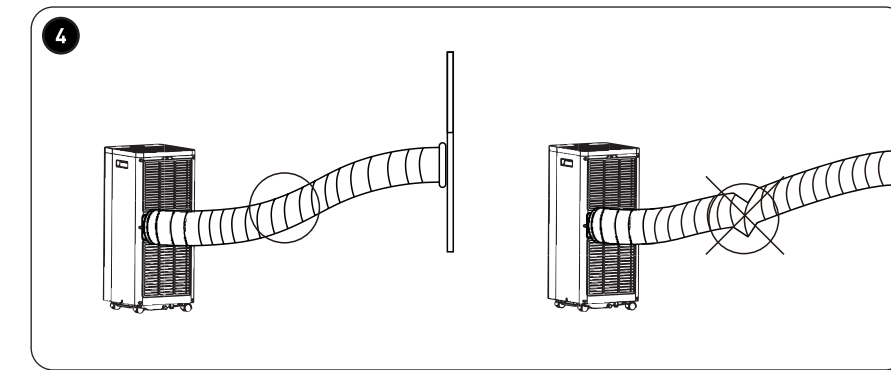
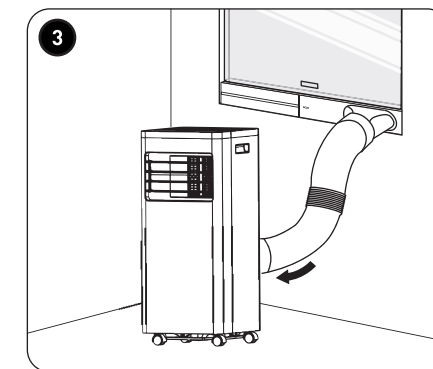
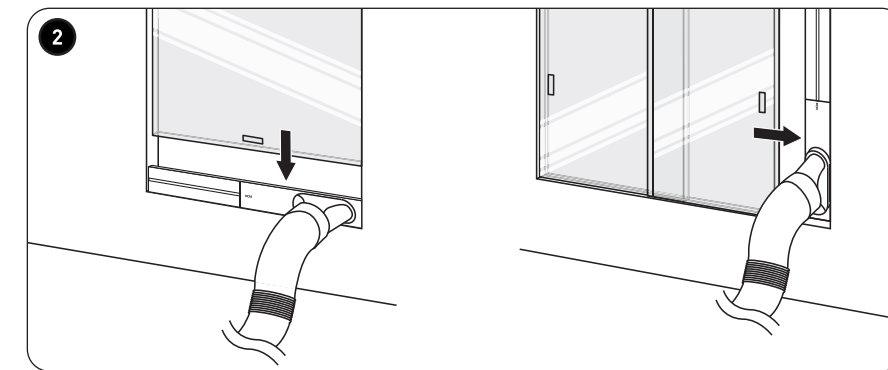
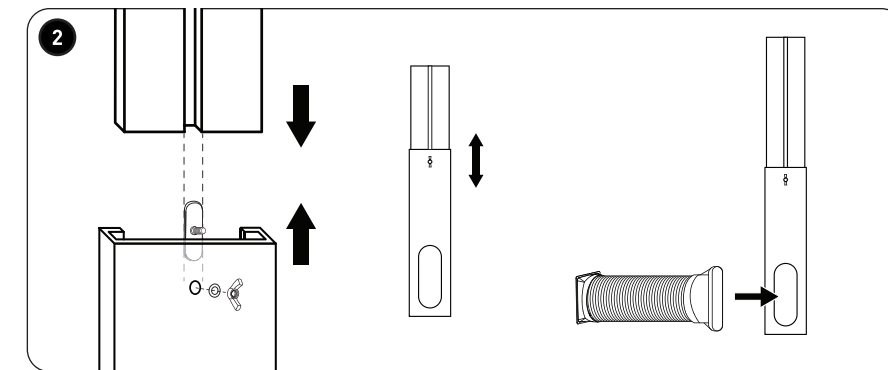
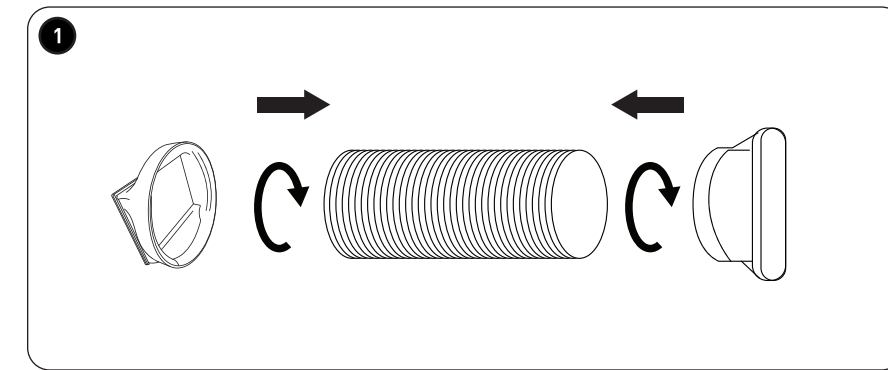
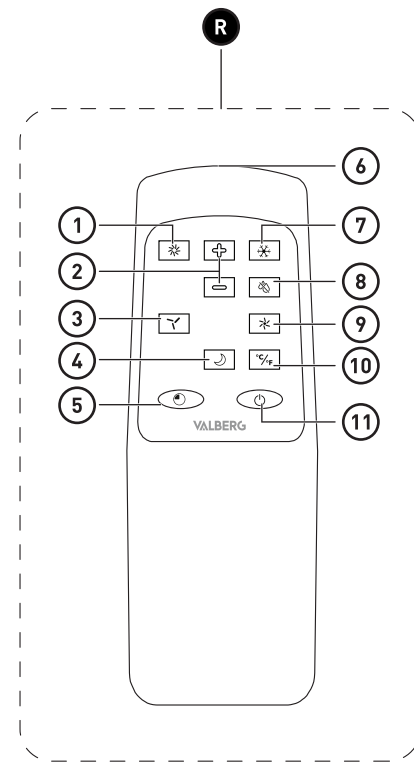
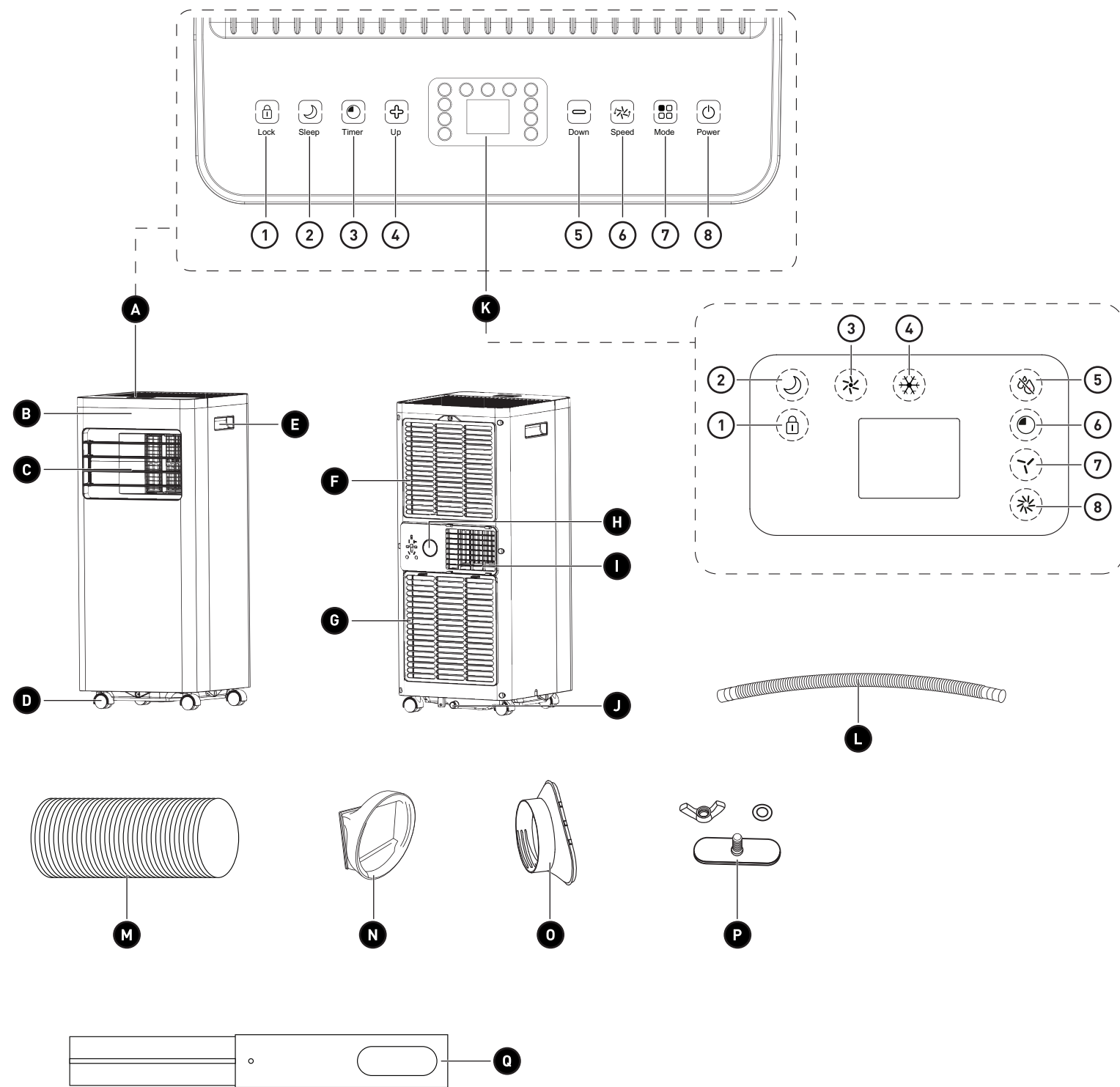
**Climatiseur portatif
 Portable Air Conditioner**

976419

CONSIGNES D'UTILISATION02
 INSTRUCTIONS FOR USE12
 GEBRUIKSAANWIJZINGEN10
 INSTRUCCIONES DE USO18

ELECTRO DEPOT
 1 route de Vendeville
 59155 FACHES-THUMESNIL - FRANCE





Merci !

Merci d'avoir choisi ce produit VALBERG.
Choisis, testés et recommandés par ELECTRO DEPOT,
les produits de la marque VALBERG vous assurent
une utilisation simple, une performance fiable et
une qualité irréprochable.
Grâce à cet appareil, vous savez que chaque utilisation
vous apportera satisfaction.

Bienvenue chez ELECTRO DEPOT.

Visitez notre site Internet : www.electrodepot.fr
www.electrodepot.be

VOTRE AVIS COMPTE !



**PARTAGEZ
VOTRE EXPERIENCE
SUR LES PRODUITS**

Parce que votre satisfaction est notre priorité, nous vous proposons
de donner votre avis sur ce produit. Il sera transmis et analysé par
nos équipes afin d'améliorer continuellement le produit.

Donnez votre avis sur <http://www.electrodepot.fr/avis-client>



ELECTRO DEPOT

2

FR

Table des matières

A

Aperçu de l'appareil

Description des pièces
Aperçu de l'appareil
Utilisation prévue
Caractéristiques

B

Utilisation de l'appareil

Installation
Fonctionnement

C

Nettoyage et entretien

Nettoyage et entretien
Guide de dépannage
Rangement

Les notices sont aussi disponibles sur le site
<http://www.electrodepot.fr/sav/notices/>
<http://www.electrodepot.be/fr/sav/notices>

Description des pièces

- A** Panneau de commande
- 1** Bouton **LOCK** (VERROUILLAGE)
- 2** Bouton **SLEEP** (SOMMEIL)
- 3** Bouton **TIMER** (MINUTEUR)
- 4** Bouton **UP** (HAUT)
- 5** Bouton **DOWN** (BAS)
- 6** Bouton **SPEED** (VITESSE)
- 7** Bouton **MODE**
- 8** Bouton **POWER** (ALIMENTATION)
- B** Récepteur de la télécommande
- C** Sortie d'air froid
- D** Roulette (x4)
- E** Poignée
- F** Filtre supérieur d'admission d'air
- G** Filtre inférieur d'admission d'air
- H** Sortie de vidange du déshumidificateur avec couvercle

- I** Sortie d'air
- J** Bouchon de vidange
- K** Écran d'affichage et indicateurs
- 1** Indicateur de verrouillage
- 2** Indicateur de sommeil
- 3** Indicateur du mode ventilateur
- 4** Indicateur du mode froid (climatiseur)
- 5** Indicateur du mode sec (déshumidificateur)
- 6** Indicateur du minuteur
- 7** Indicateur de faible puissance
- 8** Indicateur de puissance élevée
- L** Tuyau de vidange
- M** Tuyau d'évacuation
- N** Connecteur d'évacuation
- O** Connecteur de fenêtre
- P** Boulon, rondelle et écrou à ailettes
- Q** Cadre de fenêtre réglable

R Télécommande

- ① Bouton **HIGH** (ÉLEVÉ)
- ② Boutons **UP / DOWN** (HAUT / BAS)
- ③ Bouton **LOW** (FAIBLE)
- ④ Bouton **SLEEP** (SOMMEIL)
- ⑤ Bouton **TIMER** (MINUTEUR)
- ⑥ Transmetteur de capteur
- ⑦ Bouton **COOL** (FROID) (climatiseur)
- ⑧ Bouton **DRY** (SEC) (déshumidificateur)
- ⑨ Bouton **FAN** (ventilateur)
- ⑩ Bouton **°C / °F**
- ⑪ Bouton **POWER** (ALIMENTATION)

Aperçu de l'appareil

- Déballez l'appareil et inspectez-le. Retirez toutes les étiquettes de l'appareil. Vérifiez qu'il est au complet et en bon état. Si l'appareil est endommagé ou défectueux, ne l'utilisez pas et rapportez-le à votre revendeur ou au service après-vente.
- Conservez tous les emballages hors de la portée des enfants. Il existe un risque d'accident si les enfants jouent avec les matériaux d'emballage.

Utilisation prévue

- Ce produit est uniquement destiné à une utilisation domestique. Il n'a pas été conçu pour une utilisation industrielle ou professionnelle.
- Toute autre utilisation est susceptible d'endommager l'appareil ou de provoquer des blessures.

Caractéristiques

| | |
|---|---|
| Modèle : | VALBERG – 976419 |
| Unité principale | |
| Capacité de refroidissement : | 2,637 W (9 000 BTU) |
| Capacité de déshumidification : | 1 litre / heure |
| Tension de fonctionnement : | CQ 220-240 V, 50 Hz |
| Puissance / courant d'entrée de refroidissement : | 1005 W / 4,5 A |
| Volume d'air : | 340 m ³ / heure |
| Gaz réfrigérant : | R290/170 g |
| Pression de sortie (pression maximale admissible du côté haute / basse pression) : | 3,2 MPa |
| Pression d'aspiration (pression maximale admissible de l'échangeur de chaleur) : | 3,2 MPa |
| Fusible : | 2 A / 3,15 A, 250 V CA |
| Dimensions de l'unité principale (l x D x H) : | 30,0 x 30,0 x 70,0 cm |
| Poids : | 22,5 kg |
| Classe de protection : | Classe I |
| Télécommande | |
| Piles : | 2 piles de type AAA de 1,5 V (non incluses) |
| Distance de fonctionnement : | 5 mètres |

| | Symbole | Valeur | Unité |
|--|---|---------------------|------------------------|
| Capacité de refroidissement nominale : | P_{rated} frigorifique | 2,637 | kW |
| Capacité de chauffage nominale : | P_{rated} calorifique | -- | kW |
| Puissance de refroidissement nominale : | P_{EER} | 1,005 | kW |
| Puissance calorifique nominale : | P_{COP} | -- | kW |
| Coefficient d'efficacité énergétique nominal : | CLASSE EER A | 2,62 | — |
| Coefficient de performance nominal : | COP_d | -- | — |
| Consommation électrique avec le « thermostat éteint » : | P_{TO} | -- | W |
| Consommation électrique en mode « veille » : | P_{SR} | 0,5 | W |
| Une consommation électrique horaire de « 1,005 » kWh, déterminée en fonction des résultats obtenus dans des conditions de test standard. La consommation d'énergie réelle dépend des conditions d'utilisation et de l'emplacement de l'appareil. | Q | 1,005 kWh / 60 min. | |
| Niveau de puissance acoustique : | L_{WA} | 65 | dB(A) |
| Potentiel de réchauffement climatique : | PRP | 3 | kg/eq. CO ₂ |
| Coordonnées pour plus d'informations : | ELECTRO DEPOT 1 route de Vendeville 59155 FACHES-THUMESNIL - FRANCE | | |



REMARQUE : N'essayez jamais de réparer le circuit de réfrigération ou de démonter l'appareil. Contactez toujours un technicien qualifié.

Installation



ATTENTION ! Vérifiez que l'appareil est éteint et débranché de la prise secteur avant d'installer ou de changer des pièces.

Sélection d'un emplacement adéquat pour l'appareil

- L'appareil doit être installé dans une pièce de plus de 9 m².
- Placez l'appareil sur une surface stable et plane.
- Assurez-vous de laisser au moins 50 cm d'espace autour de l'ensemble de l'appareil pour permettre une bonne aération et éviter que la sortie / l'entrée d'air ne soit bloquée par des objets ménagers, tels que des rideaux, des meubles et des murs.
- Placez l'appareil près d'une fenêtre ou d'une porte et à proximité d'une prise secteur.

Installation du système d'évacuation

- 1 Fixez le connecteur d'évacuation à une extrémité du tuyau d'évacuation en poussant ce dernier dans le connecteur d'évacuation, puis en le tournant dans le sens des aiguilles d'une montre jusqu'à ce qu'il s'enclenche fermement. De la même manière, fixez l'autre extrémité du tuyau d'évacuation au connecteur de fenêtre.
- 2 Assemblez le boulon, la rondelle et l'écrou à ailettes, mais ne serrez pas encore l'écrou à ailettes. Faites glisser les deux parties du cadre réglable de la fenêtre ensemble. Ouvrez la fenêtre et déployez le cadre réglable pour l'adapter à votre fenêtre. Placez le cadre horizontalement pour les fenêtres à guillotine et verticalement pour les fenêtres coulissantes horizontales. Fermez la fenêtre, puis fixez le cadre réglable en serrant l'écrou à ailettes. Fixez le connecteur de fenêtre sur le cadre réglable et appuyez fermement jusqu'à ce qu'il s'enclenche. Utilisez du ruban adhésif pour fixer le cadre réglable et couvrir tous les espaces autour du cadre ou du connecteur de fenêtre, afin de garantir une efficacité maximale.
- 3 Fixez le tuyau d'évacuation assemblé à l'arrière de l'appareil en faisant glisser le connecteur d'évacuation sur la sortie d'évacuation.
- 4 Prolongez le tuyau d'évacuation aussi loin que nécessaire pour que l'appareil soit positionné à l'endroit souhaité. Le tuyau d'évacuation mesure de 24 à 150 cm de long.



REMARQUE : Veillez à ne pas étirer à l'excès, écraser ou plier de façon abrupte le tuyau d'évacuation, car cela pourrait entraîner des dommages et / ou un dysfonctionnement. Assurez-vous qu'il y a un espace d'au moins 50 cm entre l'appareil et tout autre objet. Une ventilation insuffisante peut entraîner une surchauffe ⁵.

Installation du tuyau de vidange

Lors de l'utilisation du déshumidificateur, le tuyau de vidange doit être installé.

1. Retirez le couvercle de la sortie d'évacuation du déshumidificateur.
2. Fixez le tuyau de vidange à la sortie de vidange du déshumidificateur.
3. Placez l'autre extrémité du tuyau de vidange dans un seau, une conduite de sortie d'eau ou une canalisation. Assurez-vous que le tuyau est incliné à un angle d'au moins 20 degrés vers le sol.



REMARQUE : Pour éviter les blocages, les bouchons d'air et les inondations potentielles, ne pliez pas et n'écrasez pas le tuyau de vidange et assurez-vous que l'extrémité du tuyau de vidange ne peut pas être immergée dans l'eau ou se bloquer de quelque manière que ce soit.

Insertion des piles de la télécommande

- 7 1. Appuyez vers le bas dans le sens de la flèche sur le couvercle du compartiment à piles, puis soulevez-le.
2. Insérez 2 piles 1,5 V AAA (**non fournies**) dans le compartiment à piles en veillant à respecter la polarité (+ et -) comme indiqué.
3. Remettez le couvercle du compartiment des piles en place en veillant à ce qu'il s'enclenche bien dans un clic.
4. La télécommande est maintenant prête à l'emploi.





ATTENTION ! Retirez les piles lorsque vous prévoyez de ne pas utiliser la télécommande pendant une longue période.

Fonctionnement



AVERTISSEMENT ! Avant de mettre l'appareil en marche, assurez-vous qu'il est resté en position verticale pendant au moins 24 heures.

Mise en marche/arrêt de l'appareil

- Branchez la fiche sur une prise secteur.
- Appuyez sur le bouton  pour mettre l'appareil en marche. L'appareil émettra un bip sonore et la température actuelle s'affichera. Le mode FAN (ventilateur, qui est le mode par défaut) commencera à vitesse faible. Les indicateurs de ventilateur et de vitesse faible s'allumeront et la température actuelle s'affichera.
- Appuyez à nouveau sur le bouton  pour éteindre l'appareil.
- Débranchez l'appareil de la prise secteur pour l'éteindre complètement.



REMARQUE : Si vous éteignez l'appareil mais que vous ne le débranchez pas, l'appareil se souviendra des derniers réglages utilisés (à l'exception des réglages du minuteur) lorsqu'il sera remis en marche. Si vous débranchez l'appareil, il se réinitialisera et reviendra aux paramètres par défaut.

Sélection d'un mode

- Appuyez sur le bouton de l'appareil pour sélectionner l'un des 3 modes ou appuyez sur les boutons cool , dry ou fan de la télécommande (l'indicateur correspondant s'allumera) :




| Indicateur | Mode | Description |
|------------|----------------------------------|---|
| | Cool (Froid) (Climatiseur) | <ul style="list-style-type: none"> Refroidit la température de l'air jusqu'à la température réglée (16 °C à 32 °C). Toutes les fonctions de ce mode peuvent être sélectionnées : température, vitesse, minuteur et sommeil. La fonction de refroidissement est réglée sur la vitesse faible. <p>IMPORTANT : Le tuyau d'évacuation doit être connecté pour expulser l'air chaud à l'extérieur.</p> |
| | Dry (Sec) (Déshumidificateur) | <ul style="list-style-type: none"> Élimine l'humidité de l'air. La vitesse du ventilateur est réglée sur vitesse basse. Le mode du minuteur peut être sélectionné mais les fonctions de vitesse, de température et de sommeil sont désactivées dans ce mode. <p>IMPORTANT : Lorsque Ft s'affiche à l'écran, vous devez vider l'appareil de son eau ; reportez-vous à la section « Vidange manuelle de l'appareil » pour savoir comment vidanger l'appareil.</p> <p>IMPORTANT : Le tuyau de vidange doit être connecté à la sortie de vidange du déshumidificateur ; reportez-vous à la section « Installation du tuyau de vidange ».</p> |
| | Fan (Ventilateur) | <ul style="list-style-type: none"> Fait circuler l'air sans le refroidir. Seules les fonctions de vitesse et de minuteur peuvent être sélectionnées dans ce mode. <p>REMARQUE : Aucun tuyau de vidange ou tuyau d'évacuation n'est nécessaire.</p> |

Température (mode climatiseur uniquement)

- Appuyez sur les boutons / autant de fois que nécessaire pour régler la température indiquée à l'écran (de 16 °C à 32 °C). La température cible réglée s'affiche pendant 4 secondes, puis lorsque le climatiseur est en cours d'utilisation, la température ambiante actuelle s'affiche.
- Si la température ambiante est inférieure à la température réglée, la fonction de climatisation s'arrête mais le ventilateur continue de fonctionner.

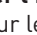
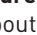
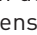
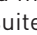




- L'appareil active et arrête la fonction de climatisation pour maintenir la température réglée.

Vitesse (mode climatiseur/ventilateur uniquement)

- Appuyez sur le bouton  de l'appareil ou sur les boutons  Bas ou  Haut de la télécommande pour sélectionner la vitesse faible ou élevée (l'indicateur correspondant s'allume).



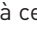
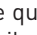
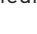
Minuteur (tous les modes)

Vous pouvez régler le minuteur pour mettre en marche ou éteindre l'appareil après une période comprise entre 1 et 24 heures.

- **Pour régler l'heure d'arrêt de l'appareil**, assurez-vous que l'appareil est sous tension. Appuyez sur le bouton  de l'appareil ou sur le bouton  de la télécommande pour accéder à la fonction du minuteur. L'indicateur du minuteur s'allume et les heures clignotent. Appuyez ensuite sur les boutons  /  pour régler le nombre d'heures après lequel vous souhaitez que l'appareil s'éteigne. Les heures cessent de clignoter et restent stables lorsque le réglage est confirmé, et l'indicateur du minuteur reste allumé. Après quelques secondes, l'écran affiche la température ambiante en cours.
- **Pour régler l'appareil afin qu'il se mette en marche à une certaine heure**, assurez-vous qu'il est éteint. Appuyez sur le bouton  de l'appareil ou sur le bouton  de la télécommande pour accéder à la fonction du minuteur. L'indicateur du minuteur s'allume et les heures clignotent. Appuyez ensuite sur les boutons  /  pour régler le nombre d'heures après lequel vous souhaitez que l'appareil se mette en marche. Les heures cessent de clignoter et restent stables lorsque le réglage est confirmé, et l'indicateur du minuteur reste allumé.




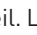
REMARQUE : Lorsque le minuteur est réglé pour la mise en marche de l'appareil ; l'écran affiche le nombre d'heures restantes.



- **Pour annuler le minuteur**, appuyez sur le bouton  de l'appareil ou sur le bouton  de la télécommande, puis sur les boutons  /  jusqu'à ce que **00** heures s'affichent à l'écran, ou appuyez sur le bouton  pour éteindre l'appareil.

Sommeil (mode climatiseur uniquement)




Lorsque la fonction de sommeil est activée, le climatiseur augmente progressivement la température pour s'adapter à la baisse de la température corporelle qui se produit lorsque vous vous endormez. Par exemple :

| | |
|------------------------|--|
| 1 ^{ère} heure | Le climatiseur fonctionne à la température préréglée. |
| 2 ^e heure | Le climatiseur augmente de 1°C. |
| 3 ^e heure | Le climatiseur augmente encore la température de 1 °C, puis maintient cette température jusqu'à ce que la fonction de sommeil soit désactivée. |

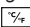
- Lorsque le climatiseur est en marche, appuyez sur le bouton  de l'appareil ou sur le bouton  de la télécommande pour activer la fonction de sommeil. Le ventilateur passe en vitesse faible, l'indicateur de sommeil s'allume, le son de l'appui sur le bouton est désactivé et les lumières de l'écran / des indicateurs s'atténuent.

- Pour désactiver la fonction de sommeil, appuyez à nouveau sur le bouton  de l'appareil ou sur le bouton  de la télécommande.

Verrouillage (tous les modes)

Pour éviter toute modification accidentelle des réglages du climatiseur, maintenez enfoncé le bouton  de l'appareil. L'indicateur de verrouillage  s'allume. Appuyez et maintenez enfoncé le bouton  pour désactiver la fonction de verrouillage.

Unité de mesure de la température

Pour changer l'affichage de la température sur l'écran, de Celsius à Fahrenheit, appuyez sur le bouton  de la télécommande pour sélectionner votre préférence.

Direction du flux d'air

Pour modifier la direction verticale du flux d'air (vers le haut ou vers le bas), il suffit de pousser les ouïes d'aération vers le haut ou vers le bas. Pour modifier la direction du flux d'air horizontal (gauche ou droite), tirez le levier qui déplace les ouïes intérieures vers la gauche ou la droite.

Protection contre le gel

Lorsque l'appareil fonctionne à des températures ambiantes faibles, du givre peut se former sur ou autour des éléments de refroidissement. L'appareil détecte si la température interne est inférieure à -1 °C pendant plus de 3 minutes. Il arrête alors automatiquement le compresseur et fait fonctionner le ventilateur. En même temps, l'indicateur d'alimentation clignote. Une fois que la température interne est remontée à 7 °C ou plus, l'indicateur d'alimentation cesse de clignoter, le ventilateur s'arrête et le compresseur redémarre.

Protection contre les surcharges

Si l'appareil s'éteint en raison d'une coupure de courant ou d'une surchauffe, vous devez attendre 3 minutes avant de le redémarrer. Si la fiche est retirée, tous les réglages du minuteur seront perdus et l'appareil démarrera en mode par défaut.

La protection contre la surcharge peut se déclencher si la température dépasse la température optimale de fonctionnement de 35 °C.



REMARQUE : Si une fenêtre ou une porte reste ouverte alors que l'appareil est en mode climatisation ou déshumidification et que l'humidité relative est supérieure à 80 %, de la condensation peut s'écouler de la sortie d'air froid.

Télécommande

Dirigez la télécommande vers le récepteur à l'avant de l'appareil. Assurez-vous d'utiliser la télécommande à moins de 5 mètres de l'appareil (sans obstacles entre eux). Si la télécommande ne fonctionne pas, rapprochez-la de l'appareil ou changez les piles.



REMARQUE : D'autres capteurs infrarouges peuvent interférer avec les performances de la télécommande. Éloignez ces appareils de la télécommande.

Nettoyage et entretien



ATTENTION !

- Avant de procéder au nettoyage, éteignez et débranchez toujours l'appareil.
 - Lors du nettoyage de l'appareil, n'utilisez jamais de produits inflammables ou abrasifs (tels que le benzène ou le white spirit), de brosses métalliques, de tampons à récuber, de laine métallique ou d'ustensiles tranchants.
 - Ne plongez jamais l'appareil, le cordon ou la fiche d'alimentation dans l'eau.
- Nettoyez régulièrement l'appareil et évitez toute accumulation de poussière afin d'optimiser ses performances, de réduire la nécessité de réparations et d'assurer la longévité du produit.
 - Nettoyez l'extérieur avec un chiffon doux et humide. Veillez à ce qu'aucun liquide ne pénètre dans l'appareil.

Nettoyage des filtres d'admission d'air

- Nettoyez les filtres d'admission d'air supérieur / inférieur toutes les deux semaines dans un environnement poussiéreux ou après environ 100 heures d'utilisation pour éviter de restreindre le flux d'air et, par conséquent, d'endommager l'appareil.
1. Passez votre doigt derrière le haut du filtre d'admission d'air supérieur et retirez-le. Tenez la languette du filtre d'admission d'air inférieur et retirez-le.
 2. Rincez les pièces à l'eau courante, du côté opposé à la direction du flux d'air. Utilisez un détergent doux pour éliminer toute saleté tenace.
 3. Laissez sécher complètement à l'air libre.
 4. Réinstallez les pièces.

Vidange manuelle de l'appareil

- De la condensation peut s'accumuler dans l'appareil, en particulier dans les environnements humides ou dans les régions où les températures diurnes et nocturnes varient considérablement.
- Lorsque le bac de vidange est plein, l'appareil s'éteint automatiquement et **Ft** s'affiche à l'écran.

- Placez soigneusement l'appareil au-dessus d'une canalisation ou placez un récipient sous le bouchon de vidange pour recueillir l'eau. Retirez le bouchon de vidange et fixez le tuyau de vidange. Laissez l'eau s'écouler et, si nécessaire, inclinez l'appareil vers l'arrière pour éliminer les quelques dernières gouttes d'eau.
- Une fois l'appareil vidé, remettez le bouchon de vidange en place. Assurez-vous qu'il a été fermement inséré.
- Redémarrez l'appareil.

**REMARQUE :**

- Lorsque les filtres d'admission d'air sont retirés, veillez à ne pas toucher les composants à l'intérieur de l'appareil, car vous pourriez les endommager ou vous blesser.
- Ne faites jamais fonctionner l'appareil sans les filtres d'admission d'air en place. Cela pourrait endommager l'évaporateur de l'unité et d'autres composants internes.

Mesures de sécurité à prendre en cas de fuite de réfrigérant

AVERTISSEMENT ! Le gaz réfrigérant est extrêmement inflammable. N'oubliez jamais que le gaz réfrigérant est inodore. Respectez toutes les consignes de sécurité pour éviter tout risque d'incendie, de blessure ou de décès.

Si une fuite est suspectée parce que le boîtier de l'appareil est endommagé, qu'il y a un faible débit d'air, que de l'air chaud s'échappe de l'appareil en mode climatisation ou que vous entendez un léger sifflement, vous devez immédiatement :

- Débrancher l'appareil
- Ouvrir les fenêtres
- Évacuer les lieux
- Appeler les pompiers.

Guide de dépannage

| Symptôme | Cause possible | Solution |
|--|--|--|
| L'appareil ne fonctionne pas correctement. | <ul style="list-style-type: none"> • La source d'alimentation a été mal connectée. • Le fusible a sauté. • Il y a trop d'eau dans l'appareil et celui-ci s'est éteint. • La température ambiante est en dehors de la plage de fonctionnement. | <ul style="list-style-type: none"> • Insérez fermement la fiche du câble d'alimentation dans la prise secteur. • Remplacez le fusible 2A / 3,15 A, 250 V CA (technicien qualifié uniquement). • Vidangez l'appareil en retirant le bouchon de vidange. • La plage de température de fonctionnement est comprise entre 5 et 35 °C. |
| L'appareil fonctionne avec une capacité réduite. | <ul style="list-style-type: none"> • Les filtres d'admission d'air sont sales. • Le tuyau d'évacuation ou le tuyau de vidange est bouché. • Les portes et les fenêtres sont restées ouvertes. • Le mode utilisé est incorrect. • Le tuyau d'évacuation s'est détaché. | <ul style="list-style-type: none"> • Nettoyez les filtres d'admission d'air. • Retirez les blocages éventuels. • Gardez les portes et les fenêtres fermées. • Changez de mode et, si le mode climatisation est utilisé, réglez la température en dessous de la température ambiante actuelle de la pièce. • Assurez-vous que le tuyau d'évacuation est solidement fixé. |
| Il y a une fuite d'eau. | <ul style="list-style-type: none"> • De l'eau s'est répandue hors de l'appareil. | <ul style="list-style-type: none"> • Vidangez l'appareil. |
| L'appareil fait trop de bruit. | <ul style="list-style-type: none"> • L'appareil est placé sur une surface inégale. • Certaines pièces sont mal fixées et vibrent. • Des bruits de gargouillement peuvent être entendus. | <ul style="list-style-type: none"> • Placez l'appareil sur un sol horizontal et ferme. • Fixez et serrez les pièces. • Ce bruit est normal. Le bruit vient du réfrigérant. |

| Symptôme | Cause possible | Solution | |
|----------------|----------------|---|--|
| Codes d'erreur | E0 | <ul style="list-style-type: none"> Il y a un problème de communication entre le circuit imprimé principal et le circuit imprimé d'affichage. | <ul style="list-style-type: none"> Vérifiez que le faisceau de câbles du circuit imprimé de l'écran n'est pas endommagé. Si les fils sont desserrés, remettez-les en place. Si cela ne résout pas le problème, contactez un centre d'entretien pour remplacer les pièces. |
| | E1 | <ul style="list-style-type: none"> Défaillance du capteur de température ambiante. | <ul style="list-style-type: none"> Vérifiez la connexion, nettoyez et réinsérez le capteur de température. S'il ne fonctionne toujours pas, remplacez-le. |
| | E2 | <ul style="list-style-type: none"> Défaillances du capteur de température de la bobine. | <ul style="list-style-type: none"> Vérifiez la connexion, nettoyez et réinsérez le capteur de température. S'il ne fonctionne toujours pas, remplacez-le. |
| | Ft | <ul style="list-style-type: none"> Alarme de niveau d'eau élevé. | <ul style="list-style-type: none"> Vidangez l'appareil en retirant le bouchon de vidange. |

Rangement

Si vous prévoyez de ne pas utiliser l'appareil pendant une période prolongée (plus de quelques semaines), nous vous recommandons de le nettoyer et de le sécher soigneusement. Veuillez ranger l'appareil en suivant les étapes suivantes :

1. Débranchez l'appareil et retirez le tuyau d'échappement et le cadre réglable.
2. Vidangez toute l'eau de l'appareil. Retirez le tuyau de vidange de l'appareil.
3. Retirez et nettoyez les filtres d'admission d'air. Conservez les filtres d'admission d'air dans un endroit sec et sans poussière pendant quelques jours avant de les remettre en place, afin de permettre à l'évaporateur de sécher. Lorsque l'eau a été vidangée, l'appareil peut également être utilisé en mode ventilateur pendant environ une demi-journée à basse vitesse pour bien sécher l'intérieur de l'appareil. Repositionnez ensuite les filtres d'admission d'air et réinstallez le bouchon de vidange.

4. Rangez toujours l'appareil en position verticale.
5. Retirez les piles de la télécommande.
6. Rangez l'appareil et ses accessoires dans un environnement sec, sans poussière, bien ventilé et à l'abri des rayons directs du soleil.



AVERTISSEMENT ! L'évaporateur de l'appareil doit être séché avant de ranger l'appareil, afin d'éviter la formation de moisissures et d'endommager les pièces internes.

