

FR **CONDITION DE GARANTIE**
 Ce produit est garanti pour une période de 2 ans à partir de la date d'achat*, contre toute défaillance résultant d'un vice de fabrication ou de matériau. Cette garantie ne couvre pas les vices ou les dommages résultant d'une mauvaise installation, d'une utilisation incorrecte ou de l'usure anormale du produit.
 *sur présentation du ticket de caisse.

EN **WARRANTY CONDITIONS**
 This product is guaranteed against faults caused by defects in manufacturing or the materials used for a period of two years, starting from the date of purchase.* This warranty does not cover defects or damage caused by failure to install the device correctly, incorrect use of the product, or excessive wear and tear.
 *proof of purchase required.

NL **GARANTIEVOORWAARDEN**
 Dit product wordt gegarandeerd voor een periode van 2 jaar vanaf de aankoopdatum*, voor elke storing die het gevolg is van een fabricagefout of het materiaal. Gebreken of schade door slechte installatie, onjuist gebruik of abnormale slijtage van het product worden niet gedekt door deze garantie.
 *op vertoon van kassabon.

ES **CONDICIONES DE GARANTÍA**
 El certificado de garantía de este producto tiene una duración de 2 años a partir de la fecha de compra* que se limita a los defectos de fabricación y averías del material. Se excluyen de la garantía deficiencias o daños originados por una mala instalación, errores en la manipulación o por un uso inadecuado.
 *previa presentación del comprobante de compra.

**Aspirateur
 Stick Vacuum
 Stofzuiger
 Aspirador**

973715

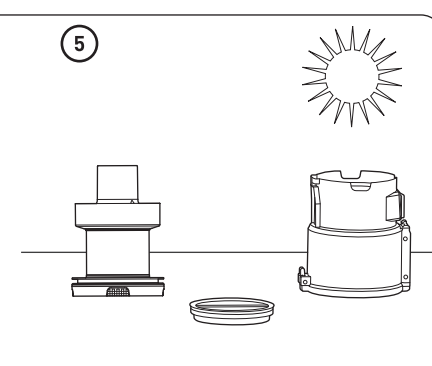
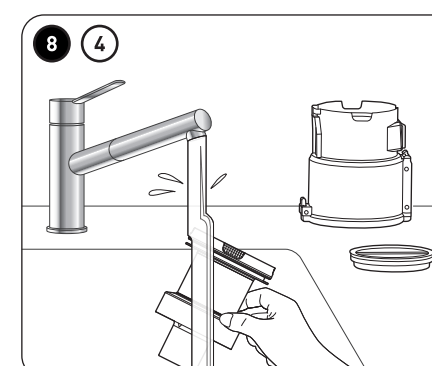
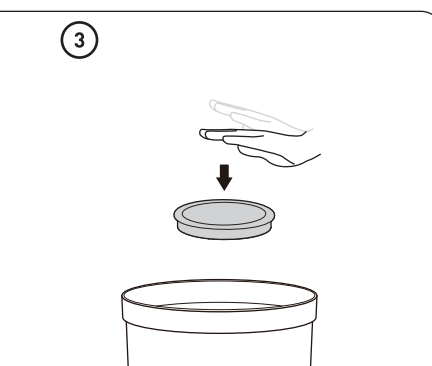
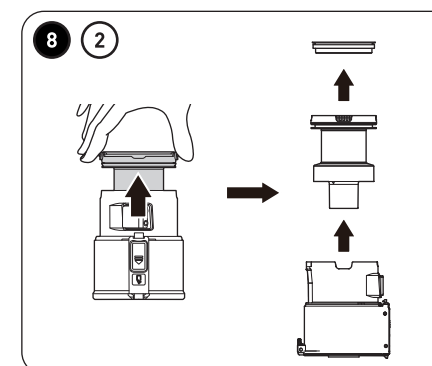
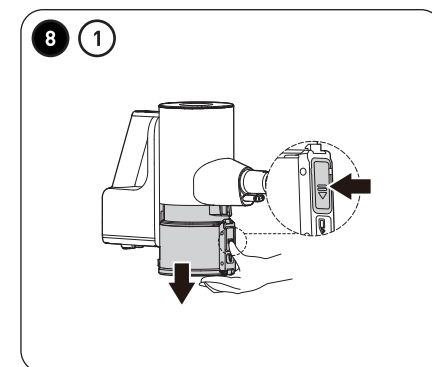
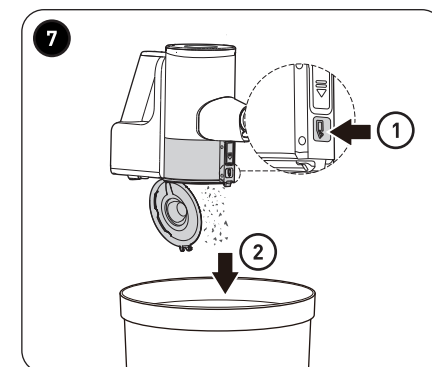
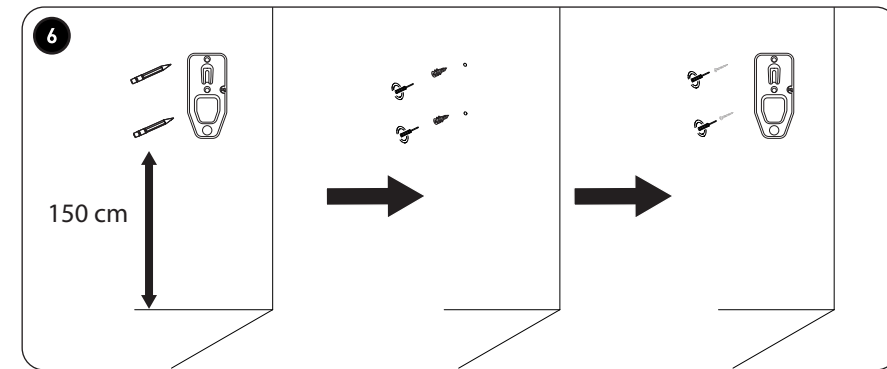
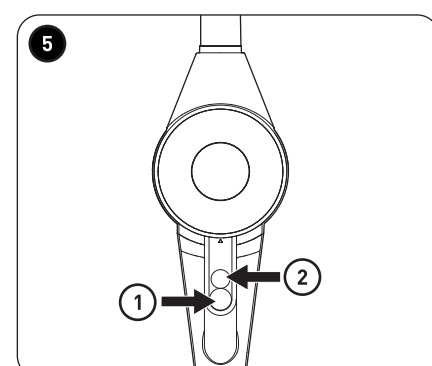
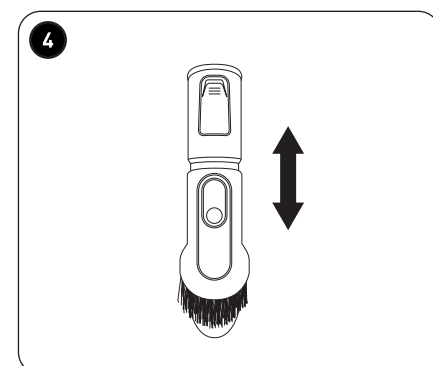
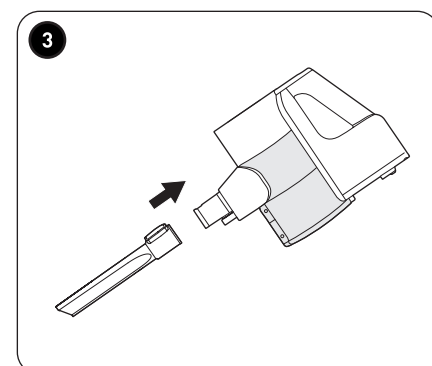
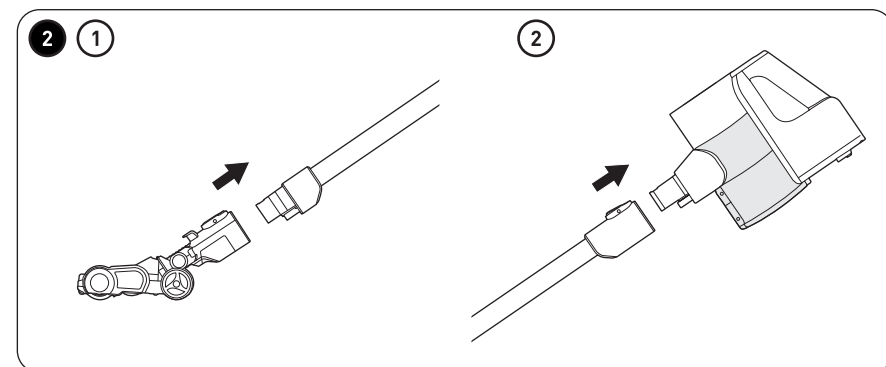
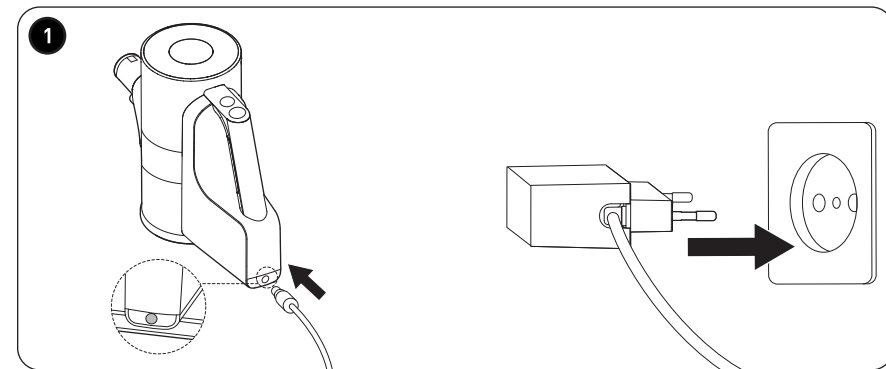
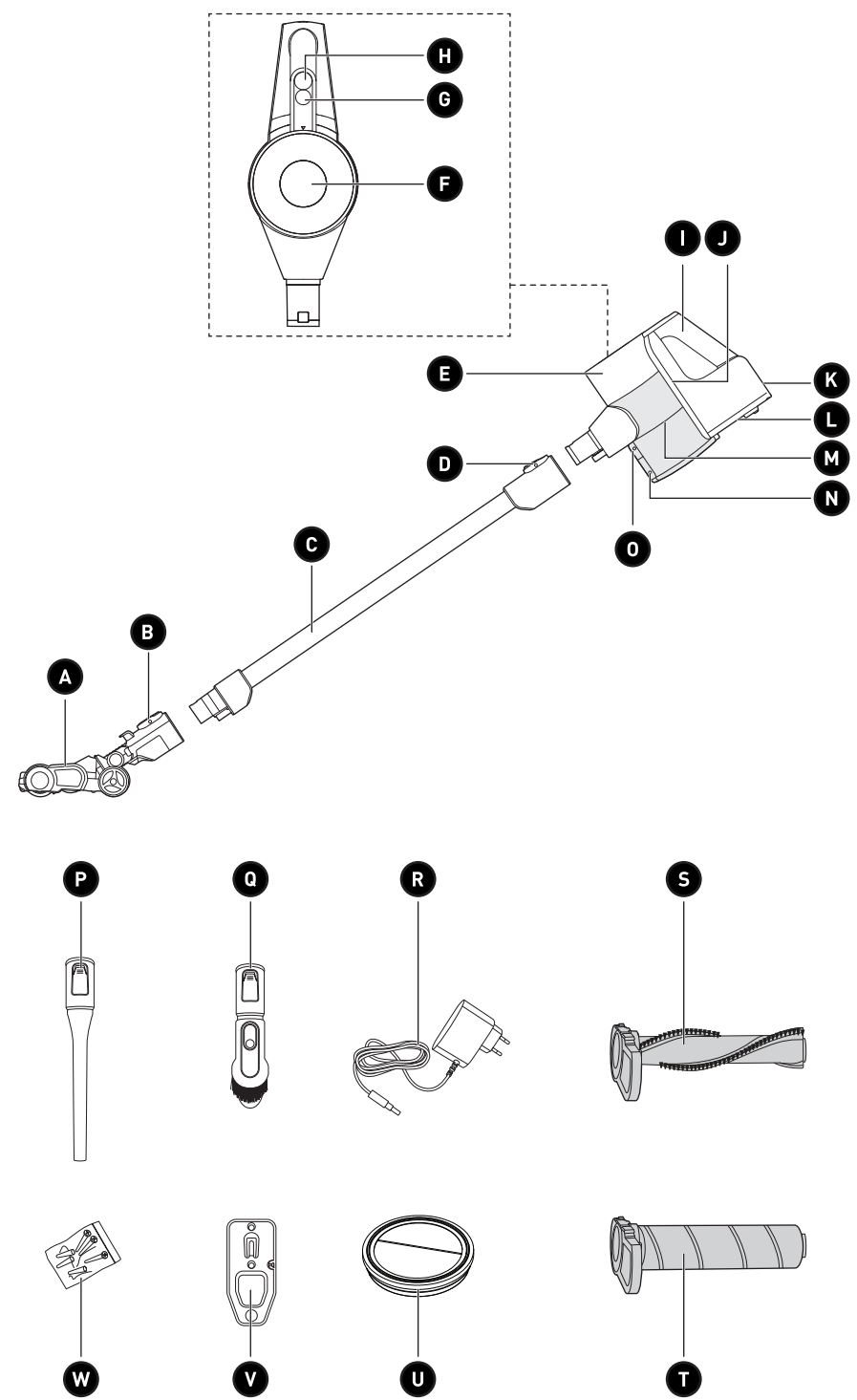
CONSIGNES D'UTILISATION02
INSTRUCTIONS FOR USE12
GEBRUIKSAANWIJZINGEN10
INSTRUCCIONES DE USO18

ELECTRO DEPOT
 1 route de Vendeville
 59155 FACHES-THUMESNIL - FRANCE



edenwood





Merci !

Merci d'avoir choisi ce produit EDENWOOD.
Choisis, testés et recommandés par ELECTRO DEPOT,
les produits de la marque EDENWOOD vous assurent
une utilisation simple, une performance fiable et
une qualité irréprochable.
Grâce à cet appareil, vous savez que chaque utilisation
vous apportera satisfaction.

Bienvenue chez ELECTRO DEPOT.

Visitez notre site Internet : www.electrodepot.fr
www.electrodepot.be

VOTRE AVIS COMPTE !



**PARTAGEZ
VOTRE EXPERIENCE
SUR LES PRODUITS**

Parce que votre satisfaction est notre priorité, nous vous proposons
de donner votre avis sur ce produit. Il sera transmis et analysé par
nos équipes afin d'améliorer continuellement le produit.

Donnez votre avis sur <http://www.electrodepot.fr/avis-client>



ELECTRO DEPOT

2

FR

Table des matières

A

Aperçu de l'appareil

Composants
Aperçu de l'appareil
Utilisation prévue
Caractéristiques

B

Utilisation de l'appareil

Charge de l'aspirateur
Utilisation de l'aspirateur
Fonctionnement

C

Nettoyage et entretien

Nettoyage et entretien
Vidage du bac à poussière
Retrait du bac à poussière et des filtres
Nettoyage de la brosse à poils/du rouleau brosse et des roulettes
Élimination des blocages
Dépannage
Messages d'erreur
Rangement

Les notices sont aussi disponibles sur le site
<http://www.electrodepot.fr/sav/notices/>
<http://www.electrodepot.be/fr/sav/notices>

Composants

- A** Brosse pour sols motorisée (multi-angle avec LED)
- B** Bouton de déverrouillage de la brosse pour sols motorisée
- C** Tube télescopique
- D** Bouton de déverrouillage du tube
- E** Orifices d'aération
- F** Écran d'affichage de l'alimentation/de la batterie
- G** Bouton d'alimentation (modes AUTO/TURBO/MOYEN/ECO)
- H** Bouton marche/arrêt
- I** Poignée de l'unité principale
- J** Unité principale
- K** Prise de charge
- L** Crochet de fixation murale
- M** Bac à poussière avec filtre en mousse et filtre permanent
- N** Levier de déverrouillage du couvercle du bac à poussière
- O** Bouton de déverrouillage du bac à poussière
- P** Suceur plat

- Q** Brosse 2 en 1
 - Suceur plat pour les endroits difficiles d'accès
 - Brosse pour les saletés tenaces sur les meubles, les sols et les moquettes
- R** Adaptateur secteur
- S** Brosse à poils (à utiliser avec une brosse pour sols motorisée)
- T** Rouleau brosse (à utiliser avec une brosse pour sols motorisée)
- U** Filtre en mousse x2 (partie de l'ensemble du filtre : 1 filtre pré-installé et 1 filtre de rechange fourni)
- V** Support mural
- W** Chevilles et vis


Aperçu de l'appareil

- Déballez l'appareil et retirez toutes les étiquettes. Veuillez vérifier que toutes les pièces de l'appareil sont présentes et intactes. Si l'appareil est endommagé ou présente un dysfonctionnement, ne l'utilisez pas et rapportez-le à votre revendeur ou au service après-vente.
- Conservez tous les emballages hors de la portée des enfants. Il existe un risque d'accident si les enfants jouent avec les matériaux d'emballage.

Utilisation prévue


Cet appareil est exclusivement conçu pour une utilisation domestique. Il n'est pas conçu pour une utilisation industrielle ou professionnelle par des sociétés de nettoyage. Tout autre usage peut endommager l'appareil ou entraîner des blessures. N'utilisez l'appareil qu'en intérieur et dans un endroit sec.

Caractéristiques

Modèle d'aspirateur :	ASPIRATEUR À MAIN EDENWOOD 973715 – CYCLONIC-S12 AUTO
Puissance :	25,2 V/CC, 420 W max.
Capacité du bac à poussière :	0,45 l
Puissance d'aspiration :	Vitesse turbo – 140 W Vitesse moyenne – 45 W Vitesse éco – 10 W Vitesse auto - la puissance d'aspiration varie de basse à haute vitesse
Niveau sonore :	Vitesse turbo <=82 dB Vitesse éco <=80 dB
Pression de l'aspirateur :	Vitesse turbo – 16 kPa Vitesse éco – 3 kPa
Batterie Li-ion rechargeable :	25,2 V, 2500 mAh
Temps de charge :	3-4 heures
Autonomie :	Vitesse turbo - 8 minutes Vitesse moyenne - 18 minutes Vitesse éco - 60 minutes
Classe de protection :	Classe II
Modèle d'adaptateur secteur	MC2805B-V
Tension de l'aspirateur et entrée de l'adaptateur :	100-240 V ~, 50/60 Hz
Sortie de l'adaptateur :	25 V/29 V  0,5 A

Charge de l'aspirateur





Chargez complètement l'aspirateur avant la première utilisation, après chaque utilisation ou lorsque le niveau de la batterie est faible.

- Lorsque le niveau de la batterie est faible, l'icône de faible puissance  s'affiche pour rappeler à l'utilisateur de charger l'appareil. En cas de puissance insuffisante, l'appareil s'arrête automatiquement.
- Avant la charge, fixez toujours le bac à poussière et les filtres à l'unité principale (voir **Retrait du bac à poussière et des filtres** dans la section **Nettoyage et entretien**).



REMARQUE :

- L'adaptateur secteur peut devenir chaud pendant la charge. Cela est normal.
- Pour garantir la longévité de la batterie et la durée de vie du produit, rechargez l'aspirateur dès que la batterie est vide, même si vous ne prévoyez pas de l'utiliser. Si l'appareil n'est pas utilisé pendant de longues périodes, rechargez complètement la batterie tous les 2 mois.

- 1 Vérifiez que l'aspirateur est bien hors tension. Branchez fermement le câble de l'adaptateur secteur à la prise de charge située à l'extrémité de l'unité principale. Branchez ensuite fermement l'adaptateur secteur à une prise secteur adéquate.
 - L'écran d'affichage de la batterie indique le niveau de batterie restant, c'est-à-dire 50 %.
 - Pendant la charge, l'icône de niveau de batterie affichera : .
 - Une fois l'appareil complètement chargé, l'écran affichera : .
 - Il faut environ 3-4 heures pour que la batterie se charge complètement.
 - Une fois la batterie complètement chargée, l'aspirateur a une autonomie :
 - 8 minutes en mode turbo
 - 18 minutes à puissance moyenne
 - 60 minutes en mode éco
 - Lorsque l'aspirateur est en cours d'utilisation, l'icône de niveau de batterie (composée de 6 barres bleues qui forment un cercle) se réduira progressivement de 6 barres à 1 barre :  à .
 - Lorsque vous avez fini de charger l'appareil, débranchez d'abord l'adaptateur secteur de la prise secteur, puis de la prise de l'aspirateur.

**AVERTISSEMENT !**

- N'utilisez que la source d'alimentation amovible (adaptateur secteur) fournie avec l'appareil pour la recharge de la batterie : BP25925A.
- L'appareil ne fonctionne pas pendant la charge. N'essayez jamais de l'utiliser pendant le chargement.
- Ne laissez pas l'appareil charger toute une nuit ou sans surveillance.
- Ne chargez pas la batterie à des températures inférieures à 5 °C ou supérieures à 40 °C.

Utilisation de l'aspirateur**AVERTISSEMENT :**

- N'utilisez jamais l'appareil sans les filtres et le bac à poussière.
- Vérifiez que l'appareil est éteint et débranché de la prise secteur avant d'installer ou de changer des accessoires.

Installation des accessoires

Choisissez l'accessoire désiré et fixez-le à l'unité principale avec le tube télescopique (pour l'aspirateur balai) ou sans le tube télescopique (pour l'aspirateur à main), selon la tâche à accomplir.

- ① Insérez la brosse pour sols motorisée dans la partie inférieure du tube télescopique. Vérifiez que le clip noir est aligné avec la fente située sur le dessous du tube télescopique. Poussez les deux parties l'une vers l'autre jusqu'à entendre un clic.
 - ② Ensuite, insérez l'autre extrémité du tube télescopique dans l'entrée d'air de l'unité principale et poussez jusqu'à entendre un clic. Vous pouvez aussi connecter directement l'accessoire à l'unité principale.
- Brosse pour sols motorisée :
 - **avec poils** – utilisez-la sur tous les types de sols, y compris les surfaces dures et lisses et les moquettes nécessitant un nettoyage en profondeur. Fixez la brosse pour sols (ou le rouleau brosse suivant la surface du sol à nettoyer) directement à l'aspirateur à main pour passer facilement l'aspirateur dans des escaliers.
 - **avec rouleau** – utilisez-la sur les surfaces qui se rayent facilement, ainsi que sur les surfaces dures et lisses, telles que les parquets, pour optimiser l'élimination des poussières.
 - Les LED situées à l'avant de la brosse permettent d'éclairer les coins sombres ou le dessous des meubles.

- La brosse pour sols motorisée dispose d'un manche articulé à angles multiples qui permet à l'utilisateur d'aspirer avec le tube télescopique ou l'unité principale à un angle de 90 degrés (comme dans des escaliers) ou à un angle réduit (comme sous un lit ou un canapé). Le manche articulé à angles multiples vous permet également de tourner la brosse vers la gauche ou la droite pour un contrôle facile.



REMARQUE : La brosse pour sols motorisée peut rayer ou endommager certains types de sols ou moquettes. Veuillez à vérifier cela avant d'utiliser la brosse sur une surface délicate. Sinon, vous pouvez utiliser la brosse 2 en 1, si celle-ci est adaptée.

- 3** Insérez fermement le suceur plat dans le tube télescopique ou l'entrée d'air de l'unité principale.
 - Il est parfait pour aspirer dans les coins et espaces restreints.
 - Le tube télescopique vous permet d'atteindre les toiles d'araignée ou les endroits difficiles d'accès.
- 4** Insérez fermement la brosse 2 en 1 dans le tube télescopique ou l'entrée d'air de l'unité principale.
 - Cette brosse est rétractable.
 - Utilisez le côté plat pour aspirer la poussière des lits, des canapés, des tapis ou de toute autre surface plane. Utilisez la brosse pour des tâches de dépoussiérage général, comme pour éliminer la poussière des meubles, des étagères, etc.

Retrait des accessoires

- Assurez-vous que l'appareil est éteint.
- Appuyez sur le bouton de déverrouillage sur le tube télescopique/la brosse pour sols motorisée/le suceur plat ou la brosse 2 en 1, puis tirez pour détacher l'accessoire de l'unité principale.

Fonctionnement

- 1** Pour mettre l'aspirateur en marche, appuyez sur le bouton marche/arrêt. L'aspirateur s'allumera en mode AUTO et l'écran d'affichage de l'alimentation apparaîtra. En mode AUTO, la fonction de détection de poussière est activée. L'animation de l'affichage passe du bleu (pas de poussière) au violet lorsqu'il détecte de la poussière.
 - 2** Appuyez plusieurs fois sur le bouton d'alimentation pour sélectionner la puissance TURBO, MOYENNE, ECO ou AUTO.
- Pour mettre l'aspirateur hors tension, appuyez à nouveau sur le bouton marche/arrêt.
 - Videz le bac à poussière avant que son contenu ne dépasse le repère MAX (voir **Vidage du bac à poussière** dans la section **Nettoyage et entretien**).

- Mettez toujours l'appareil hors tension lorsque vous avez fini de l'utiliser. Suivez les consignes de la section **Nettoyage et entretien** pour nettoyer l'appareil.
- Rechargez l'aspirateur après chaque utilisation pour vous assurer qu'il soit complètement chargé et prêt pour la prochaine utilisation.

**REMARQUE :**

- Lorsque vous passez l'aspirateur sur des surfaces très sales, éteignez-le régulièrement et vérifiez l'ouverture de l'accessoire pour vous assurer qu'elle est propre et pour éviter de rayer les surfaces délicates.
- Pour éviter de bloquer l'aspiration, retirez les gros morceaux de déchets, tels que le papier ou le plastique, de la zone avant de passer l'aspirateur.

Installation du support mural**REMARQUE :**

- Installez le support mural de façon sûre sur un mur assez solide pour supporter le poids de l'appareil.
- Installez le support mural dans une zone sèche, loin de toute chaleur ou froid extrêmes et de préférence à proximité d'une prise secteur.

Le support mural (avec les chevilles et vis fournies) peut être installé afin de ranger facilement l'aspirateur.

- 6 Placez le support mural sur le mur, en laissant un espace d'**au moins 150 cm** entre le sol et le bas du support. Marquez les trous à percer pour les vis à l'aide d'un crayon. Ensuite, percez les trous et insérez les chevilles. Placez le support mural sur les chevilles et serrez les vis à l'aide d'un tournevis.

**DANGER ! RISQUE DE CHOC ÉLECTRIQUE**

- Ne percez pas les câbles électriques ou les conduites d'eau se trouvant dans le mur.
- Ne placez pas le support mural sur un mur métallique.

Nettoyage et entretien



AVERTISSEMENT !

- Pour éviter tout risque d'électrocution, éteignez et débranchez toujours l'appareil de la prise secteur avant de le nettoyer.
- Ne plongez jamais l'unité principale, la brosse pour sols motorisée, l'adaptateur secteur ou le câble dans l'eau ou dans tout autre liquide. Ne les rincez jamais sous le robinet.



REMARQUE : N'utilisez en aucun cas des solvants, des produits de nettoyage chimiques ou abrasifs, des brosses métalliques, des objets pointus ou des tampons à récurer pour nettoyer l'aspirateur.

- Détachez tous les accessoires et le bac à poussière de l'unité principale avant le nettoyage.
- Videz le bac à poussière après chaque utilisation.
- Nettoyez le bac à poussière au moins une fois par mois, voire plus souvent si nécessaire.

Unité principale

Brosse pour sols motorisée

Tube télescopique

Essuyez avec un chiffon doux légèrement humidifié.

Séchez bien.

Bac à poussière

Filtre en mousse

Filtre à poussière permanent

Suceur plat

Brosse 2 en 1

Rincez-les sous le robinet ou nettoyez-les dans de l'eau savonneuse avec une éponge douce. Secouez-les pour éliminer l'excès d'eau et laissez-les sécher complètement à l'air libre.

- Une fois ces éléments secs, assemblez-les à nouveau.

Vidage du bac à poussière

- Pour vider le bac à poussière, éteignez l'aspirateur.

- Retirez le tube télescopique et/ou l'accessoire de l'entrée d'air de l'unité principale.
- ① Tenez l'unité principale verticalement au-dessus d'une poubelle. Appuyez sur le levier de déverrouillage du couvercle du bac à poussière.
 - ② Le couvercle situé en bas du bac à poussière s'ouvre. Fermez le couvercle après avoir vidé le contenu du bac.

Retrait du bac à poussière et des filtres

- ① Maintenez d'une main le bas du bac à poussière. De l'autre main, appuyez sur le bouton de déverrouillage du bac à poussière et retirez le bac de l'unité principale.
 - ② Soulevez le filtre en mousse puis le filtre permanent hors du bac à poussière.
 - ③ Tapez les filtres sur une poubelle pour déloger la poussière. Assurez-vous que le filtre en mousse est tapoté par le haut. Ne retournez pas le filtre et ne tapotez pas le dessous.
 - ④ Rincez le bac à poussière, le filtre permanent et le filtre en mousse sous un robinet.
 - ⑤ Secouez-les pour éliminer l'excès d'eau et séchez complètement tous les éléments.
- Pour assembler de nouveau les filtres et le bac à poussière, effectuez les étapes dans l'ordre inverse.
 - Assurez-vous d'aligner les deux nodules sur le bord du filtre permanent avec les rainures sur le bac à poussière lorsque vous les emboîtez.
 - Placez le filtre en mousse en haut, le côté blanc sur le dessus.
 - Insérez le bac à poussière assemblé sur l'unité principale, en veillant à aligner correctement les deux parties, puis poussez le bac à poussière jusqu'à ce qu'il s'enclenche.





AVERTISSEMENT ! Pour éviter d'endommager l'appareil, n'utilisez que des filtres secs intacts !

Nettoyage de la brosse à poils/du rouleau brosse et des roulettes

Si la brosse à poils/le rouleau brosse ou les roulettes de la brosse motorisée se bloquent, éteignez l'appareil.

Nettoyage de la brosse à poils/du rouleau brosse

- 9
 - 1 Appuyez sur le bouton de déverrouillage de la brosse pour sols motorisée et retirez la brosse pour sols motorisée du tube télescopique.
 - 2 Retournez la brosse. Appuyez sur le bouton de déverrouillage du couvercle de la brosse et, en même temps, poussez le couvercle du compartiment de la brosse vers le symbole de déverrouillage . Ensuite, sortez la brosse à poils ou le rouleau brosse et retirez-la/le du compartiment.
 - 3 À l'aide d'une paire de ciseaux, retirez soigneusement les cheveux, poils, fils ou autres objets qui auraient pu s'emmêler dans la brosse. Tapotez la brosse pour enlever toute poussière. N'utilisez pas d'eau pour nettoyer les brosses.
- Retirez toutes les fibres ou tous les débris pouvant être présents dans le compartiment.
- Pour réassembler, faites glisser la brosse à poils ou le rouleau brosse dans le compartiment. Appuyez sur le bouton de déverrouillage du couvercle de la brosse et poussez en même temps le couvercle du compartiment de la brosse vers le symbole de verrouillage . Vérifiez que la brosse tourne de façon fluide.

Nettoyage des roulettes

- 10
 - 1 Si des fils ou des saletés bloquent une des roulettes, insérez délicatement un tournevis sous l'axe de la roulette et poussez vers le haut pour le déloger en faisant levier. Retirez tout fil ou objet bloquant la roulette.
 - 2 Remettez la roulette en position en la poussant fermement dans le compartiment. Vérifiez qu'elle tourne de façon fluide.

Élimination des blocages

Élimination des blocages

De petits objets, des fibres de moquettes etc. peuvent parfois bloquer l'aspirateur.

- En cas de blocage ou de perte d'aspiration pendant l'utilisation, éteignez l'aspirateur.
- Détachez le tube télescopique et/ou l'accessoire pour trouver le blocage et l'éliminer.


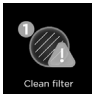


Dépannage

Consultez le présent guide de dépannage pour résoudre les problèmes que vous pourriez rencontrer fréquemment avec l'appareil. Si votre problème persiste, n'utilisez pas l'appareil et contactez un centre de réparation agréé pour le faire inspecter et réparer.

Problème	Cause possible	Solution
L'appareil ne fonctionne pas.	<ul style="list-style-type: none"> • L'appareil n'est pas chargé. • Le bac à poussière est plein. • Le bac à poussière ou les filtres ne sont pas correctement fixés. • Le tube télescopique/l'accessoire est bloqué. • L'appareil reste éteint. 	<ul style="list-style-type: none"> • Chargez complètement la batterie. • Videz le bac à poussière. • Installez à nouveau le bac à poussière et les filtres. • Éteignez l'appareil et éliminez le blocage. • Appuyez sur le bouton marche/arrêt pour mettre l'aspirateur en marche.
L'appareil ne fonctionne que pendant une courte période de temps après avoir été chargé.	<ul style="list-style-type: none"> • L'appareil n'est pas complètement chargé. • La batterie rechargeable intégrée est défectueuse ou a atteint la fin de son cycle de vie. 	<ul style="list-style-type: none"> • Chargez complètement l'appareil comme indiqué dans la section Charge de l'aspirateur. • La batterie rechargeable intégrée doit être remplacée par un technicien agréé. N'essayez pas de la remplacer vous-même.
La brosse pour sols motorisée ne tourne pas.	<ul style="list-style-type: none"> • La brosse à poils/le rouleau brosse ou un axe de roulette est bloqué par des débris (cheveux, poils, fibres, etc.). 	<ul style="list-style-type: none"> • Nettoyez la brosse ou la roulette comme expliqué dans la section Nettoyage et entretien. Vérifiez que les éléments tournent de façon fluide une fois qu'ils ont été à nouveau assemblés.
La puissance d'aspiration est faible, il n'y a pas d'aspiration, ou le moteur vibre.	<ul style="list-style-type: none"> • Le tube télescopique, l'accessoire, le bac à poussière ou les filtres sont partiellement bloqués ou remplis de poussière. 	<ul style="list-style-type: none"> • Retirez l'obstruction. • Nettoyez les filtres. • Si nécessaire, remplacez le filtre par un nouveau.
Les voyants de la batterie clignotent rapidement et l'aspirateur est chaud.	<ul style="list-style-type: none"> • La batterie ou le moteur de l'aspirateur surchauffe et/ou il y a un blocage. • L'adaptateur secteur n'est pas compatible avec l'aspirateur. 	<ul style="list-style-type: none"> • Éteignez l'appareil et laissez-le refroidir complètement. Éliminez le blocage, le cas échéant. • Lors de la charge et de l'utilisation de l'appareil, vérifiez que la température ambiante est comprise entre 5 et 40 °C. • N'utilisez que l'adaptateur secteur fourni avec cet appareil.

Messages d'erreur

En cas de dysfonctionnement, l'aspirateur peut afficher l'un des messages d'erreur suivants sur l'écran d'affichage. Reportez-vous à la section **Nettoyage et entretien** pour plus de détails sur la façon d'éliminer les blocages.

Icône	Signification
	<p>Le conduit d'air est bloqué dans la brosse pour sols ou le tube télescopique. Retirez tous les blocages et nettoyez les pièces.</p>
	<p>Les filtres sont excessivement sales et/ou obstrués et doivent être démontés et nettoyés.</p>
	<p>Le conduit d'air est bloqué à l'entrée de l'unité principale, dans le tube télescopique ou dans l'accessoire. Retirez tous les blocages et nettoyez les pièces.</p>
	<p>Le bac à poussière est plein. Videz la poussière et nettoyez-le.</p>

Rangement

- 11 Lorsque tous les éléments sont secs, assemblez à nouveau l'appareil et placez-le sur son support mural, comme illustré. Vérifiez que l'unité principale est fermement accrochée au support mural.
- Débranchez toujours l'appareil de la prise de courant avant de le ranger.
- Rangez l'appareil dans un endroit frais, sec et propre, hors de la portée des enfants et des animaux domestiques.
- Veuillez conserver l'emballage pour ranger votre appareil lorsque vous ne l'utilisez pas sur une plus longue période.