

FR **CONDITION DE GARANTIE**
 Ce produit est garanti pour une période de 2 ans à partir de la date d'achat*, contre toute défaillance résultant d'un vice de fabrication ou de matériau. Cette garantie ne couvre pas les vices ou les dommages résultant d'une mauvaise installation, d'une utilisation incorrecte ou de l'usure anormale du produit.
 *sur présentation du ticket de caisse.

EN **WARRANTY CONDITIONS**
 This product is guaranteed against faults caused by defects in manufacturing or the materials used for a period of two years, starting from the date of purchase.* This warranty does not cover defects or damage caused by failure to install the device correctly, incorrect use of the product, or excessive wear and tear.
 *proof of purchase required.

NL **GARANTIEVOORWAARDEN**
 Dit product wordt gegarandeerd voor een periode van 2 jaar vanaf de aankoopdatum*, voor elke storing die het gevolg is van een fabricagefout of het materiaal. Gebreken of schade door slechte installatie, onjuist gebruik of abnormale slijtage van het product worden niet gedekt door deze garantie.
 *op vertoon van kassabon.

ES **CONDICIONES DE GARANTÍA**
 El certificado de garantía de este producto tiene una duración de 2 años a partir de la fecha de compra* que se limita a los defectos de fabricación y averías del material. Se excluyen de la garantía deficiencias o daños originados por una mala instalación, errores en la manipulación o por un uso inadecuado.
 *previa presentación del comprobante de compra.

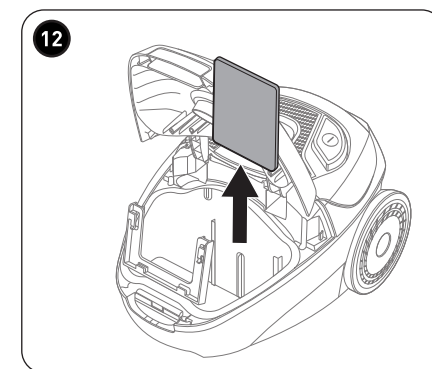
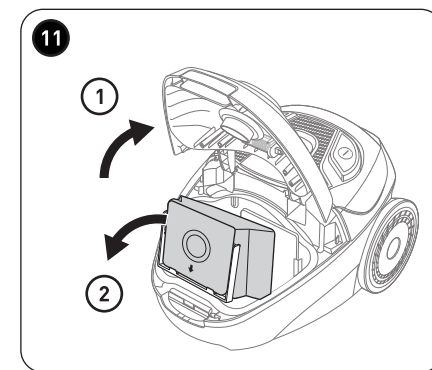
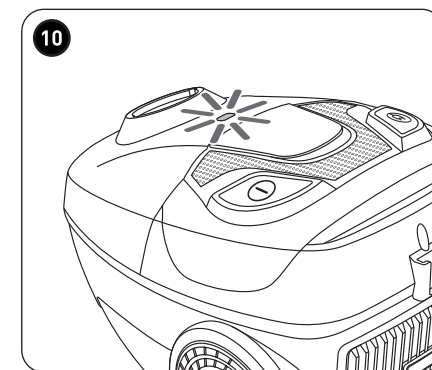
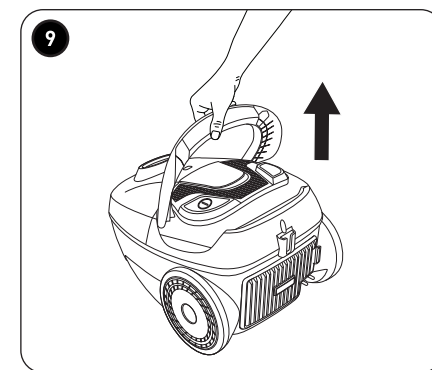
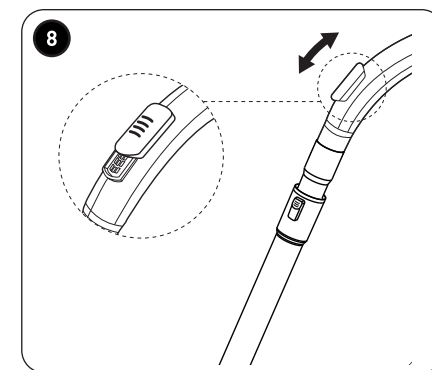
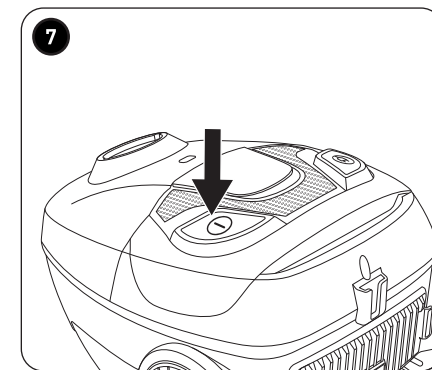
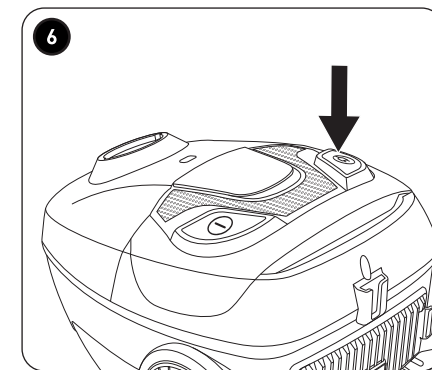
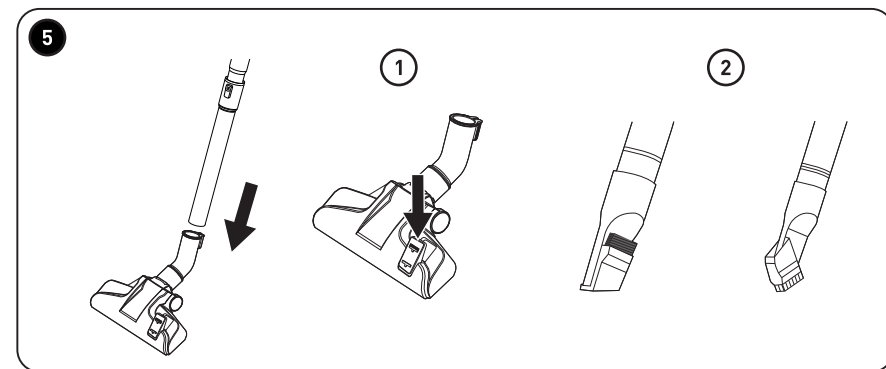
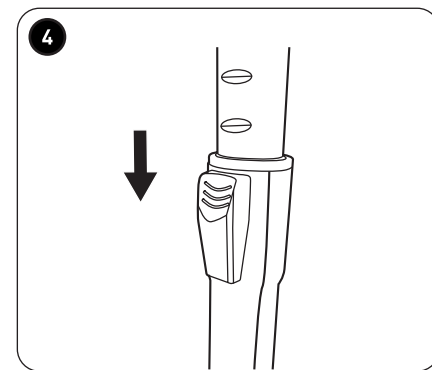
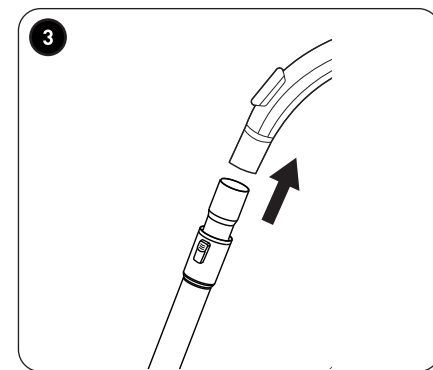
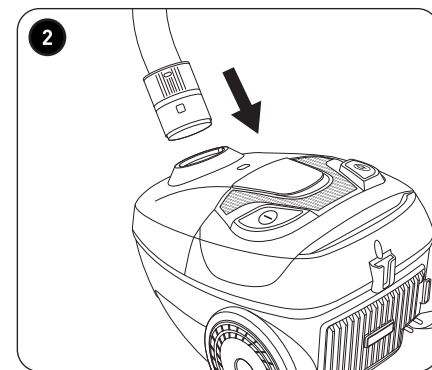
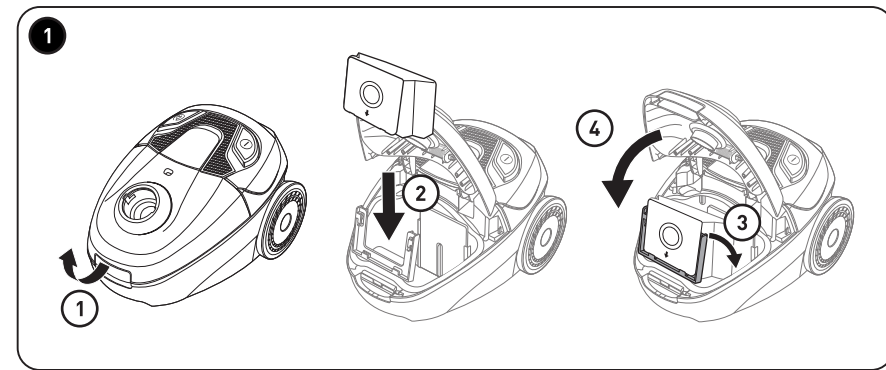
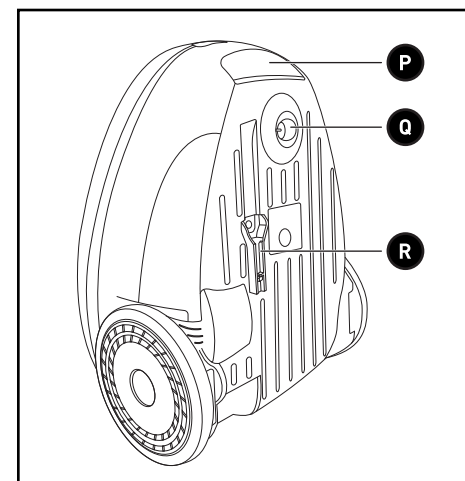
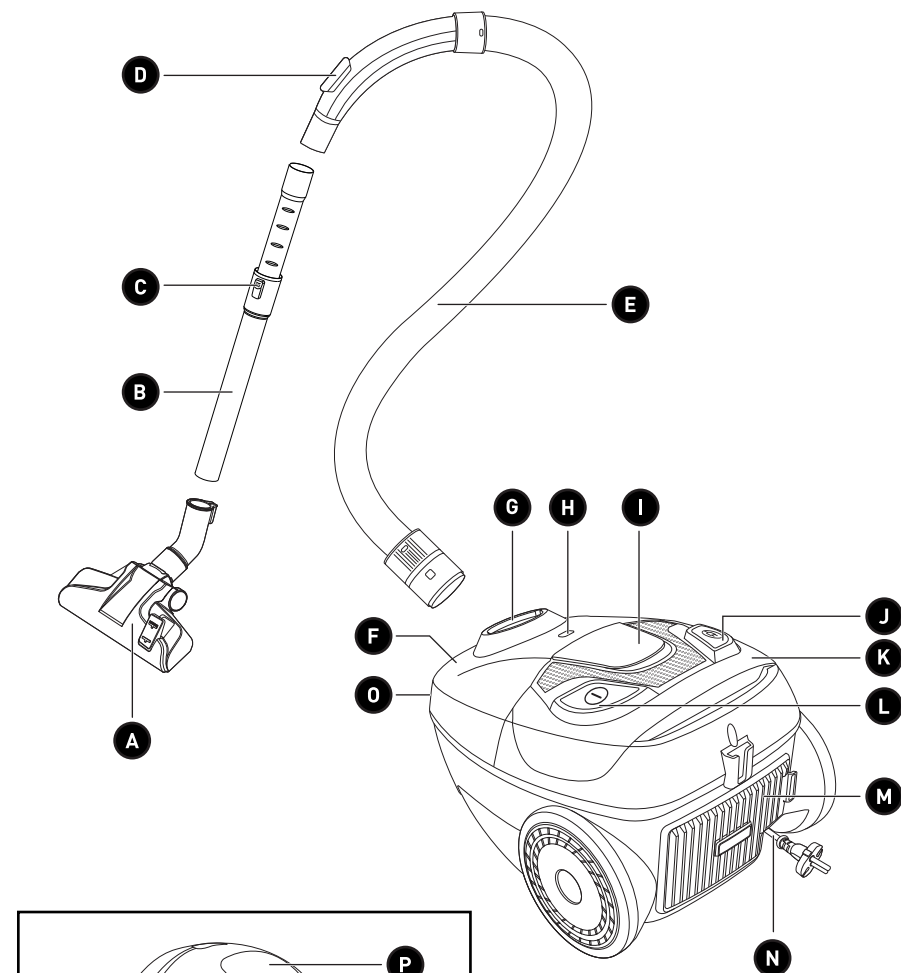
**Aspirateur
 Vacuum Cleaner
 Stofzuiger
 Aspirador**

971713

CONSIGNES D'UTILISATION02
 INSTRUCTIONS FOR USE12
 GEBRUIKSAANWIJZINGEN10
 INSTRUCCIONES DE USO18

ELECTRO DEPOT
 1 route de Vendeville
 59155 FACHES-THUMESNIL - FRANCE





Merci !

Merci d'avoir choisi ce produit VALBERG.
Choisis, testés et recommandés par ELECTRO DEPOT,
les produits de la marque VALBERG vous assurent
une utilisation simple, une performance fiable et
une qualité irréprochable.
Grâce à cet appareil, vous savez que chaque utilisation
vous apportera satisfaction.

Bienvenue chez ELECTRO DEPOT.

Visitez notre site Internet : www.electrodepot.fr
www.electrodepot.be

VOTRE AVIS COMPTE !



**PARTAGEZ
VOTRE EXPERIENCE
SUR LES PRODUITS**

Parce que votre satisfaction est notre priorité, nous vous proposons
de donner votre avis sur ce produit. Il sera transmis et analysé par
nos équipes afin d'améliorer continuellement le produit.

Donnez votre avis sur <http://www.electrodepot.fr/avis-client>



ELECTRO DEPOT

2

FR

Table des matières

A

Aperçu de l'appareil

Composants
Aperçu de l'appareil
Utilisation prévue
Caractéristiques

B

Utilisation de l'appareil

Montage/Démontage
Fonctionnement

C

Nettoyage et entretien

Nettoyage et entretien
Vidage du sac à poussière
Nettoyage du compartiment du sac à poussière et des filtres HEPA
Résolution des blocages
Dépannage
Rangement

Les notices sont aussi disponibles sur le site
<http://www.electrodepot.fr/sav/notices/>
<http://www.electrodepot.be/fr/sav/notices>

Composants

- | | |
|---|--|
| A Brosse pour sols | K Poignée |
| B Bouton du tube télescopique métallique | L Bouton Marche/Arrêt |
| C Tube télescopique métallique | M Couvercle de la sortie d'air/filtre HEPA |
| D Couvercle de la sortie d'air | N Cordon et fiche d'alimentation |
| E Tube flexible | O Loquet de déverrouillage du sac à poussière |
| F Capot avant (abrite le compartiment à poussière) | P Poignée |
| G Orifice de fixation du tube flexible | Q Roulette 360° |
| H Voyant du sac à poussière | R Fente de rangement de la brosse pour sols |
| I Unité principale | S Brosse pliable 2 en 1 |
| J Bouton d'enrouleur du cordon d'alimentation | |

Aperçu de l'appareil

- Déballez l'appareil et retirez toutes les étiquettes. Veuillez vérifier que toutes les pièces de l'appareil sont présentes et intactes. Si l'appareil est endommagé ou présente un dysfonctionnement, ne l'utilisez pas et rappez-le à votre revendeur ou au service après-vente.
- Conservez tous les emballages hors de la portée des enfants. Il existe un risque d'accident si les enfants jouent avec les matériaux d'emballage.

Utilisation prévue

- Cet aspirateur est exclusivement destiné à un usage domestique. Il n'est pas conçu pour une utilisation industrielle ou professionnelle par des sociétés de nettoyage.
- Toute autre utilisation est susceptible d'endommager l'appareil ou de provoquer des blessures.

Caractéristiques

Modèle :	VCB35B15C-A
Puissance :	Puissance nominale de 700 W
Capacité du compartiment à poussière :	2 l
Puissance d'aspiration :	140 W
Niveau sonore :	78 dB
Degré de vide :	13 kPa
Tension de fonctionnement :	220-240 V ~, 50/60 Hz
Classe de protection :	Classe II

Montage/Démontage



AVERTISSEMENT :

- N'utilisez jamais l'appareil sans sac à poussière.
- Vérifiez que l'appareil est éteint et débranché de la prise secteur avant d'ajouter ou de retirer des accessoires.

- 1
 - 1 Pour installer un sac à poussière, appuyez sur le loquet de déverrouillage du sac à poussière et soulevez le capot avant.
 - 2 Placez le support du sac à poussière en position verticale.
 - 3 Faites glisser la partie supérieure en carton du sac à poussière dans le support.
 - 4 Poussez le support du sac à poussière pour le replacer à l'horizontale et vérifiez que le sac s'insère correctement dans le compartiment du sac à poussière. Refermez le capot avant.
 - 2 Alignez les renflements sur le tuyau flexible et les encoches sur l'orifice de fixation du tube flexible sur l'unité principale, puis poussez pour l'insérer au maximum.
 - 3 Insérez le tube télescopique métallique sur le tube flexible.
 - 4 Réglez la longueur du tube télescopique métallique en poussant le bouton du tube télescopique métallique vers le bas et en poussant le tube vers le bas ou en le tirant vers le haut selon la longueur désirée.
 - 5 Fixez l'un des accessoires en l'insérant dans le tube télescopique métallique ou le tube flexible.
 - 1 La brosse pour sols permet de nettoyer divers types de sols. Appuyez sur la pédale pour rentrer la brosse lors d'une utilisation sur des moquettes ou tapis ou pour la sortir pour nettoyer des sols lisses.
 - 2 La brosse pliable 2 en 1 peut être utilisée pliée afin d'atteindre des recoins étroits et des espaces restreints, ou dépliée avec la brosse pour le nettoyage des meubles et des textiles d'ameublement, comme des rideaux ou des coussins.
- Utilisez le tube télescopique métallique pour les zones difficiles d'accès.



REMARQUE : La brosse pour sols peut rayer ou endommager certains types de sols ou moquettes. Veuillez à vérifier cela avant d'utiliser la brosse sur une surface délicate. Vous pouvez sinon utiliser la brosse pliable 2 en 1, si celle-ci est adaptée.

Démontage :

- Vérifiez que l'appareil est éteint et débranchez la fiche de la prise secteur.
- 6** Appuyez sur le bouton d'enrouleur du cordon d'alimentation pour ranger le cordon.
- Tirez le tube flexible, le tube télescopique métallique/la brosse pour sols/la brosse pliable 2 en 1 afin de détacher ces accessoires de l'unité principale. Rangez les accessoires comme illustré dans la section **Rangement**.

Fonctionnement

- Branchez la fiche à la prise secteur.
 - Le cordon d'alimentation peut être déroulé jusqu'au repère jaune. Si le repère rouge est visible, cela signifie que vous avez déroulé une trop grande longueur de cordon.
- 7** Appuyez sur le bouton Marche/Arrêt sur l'unité principale pour mettre l'aspirateur en marche ou pour l'éteindre.
- 8** Lorsque l'aspirateur est en cours d'utilisation, vous pouvez utiliser le couvercle de la sortie d'air pour régler sa puissance d'aspiration. Faites glisser le couvercle de la sortie d'air vers le haut pour ouvrir la sortie d'air et réduire le niveau d'aspiration. Faites glisser le couvercle de la sortie d'air vers le bas pour la fermer et augmenter le niveau d'aspiration.
- Mettez toujours l'appareil hors tension lorsque vous avez fini de l'utiliser. Débranchez l'appareil de la prise secteur et enroulez à nouveau le cordon d'alimentation.



REMARQUE : Lorsque vous passez l'aspirateur sur des surfaces très sales, éteignez-le régulièrement et vérifiez l'ouverture de l'accessoire pour vous assurer qu'elle est propre et pour éviter de rayer les surfaces délicates.

- 9** Utilisez la poignée pour transporter l'aspirateur.

Nettoyage et entretien



MISE EN GARDE !

- Pour éviter tout risque d'électrocution, éteignez et débranchez toujours l'appareil de la prise secteur avant de le nettoyer.
- Ne plongez jamais l'unité principale ou le cordon et la fiche d'alimentation dans l'eau ou tout autre liquide. Ne les rincez jamais sous le robinet.



REMARQUE : N'utilisez en aucun cas des solvants, des produits de nettoyage chimiques ou abrasifs, des brosses métalliques, des objets pointus ou des tampons à récurer pour nettoyer l'aspirateur.

- Détachez tous les accessoires de l'unité principale avant le nettoyage.

Unité principale
Tube télescopique métallique

Utilisez un chiffon doux légèrement humidifié pour le nettoyage. Veillez à ce qu'aucun liquide ne pénètre dans l'unité principale.

Filtres (tous les éléments)
Tube flexible
Brosse pour sols
Brosse pliable 2 en 1

Tapotez pour éliminer l'excès de saletés, puis rincez au robinet. Secouez pour éliminer l'excès d'eau et laissez sécher complètement à l'air libre.

Appuyez sur la pédale de la brosse pour sols afin de sortir les poils pour un nettoyage plus facile.

Lors du nettoyage des brosses, veillez à ce que tous les cheveux ou poils soient retirés des poils de la brosse.

- Après le nettoyage, séchez bien l'appareil et remettez tous les éléments en place.

Vidage du sac à poussière

- 10 Le sac à poussière est plein lorsque le voyant de poussière rouge s'allume ou lorsque la puissance d'aspiration diminue.
 - Appuyez sur le loquet de déverrouillage du sac à poussière et soulevez le capot avant.
 - Placez le support du sac à poussière en position verticale.
- 11 Faites glisser la partie supérieure en carton du sac à poussière hors du support, dans le sens de la flèche. Videz le contenu du sac à poussière dans une poubelle et utilisez à nouveau le sac, ou insérez un nouveau sac à poussière. Refermez le capot avant.



REMARQUE : Le capot avant ne se fermera pas si aucun sac à poussière n'est installé.

Nettoyage du compartiment du sac à poussière et des filtres HEPA

Nettoyez les filtres une fois par mois ou en cas d'accumulation évidente de saleté. Si les filtres sont endommagés, de quelque manière que ce soit, remplacez-les.

Nettoyage du filtre moteur

- Retirez le sac à poussière.
- 12
 - Retirez le filtre à l'arrière du compartiment du sac à poussière.
 - Essuyez le compartiment du sac à poussière avec un chiffon sec.
 - Passez le filtre à l'eau courante pour le nettoyer. Laissez le filtre sécher naturellement.
 - Remplacez le filtre et le sac à poussière dans le compartiment du sac à poussière et refermez le capot avant.

Nettoyage du filtre de la sortie d'air

- 13 ① Au dos de l'unité principale, poussez le loquet situé sur le couvercle de la sortie d'air vers l'intérieur, puis retirez ce couvercle.
 - ② Poussez le loquet situé au sommet du filtre HEPA vers le bas et tirez le filtre vers l'extérieur pour le retirer.
- Tapotez tous les éléments du filtre au-dessus d'une poubelle afin d'éliminer la plupart de la poussière, puis nettoyez-les bien à l'eau courante.
 - Laissez tous les éléments sécher naturellement, puis montez-les à nouveau au dos de l'unité principale. Veillez à placer la partie inférieure du filtre en premier, puis à pousser le haut du filtre jusqu'à entendre un clic. Faites d'abord glisser le côté gauche du couvercle du filtre pour l'insérer, puis poussez du côté droit jusqu'à entendre un clic.



MISE EN GARDE ! Pour éviter d'endommager l'aspirateur, n'utilisez que des filtres secs intacts !

Résolution des blocages

De temps à autre, de petits objets, des fibres de moquettes etc. pourraient bloquer l'aspirateur.

- En cas de blocage ou de perte d'aspiration pendant l'utilisation, éteignez l'aspirateur.
- Détachez le tube flexible, le tube télescopique métallique et la brosse pour trouver le blocage et l'éliminer.

Dépannage

Problème	Cause possible	Solution
L'appareil ne fonctionne pas.	<ul style="list-style-type: none"> • L'appareil n'est pas branché à la prise secteur. • Le sac à poussière est plein. 	<ul style="list-style-type: none"> • Branchez fermement la fiche dans la prise secteur. Appuyez sur le bouton Marche/Arrêt pour mettre l'aspirateur en marche. Si l'appareil ne fonctionne toujours pas, apportez-le à un technicien qualifié. • Videz le sac à poussière.
La puissance d'aspiration est faible, il n'y a pas d'aspiration, ou le moteur vibre.	<ul style="list-style-type: none"> • L'accessoire est bloqué. • Le filtre est bloqué, sale, ou cassé. 	<ul style="list-style-type: none"> • Retirez l'obstruction. • Nettoyez le filtre. • Si nécessaire, remplacez le filtre par un nouveau.

Rangement

- **14** Insérez la brosse pour sols à l'arrière de l'appareil pour un rangement facile.
- Débranchez toujours l'appareil de la prise de courant avant de le ranger.
- Rangez l'appareil dans un endroit frais, sec et propre, hors de la portée des enfants et des animaux domestiques.
- Veuillez conserver l'emballage pour ranger votre appareil lorsque vous ne l'utilisez pas sur une plus longue période.



CONDITION DE GARANTIE

FR

Ce produit est garanti pour une période de 2 ans à partir de la date d'achat*, contre toute défaillance résultant d'un vice de fabrication ou de matériau. Cette garantie ne couvre pas les vices ou les dommages résultant d'une mauvaise installation, d'une utilisation incorrecte ou de l'usure anormale du produit.

*sur présentation du ticket de caisse.

WARRANTY CONDITIONS

EN

This product is guaranteed against faults caused by defects in manufacturing or the materials used for a period of two years, starting from the date of purchase.* This warranty does not cover defects or damage caused by failure to install the device correctly, incorrect use of the product, or excessive wear and tear.

*proof of purchase required.

GARANTIEVOORWAARDEN

NL

Dit product wordt gegarandeerd voor een periode van 2 jaar vanaf de aankoopdatum*, voor elke storing die het gevolg is van een fabricagefout of het materiaal. Gebreken of schade door slechte installatie, onjuist gebruik of abnormale slijtage van het product worden niet gedekt door deze garantie.

*op vertoon van kassabon.

CONDICIONES DE GARANTÍA

ES

El certificado de garantía de este producto tiene una duración de 2 años a partir de la fecha de compra* que se limita a los defectos de fabricación y averías del material. Se excluyen de la garantía deficiencias o daños originados por una mala instalación, errores en la manipulación o por un uso inadecuado.

*previa presentación del comprobante de compra.

ELECTRO DEPOT

1 route de Vendeville

59155 FACHES-THUMESNIL - FRANCE

