

FR

**CONDITION DE GARANTIE**  
Ce produit est garanti pour une période de 2 ans à partir de la date d'achat\*, contre toute défaillance résultant d'un vice de fabrication ou de matériau. Cette garantie ne couvre pas les vices ou les dommages résultant d'une mauvaise installation, d'une utilisation incorrecte ou de l'usure anormale du produit.

\*sur présentation du ticket de caisse.

EN

**WARRANTY CONDITIONS**  
This product is guaranteed against faults caused by defects in manufacturing or the materials used for a period of two years, starting from the date of purchase.\* This warranty does not cover defects or damage caused by failure to install the device correctly, incorrect use of the product, or excessive wear and tear.

\*proof of purchase required.

NL

**GARANTIEVOORWAARDEN**  
Dit product wordt gegarandeerd voor een periode van 2 jaar vanaf de aankoopdatum\*, voor elke storing die het gevolg is van een fabricagefout of het materiaal. Gebreken of schade door slechte installatie, onjuist gebruik of abnormale slijtage van het product worden niet gedekt door deze garantie.

\*op vertoon van kassabon.

ES

**CONDICIONES DE GARANTÍA**  
El certificado de garantía de este producto tiene una duración de 2 años a partir de la fecha de compra\* que se limita a los defectos de fabricación y averías del material. Se excluyen de la garantía deficiencias o daños originados por una mala instalación, errores en la manipulación o por un uso inadecuado.

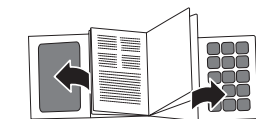
\*previa presentación del comprobante de compra.

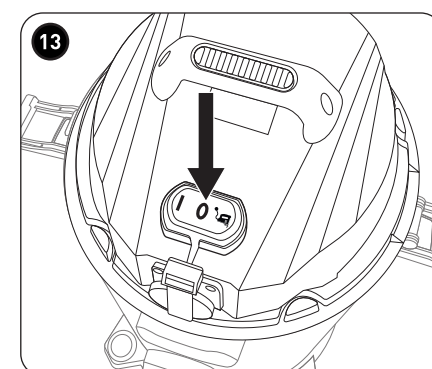
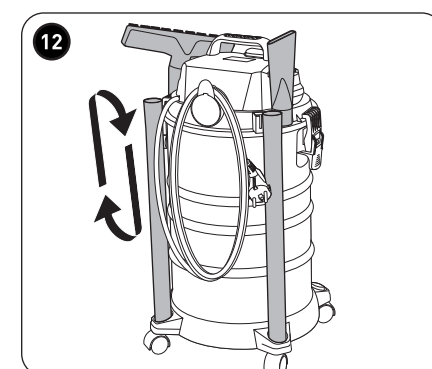
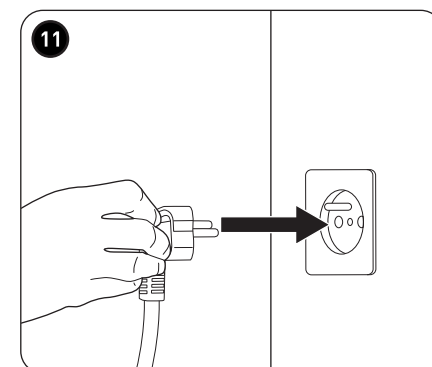
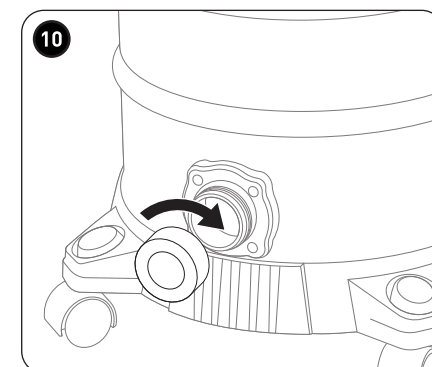
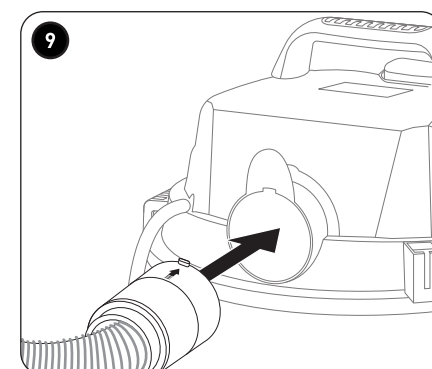
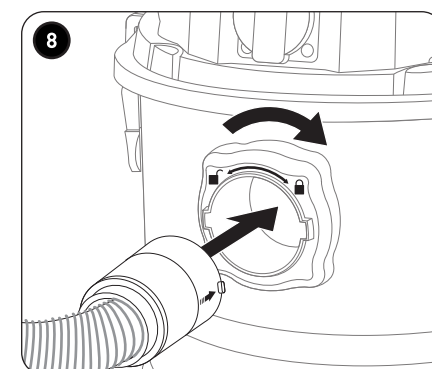
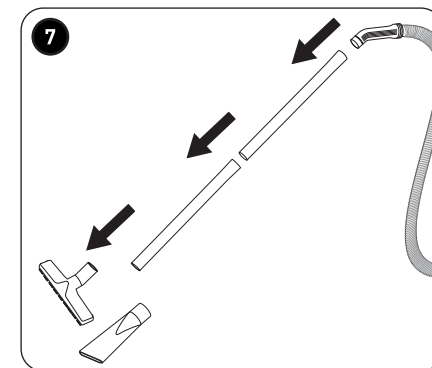
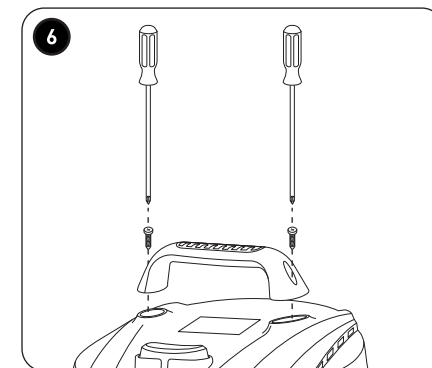
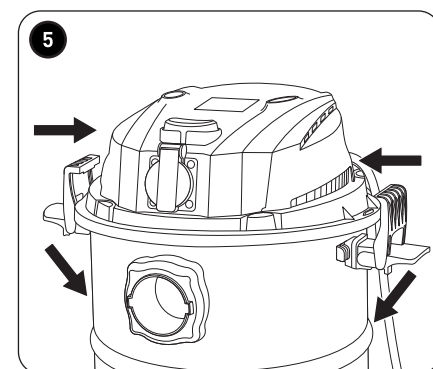
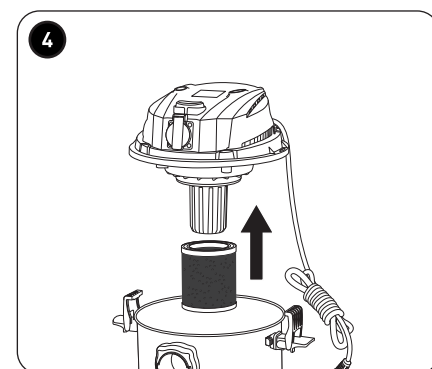
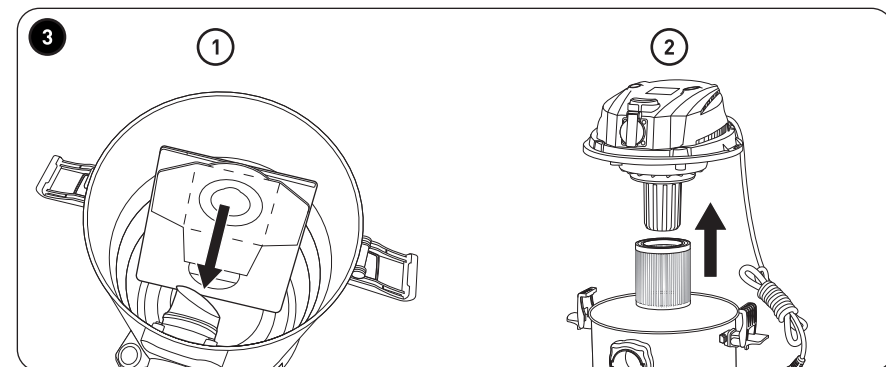
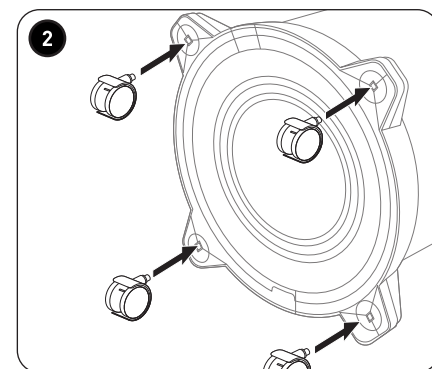
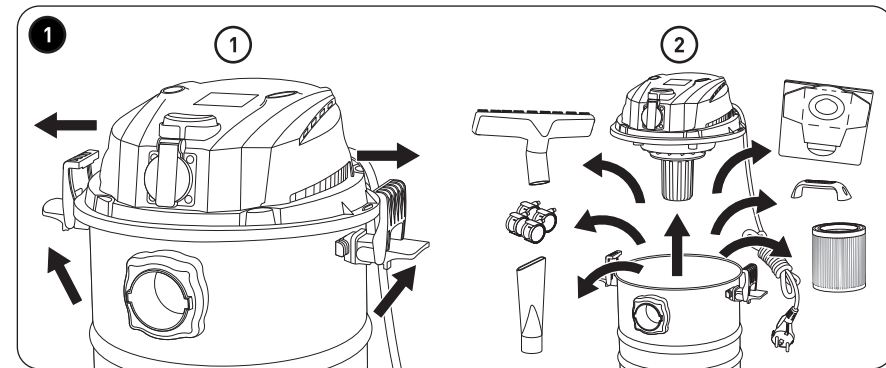
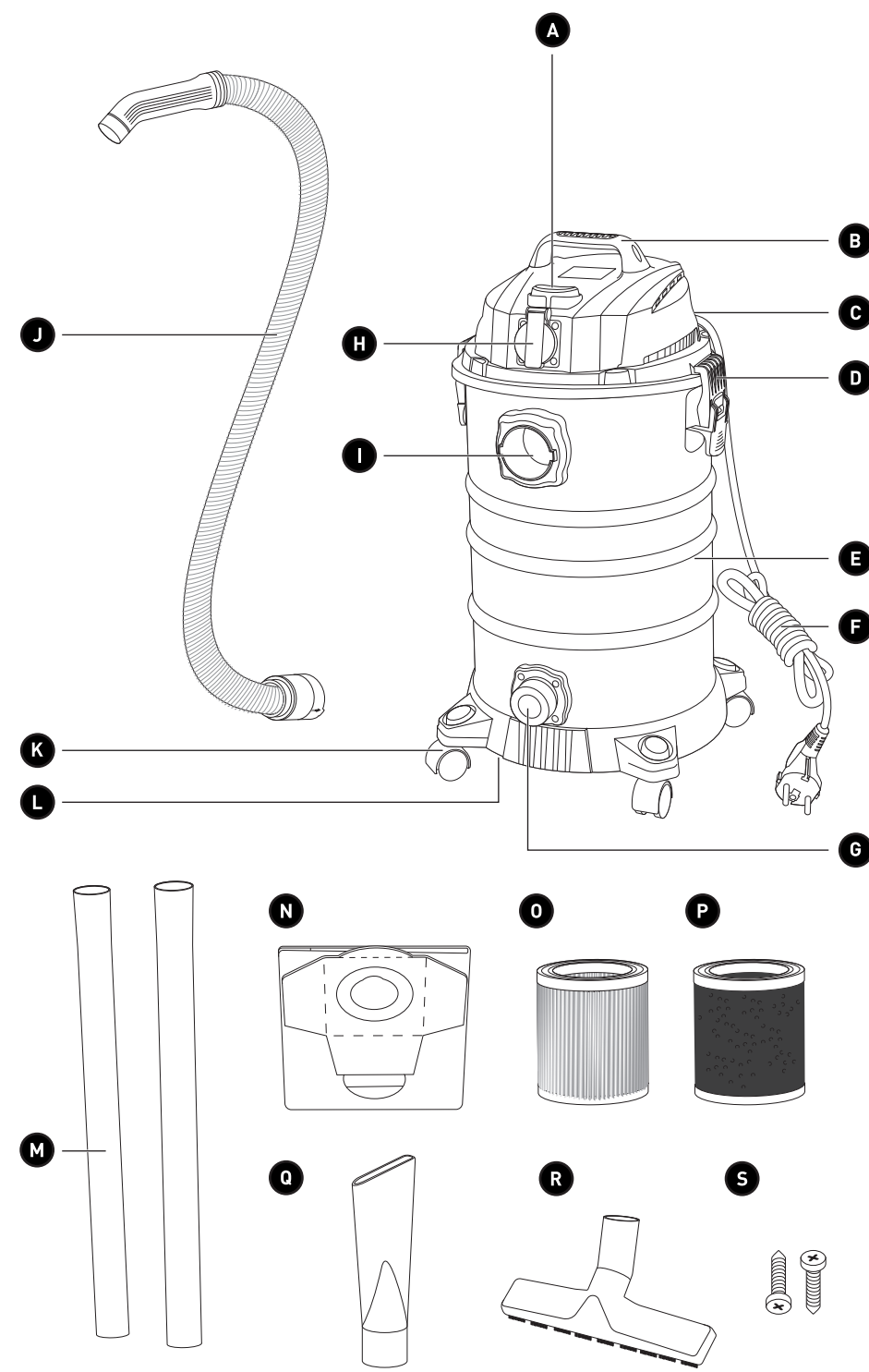
**Aspirateur eau et poussière**  
**Wet and Dry Vacuum Cleaner**  
**Stof-/waterzuiger**  
**Aspiradora de agua y polvo**

970395 - Works-01

CONSIGNES D'UTILISATION .....02  
INSTRUCTIONS FOR USE .....12  
GEBRUIKSAANWIJZINGEN .....22  
INSTRUCCIONES DE USO .....32

ELECTRO DEPOT  
1 route de Vendeville  
59155 FACHES-THUMESNIL - FRANCE





# Merci !

Merci d'avoir choisi ce produit VALBERG.  
Choisis, testés et recommandés par ELECTRO DEPOT,  
les produits de la marque VALBERG vous assurent  
une utilisation simple, une performance fiable et  
une qualité irréprochable.  
Grâce à cet appareil, vous savez que chaque utilisation  
vous apportera satisfaction.

Bienvenue chez ELECTRO DEPOT.

Visitez notre site Internet : [www.electrodepot.fr](http://www.electrodepot.fr)  
[www.electrodepot.be](http://www.electrodepot.be)

**VOTRE AVIS COMPTE !**



**PARTAGEZ  
VOTRE EXPERIENCE  
SUR LES PRODUITS**

Parce que votre satisfaction est notre priorité, nous vous proposons  
de donner votre avis sur ce produit. Il sera transmis et analysé par  
nos équipes afin d'améliorer continuellement le produit.

**Donnez votre avis sur <http://www.electrodepot.fr/avis-client>**



**ELECTRO DEPOT**

2

FR

# Table des matières

**A**

## **Aperçu de l'appareil**

Composants  
Aperçu de l'appareil  
Utilisation prévue  
Caractéristiques

---

**B**

## **Utilisation de l'appareil**

Montage/Démontage  
Fonctionnement

---

**C**

## **Nettoyage et entretien**

Nettoyage et entretien  
Dépannage  
Rangement

Les notices sont aussi disponibles sur le site  
<http://www.electrodepot.fr/sav/notices/>  
<http://www.electrodepot.be/fr/sav/notices>

## Composants

- |  |   |
|--|---|
| <b>A</b> Bouton marche/arrêt                               | <b>K</b> Roulettes  |
| <b>B</b> Poignée   | <b>L</b> Base   |
| <b>C</b> Crochet du cordon d'alimentation/<br>sortie d'air | <b>M</b> Tubes de rallonge en plastique x 2                   |
| <b>D</b> Loquet du compartiment                            | <b>N</b> Sac de poussière x 2                                 |
| <b>E</b> Compartiment de poussière/d'eau                   | <b>O</b> Filtre à cartouche HEPA (aspiration<br>de poussière) |
| <b>F</b> Cordon d'alimentation                             | <b>P</b> Filtre mousse  |
| <b>G</b> Sortie de vidange                                 | <b>Q</b> Suceur   |
| <b>H</b> Connecteur pour outil électrique                  | <b>R</b> Brosse eau et poussière                              |
| <b>I</b> Orifice d'aspiration                              | <b>S</b> Vis pour poignée x 2                                 |
| <b>J</b> Tube flexible                                     |   |

## Aperçu de l'appareil

- Déballez l'appareil et retirez toutes les étiquettes. Veuillez vérifier que toutes les pièces de l'appareil sont présentes et intactes. Si l'appareil est endommagé ou présente un dysfonctionnement, ne l'utilisez pas et rappez-le à votre revendeur ou au service après-vente.
- Conservez tous les emballages hors de la portée des enfants. Il existe un risque d'accident si les enfants jouent avec les matériaux d'emballage.

## Utilisation prévue

- Cet aspirateur est exclusivement destiné à un usage domestique. Il n'est pas conçu pour une utilisation industrielle ou professionnelle par des sociétés de nettoyage.
- Toute autre utilisation est susceptible d'endommager l'appareil ou de provoquer des blessures.

## Caractéristiques

Modèle :	970395 - Works-01
<b>Aspirateur</b>	
Puissance de l'aspirateur :	1 200 W max.
Connecteur pour outil électrique :	2 000 W max.
Capacité du compartiment de poussière/d'eau :	30 l
Puissance d'aspiration :	160 W
Niveau sonore :	86 dB
Pression de l'aspirateur :	18 kPa
Tension de fonctionnement :	220-240 V ~, 50/60 Hz
Classe de protection :	Classe I
Indice de protection :	IPX4

## Montage/Démontage

### Montage :

- 1
  - ① Levez le levier et tirez sur le loquet du rebord de l'appareil.
  - ② Retirez le couvercle de l'aspirateur et retirez tous les objets rangés dans le compartiment. Vérifiez qu'aucun objet ne manque.
- 2 Placez l'aspirateur sur son côté et insérez les quatre roulettes dans la base.
- 3 **Aspiration de poussière uniquement**
  - ① Placez le sac de poussière sur l'orifice d'aspiration à l'intérieur du compartiment.
  - ② Faites glisser le filtre à cartouche HEPA sur la base du filtre jusqu'à ce qu'il soit bien inséré.



**Remarque :** Vérifiez que le compartiment et tous les accessoires sont secs si l'appareil a précédemment été utilisé pour aspirer des liquides.

- 4 **Aspiration de liquide uniquement**
  - Faites glisser le filtre mousse sur la base du filtre jusqu'à ce qu'il soit bien inséré.
  - Si l'appareil a précédemment été utilisé pour aspirer de la poussière, assurez-vous de retirer le filtre HEPA et le sac de poussière.
- 5 Remplacez le couvercle de l'aspirateur sur le compartiment. Insérez le haut des loquets sur le rebord et baissez le levier pour les fixer.
- 6 Attachez la poignée à l'aide des deux vis fournies.
- 7 Assemblez le flexible, les tubes et la brosse ou le suceur pour rainures en les insérant délicatement jusqu'à ce qu'ils soient bien fixés.
  - Brosse pour sols destinée à différents types de sols.
  - Suceur pour les endroits difficiles d'accès et les meubles
- 8 **Connectez le flexible** (Aspiration de liquides et de poussière uniquement)
  - Alignez la flèche située sur le flexible et le haut de l'orifice d'aspiration. Poussez le flexible dans l'orifice pour le connecter à l'entrée d'aspiration.
  - Tournez légèrement le flexible vers la droite pour qu'il s'enclenche.

**AVERTISSEMENT :**

Aspirez seulement la cendre froide !

N'aspirez et n'utilisez jamais l'appareil à proximité de liquides ou gaz inflammables.

**AVERTISSEMENT :**

Vérifiez que le compartiment et tous les accessoires sont secs si l'appareil a précédemment été utilisé pour aspirer des liquides.

**9 Fonction de soufflage uniquement**

La fonction de soufflage aide à pousser les saletés, la poussière et les autres matériaux tels que des feuilles pour former un tas qui peut ensuite facilement être aspiré.

Pour utiliser l'aspirateur en mode de soufflage d'air :

- Retirez la brosse ou le suceur s'ils sont fixés au flexible et aux tubes.
- Alignez la flèche située sur le flexible et le haut de la sortie d'air. Poussez le flexible dans la sortie d'air jusqu'à ce qu'il soit enclenché.
- Vérifiez que l'intérieur du compartiment est propre, puis retirez le sac de poussière le cas échéant.

**10** Placez le couvercle de la sortie de vidange et faites-le tourner dans le sens des aiguilles d'une montre pour l'enclencher.

- La sortie de vidange doit être installée avant toute utilisation de l'aspirateur.

**11** Branchez la fiche à la prise secteur.

**Démontage :**

- Vérifiez que l'appareil est hors tension et débranchez la fiche de la prise secteur.
- Séparez la brosse, le suceur, les tubes et le flexible en les tournant et en les tirant.

**12** Rangez le cordon d'alimentation et les accessoires comme illustré.

**Remarques :**

**Aspiration de liquide uniquement** – Vidangez l'eau sale immédiatement après avoir terminé l'opération (reportez-vous à la section **Nettoyage et entretien**).


**Fonctionnement**

**13** Une fois l'appareil monté et branché, il est prêt à être utilisé.

- Pour mettre l'aspirateur en marche, placez le bouton marche/arrêt sur la position I.





**Remarque :**  est uniquement destinée à un outil électrique et ne permet pas d'activer l'aspiration de liquides ou de poussière.

- Pour mettre l'aspirateur hors tension, placez le bouton marche/arrêt sur la position **0**.



**Avertissement !** Pour éviter une surchauffe et un risque d'incendie possible, nous recommandons de ne pas utiliser l'appareil de façon continue pendant plus de 40 minutes.




**Remarque :** Lorsque le compartiment est plein et que l'eau atteint la valve à flotteur, l'aspirateur arrête automatiquement d'aspirer le liquide. Vidangez l'eau sale comme illustré dans la section Nettoyage et entretien afin de reprendre l'aspiration de liquides.

#### **14** Outil électrique connecté à l'aspirateur uniquement

Pour collecter la poussière lors de l'utilisation d'un outil électrique :

Si l'outil électrique possède un compartiment de collecte de la poussière, vous pouvez connecter l'extrémité du flexible à l'orifice de ce compartiment. Branchez l'outil électrique au connecteur pour outil électrique.

- Pour utiliser l'outil électrique avec l'aspirateur, placez le bouton marche/arrêt sur .
- Pour éteindre l'outil électrique avec l'aspirateur, placez le bouton marche/arrêt sur la position **0**.



**Remarque :** Lors de la mise en marche ou de l'arrêt de l'outil électrique, la mise en marche ou l'arrêt de l'aspirateur sera décalée de quelques secondes.

- Utilisez la poignée pour transporter l'aspirateur.

## Nettoyage et entretien



### AVERTISSEMENT

- Débranchez toujours l'appareil de la source d'alimentation avant de le nettoyer.
- Ne plongez jamais l'appareil dans l'eau ou tout autre liquide.

- Détachez tous les accessoires de l'unité principale.
- Nettoyez l'appareil avec un chiffon légèrement humidifié. Veillez à ce qu'aucun liquide ne pénètre à l'intérieur de l'appareil.
- Pour le nettoyage de l'appareil, n'utilisez jamais de produits abrasifs, de brosses métalliques, d'éponges à récurer ou métalliques ou d'outils pointus.
- Après le nettoyage, séchez soigneusement l'appareil.

### Nettoyage du compartiment de poussière/d'eau et des filtres

- Nettoyez le compartiment de poussière/d'eau et les filtres lorsque vous constatez une perte d'aspiration.

**15** Levez le levier et tirez sur le loquet du rebord de l'appareil. Retirez le couvercle de l'aspirateur.

**16** Tirez le filtre mousse ou le filtre à cartouche HEPA de la base du filtre.

**17** **①** Utilisez de l'eau pour nettoyer les filtres et essuyer la poussière de la base du filtre.

**②** Laissez les filtres sécher complètement à l'air libre avant de les utiliser à nouveau.

**18** **Aspiration de poussière uniquement**

Lorsque le sac de poussière est plein, retirez-le et placez-le dans une poubelle.

**19** **Aspiration de liquide uniquement**

Dévissez le couvercle de la sortie de vidange en le tournant dans le sens contraire des aiguilles d'une montre afin de vider l'eau sale dans un égout ouvert.

- Nettoyez à l'eau.
- Séchez complètement avant d'utiliser l'appareil pour l'aspiration de poussière.



**Avertissement !** Pour éviter d'endommager l'appareil, n'insérez et n'utilisez que des filtres secs et intacts !

- Assemblez de nouveau toutes les pièces dans l'ordre inverse.

### Démontage et nettoyage des accessoires

Séparez la brosse/le suceur, les tubes et le flexible. Retirez toute obstruction et nettoyez à l'eau.

### Dépannage

Problème	Cause possible	Solution
L'appareil ne fonctionne pas.	<ul style="list-style-type: none"> <li>• L'appareil n'est pas branché à la prise secteur.</li> <li>• Le compartiment de poussière/d'eau est plein.</li> </ul>	<ul style="list-style-type: none"> <li>• Branchez fermement la fiche dans la prise murale. Appuyez sur le bouton marche/arrêt. Si l'appareil ne fonctionne toujours pas, apportez-le à un technicien qualifié.</li> <li>• Videz le compartiment de poussière/d'eau.</li> </ul>
La puissance d'aspiration est faible, il n'y a pas d'aspiration, ou le moteur vibre.	<ul style="list-style-type: none"> <li>• Le suceur est bloqué.</li> <li>• Le filtre est bloqué, sale, ou cassé.</li> </ul>	<ul style="list-style-type: none"> <li>• Retirez l'obstruction.</li> <li>• Nettoyez le filtre.</li> <li>• Si nécessaire, remplacez le filtre par un nouveau.</li> </ul>

### Rangement

- Débranchez toujours l'appareil de la prise de courant avant de le ranger.
- Rangez l'appareil dans un endroit frais, sec et propre, hors de portée des enfants et des animaux domestiques.
- Veuillez conserver l'emballage afin de ranger votre appareil lorsque vous ne l'utilisez pas pour une période prolongée.



# Thank you!

Thank you for choosing this VALBERG product. VALBERG products are chosen, tested, and recommended by ELECTRO DEPOT, so you can be sure you are getting a top-quality, easy-to-use product that won't let you down.

We're confident your new device will be a pleasure to use every day!

Welcome to ELECTRO DEPOT.



# Table of Contents

**A**

## **Product overview**

Parts  
Product overview  
Intended use  
Specifications

---

**B**

## **Product usage**

Assembly/Disassembly  
Operation

---

**C**

## **Cleaning and maintenance**

Cleaning and maintenance  
Troubleshooting  
Storage

## Parts

- |                                      |   |
|--------------------------------------|---|
| <b>A</b> On/off switch               | <b>K</b> Castors                            |
| <b>B</b> Handle                      | <b>L</b> Base                               |
| <b>C</b> Power cable hook/air outlet | <b>M</b> 2 x plastic extension tubes        |
| <b>D</b> Container latch             | <b>N</b> 2 x dust bags                      |
| <b>E</b> Dust/water container        | <b>O</b> HEPA cartridge filter (dry vacuum) |
| <b>F</b> Power cable                 | <b>P</b> Foam filter                        |
| <b>G</b> Drain outlet                | <b>Q</b> Crevice tool                       |
| <b>H</b> Power tool socket           | <b>R</b> Wet and dry brush                  |
| <b>I</b> Suction inlet               | <b>S</b> 2 x handle screws                  |
| <b>J</b> Flexible hose               |   |

## Product overview

- Unpack and remove all labels from the unit. Please check that all of the unit's parts are included and intact. If the unit is damaged or faulty, do not use it and take it to your retailer or after-sales service centre.
- Keep all packaging out of the reach of children. There is a risk of accidents if children play with packaging materials.

## Intended use

- This vacuum cleaner is for household use only. It has not been designed for industrial or professional use by cleaning companies.
- Any other use may damage the unit or cause injury.

## Specifications

Model:	970395 - Works-01
<b>Vacuum cleaner</b>	
Vacuum power:	1200 W max.
Power tool socket:	2000 W max.
Dust/water container capacity:	30 L
Suction power:	160 W
Noise level:	86 dB
Vacuum pressure:	18 kPa
Operating voltage:	220-240 V ~, 50/60 Hz
Protection class:	Class I
Protection rating:	IPX4



## Assembly/Disassembly

### To assemble:

- 1 ① Lift the lever and pull back the latch from the rim of the unit.
- ② Remove the vacuum lid and take out any items stored inside the container. Make sure you haven't missed any items.
- 2 Lie the vacuum on its side and insert the four castors into the base.
- 3 **Dry vacuum only**
  - ① Position the dust bag over the suction inlet inside the container.
  - ② Slide the HEPA cartridge filter onto the filter core until it is fixed into place.



**NOTE:** Ensure that the container and all accessories are dry if previously used for wet vacuuming.

- 4 **Wet vacuum only**
  - Slide the foam filter onto the filter core until it is fixed into place.
  - If you have previously been using the dry vacuum function, make sure you remove the HEPA filter and dust bag.
- 5 Reposition the vacuum lid on top of the container. Clip the top of the latches onto the rim and press the lever down to fasten it into place.
- 6 Use the two screws provided to attach the handle.
- 7 Connect the hose, tubes and brush or crevice nozzle by gently pushing the parts together until they are fixed into place.
  - Floor brush for various types of flooring.
  - Crevice tool for hard-to-reach places and furniture.
- 8 **Connect the hose** (Wet and dry vacuum only)
  - Align the arrow on the hose with the top of the suction inlet. Push the hose into the inlet to connect it.
  - Turn the hose slightly to the right until it clicks into place.

**WARNING!**

Only vacuum cold ash!

Never vacuum or operate the unit near flammable liquids or gases.

**WARNING!**

Make sure that the container and all accessories are dry if previously used for wet vacuuming.

**9 Blower function only**

The blower function helps blow dirt, dust or other materials, such as leaves, into a pile that can easily be vacuumed up.

To use the vacuum as an air blower:

- Remove the brush or crevice tool, if attached to the hose/tubes.
- Align the arrow on the hose with the top of the air outlet. Push the hose into the air outlet until secured in place.
- Make sure the inside of the container is clean and remove the dust bag, if applicable.

**10** Position the drain outlet cover and turn it clockwise to secure it in place.

- The drain outlet must be fitted before using the vacuum cleaner.

**11** Insert the plug into the mains socket.

**To disassemble:**

- Make sure the unit is turned off and disconnect the plug from the mains socket.
- Separate the brush, crevice tool, tubes and hose by twisting and pulling them apart.

**12** Store the power cable and accessories as shown.

**NOTE:**


**Wet vacuum only** – Drain the dirty water immediately after you have finished vacuuming (see the **Cleaning and maintenance** section).

## Operation

**13** Once the unit is assembled and plugged in, it is ready for use.

- To turn on the vacuum, place the on/off switch in the **I** position.



**Please note:**  is only intended for use with a power tool and will not activate the wet or dry vacuuming function.

- To turn off the vacuum, place the on/off switch in the **0** position.



**WARNING!** To prevent overheating and a potential fire hazard, we do not recommend continuously using the unit for more than 40 minutes at a time.




**NOTE:** When the container is full and water reaches the float valve, the vacuum will automatically stop vacuuming liquid. Drain the dirty water as shown in the Cleaning and maintenance section to resume wet vacuuming.

#### **14 Vacuum-connected power tool only**

To collect dust whilst using a power tool:

If the power tool in question has a dust extractor, you can connect the end of the hose to the power tool's outlet hole. Plug the power tool into the power tool socket.

- To use the power tool with the vacuum, place the on/off switch in the  position.
- To turn off the power tool with the vacuum, place the on/off switch in the **0** position.



**NOTE:** Whenever the power tool is turned on or off, there will be a few-second delay before the vacuum turns on or off.

- Use the handle to carry the vacuum.

## Cleaning and maintenance



### WARNING!

- Always unplug the USB connector from the power supply before cleaning.
- Never immerse the unit in water or any other liquid.

- Detach all accessories from the main unit.
- Clean the unit with a soft, slightly damp cloth. Make sure that no liquid enters the unit.
- When cleaning the unit, never use abrasive products, metal brushes, scourers, wire sponges or sharp utensils.
- After cleaning, dry the unit thoroughly.

### Cleaning the dust/water container and filters

- Clean the dust/water container and the filters whenever there is a loss of suction.

**15** Lift the lever and pull back the latch from the rim of the unit. Remove the vacuum lid.

**16** Pull the foam or HEPA cartridge filter off the filter core.

**17** ① Use water to clean the filters and wipe any dust off the filter core.

② Naturally and thoroughly dry the filters before using them again.

**18** **Dry vacuum only**

When the dust bag is full, remove it and dispose of it in a bin.

**19** **Wet vacuum only**

Unscrew the drain outlet cover anticlockwise to empty the dirty water into an open drain.

- Wash with water.
- Dry it thoroughly before using the unit as a dry vacuum.



**WARNING!** To avoid damaging the unit, only use and insert dry, intact filters!

- Reassemble all the parts in reverse order.

### Disassembling and cleaning the accessories

Detach the brush/crevice tool, tubes and hose. Remove any obstructions and wash with water.

## Troubleshooting

Problem	Possible Cause	Solution
The unit does not work.	<ul style="list-style-type: none"> <li>• The unit is not connected to the mains socket.</li> <li>• The dust/water container is full.</li> </ul>	<ul style="list-style-type: none"> <li>• Securely insert the plug into the mains socket. Press the power button. If the unit is still not working, get it checked by a qualified technician.</li> <li>• Empty the dust/water container.</li> </ul>
The suction power is weak, there is no suction or the motor vibrates.	<ul style="list-style-type: none"> <li>• The nozzle is blocked.</li> <li>• The filter is blocked, dirty or broken.</li> </ul>	<ul style="list-style-type: none"> <li>• Remove the blockage.</li> <li>• Clean the filter.</li> <li>• If necessary, replace the filter with a new one.</li> </ul>

## Storage

- Always unplug the unit from the mains before storing it.
- Store the unit in a fresh, dry and clean place, out of the reach of children and pets.
- Please retain the packaging and use it to store your unit when it is not in use for a long period of time.



# Bedankt!

Proficiat met uw keuze voor een product van VALBERG. De selectie en de testen van de toestellen van VALBERG gebeuren volledig onder controle en supervisie van ELECTRO DEPOT. We staan garant voor de kwaliteit van de toestellen van VALBERG, die uitmunten in hun eenvoudig gebruik, hun betrouwbare werking en hun onberispelijke kwaliteit.

ELECTRO DEPOT beveelt de VALBERG toestellen aan en is ervan overtuigd dat u uiterst tevreden zal zijn bij elk gebruik van het toestel. Welkom bij ELECTRO DEPOT.

Bezoek onze website: [www.electrodepot.be](http://www.electrodepot.be)



**ELECTRO DEPOT**

22

NL

**A**

**Overzicht van het  
toestel**

Onderdelen  
Overzicht van het apparaat  
Doelmatig gebruik  
Specificaties

---

**B**

**Gebruik van het  
toestel**

Montage/Demontage  
Werking

---

**C**

**Reiniging en  
onderhoud**

Reiniging en onderhoud  
Probleemoplossing  
Opslag



## Onderdelen

<b>A</b> Aan/uit-knop	<b>K</b> Wielen
<b>B</b> Handgreep	<b>L</b> Basis
<b>C</b> Haak voor netsnoer/luchtuitlet	<b>M</b> Kunststof verlengbuizen x 2
<b>D</b> Klem voor reservoir	<b>N</b> Stofzak x 2
<b>E</b> Stof-/waterreservoir	<b>O</b> HEPA-patroonfilter (stofzuigen)
<b>F</b> Snoer	<b>P</b> Schuimfilter
<b>G</b> Afvoer	<b>Q</b> Spleetmondstuk
<b>H</b> Contactdoos voor elektrisch gereedschap	<b>R</b> Water- en stofborstel
<b>I</b> Zuigopening	<b>S</b> Schroef voor handgreep x 2
<b>J</b> Flexibele slang	

## Overzicht van het apparaat

- Haal het apparaat uit de verpakking en verwijder alle etiketten. Controleer of alle onderdelen van het apparaat aanwezig en in een goede staat zijn. Als het apparaat beschadigd of defect is, gebruik het niet en breng het terug naar uw handelaar of klantendienst.
- Bewaar alle verpakkingsmateriaal buiten het bereik van kinderen. Er is risico op een ongeval als kinderen met de verpakking spelen.

## Doelmatig gebruik

- Deze stofzuiger is alleen bestemd voor huishoudelijk gebruik. Het apparaat is niet ontworpen voor industrieel of professioneel gebruik door schoonmaakbedrijven.
- Elk ander gebruik kan schade aan het apparaat of letsel aan personen teweegbrengen.

## Specificaties

Model:	970395 - Works-01
<b>Stofzuiger</b>	
Zuigvermogen:	1 200 W max.
Contactdoos voor elektrisch gereedschap:	2 000 W max.
Inhoud van stof-/waterreservoir:	30 L
Zuigkracht:	160 W
Geluidsniveau:	86 dB
Zuigdruk:	18 kPa
Netspanning:	220-240 V ~, 50/60 Hz
Beschermingsklasse:	Klasse I
IP Klasse:	IPX4

## Montage/Demontage

### Montage

- 1
  - ① Breng de hendel omhoog en trek aan de klem aan de rand van het apparaat.
  - ② Verwijder het deksel van het apparaat en haal alle voorwerpen uit die in het reservoir zijn opgeborgen. Controleer of er geen voorwerpen ontbreken.
- 2 Leg de stofzuiger op zijn zijkant en breng de vier wielen in de basis aan.
- 3 **Alleen stof opzuigen**
  - ① Plaats de stofzak over de zuigopening binnenin het reservoir.
  - ② Schuif de HEPA-patroonfilter op de filterbasis totdat deze stevig is aangebracht.



**Opmerking:** Controleer of het reservoir en alle accessoires droog zijn als het apparaat voorheen voor het opzuigen van een vloeistof werd gebruikt.

- 4 **Alleen vloeistof opzuigen**
  - Schuif de schuimfilter op de filterbasis totdat deze stevig is aangebracht.
  - Als het apparaat voorheen voor het opzuigen van stof werd gebruikt, controleer of de HEPA-filter en de stofzak verwijderd zijn.
- 5 Breng het deksel van de stofzuiger opnieuw op het reservoir aan. Breng de bovenkant van de klemmen op de rand aan en duw de hendel omlaag om de klemmen vast te zetten.
- 6 Maak de handgreep vast met behulp van de twee inbegrepen schroeven.
- 7 Maak de slang, de buizen en de borstel of het spleetmondstuk vast door ze voorzichtig en stevig in elkaar te duwen.
  - Vloerborstel voor verschillende soorten vloeren.
  - Spleetmondstuk voor moeilijk te bereiken plaatsen en meubilair.
- 8 **Sluit de slang aan** (Alleen voor opzuigen van vloeistoffen en stof)
  - Breng de pijl op de slang op één lijn met de bovenkant van de zuigopening. Duw de slang in de opening om deze aan de zuiginlaat vast te maken.
  - Draai de slang lichtjes naar rechts om vast te zetten.



**WAARSCHUWING:**  
Zuig alleen koude as op.  
Gebruik het apparaat nooit in de nabijheid van brandbare vloeistoffen of gassen.

**WAARSCHUWING:**

Controleer of het reservoir en alle accessoires droog zijn als het apparaat voorheen voor het opzuigen van een vloeistof werd gebruikt.

**9 Alleen blazen**

De blaasfunctie helpt u bij het duwen van vuil, stof en andere materialen, zoals bladeren, om een stapel te vormen zodat u deze vervolgens makkelijk kunt opzuigen.

Om de stofzuiger in de blaasmodus te gebruiken:

- Verwijder de borstel of het spleetmondstuk dat aan de slang en buizen is bevestigd.
- Breng de pijl op de slang op één lijn met de bovenkant van de luchtuitleet. Duw de slang in de luchtuitleet totdat deze vast komt te zitten.
- Controleer of de binnenkant van het reservoir schoon is en verwijder vervolgens de stofzak, indien aanwezig.

**10** Breng het deksel van de afvoer aan en draai deze met de klok mee om vast te zetten.

- De afvoer moet geïnstalleerd zijn alvorens de stofzuiger te gebruiken.

**11** Steek de stekker in het stopcontact.

**Demontage:**

- Zorg dat het apparaat is uitgeschakeld en het snoer niet langer in het stopcontact zit.
- Maak de borstel, het spleetmondstuk, de buizen en de slang van elkaar los door ze te draaien en uit te trekken.

**12** Breng het netsnoer en de accessoires op zoals weergegeven.

**Opmerkingen:**

**Alleen vloeistof opzuigen** – Giet het vuil water onmiddellijk na gebruik weg (raadpleeg de sectie **Reiniging en onderhoud**).

**Werking**

**13** Zodra het apparaat in elkaar is gezet en de stekker in het stopcontact zit, is het klaar voor gebruik.

- Om de stof-/waterzuiger in te schakelen, stel de aan/uit-knop in op de positie I.



**Opmerking:**  is alleen bestemd voor een elektrisch gereedschap. Het is niet geschikt voor het opzuigen van vloeistoffen of stof.

- Om de stofzuiger uit te schakelen, stel de aan/uit-knop in op de stand **0**.



**Waarschuwing!** Om risico op oververhitting of brandgevaar te vermijden, bevelen we aan om het apparaat niet langer dan 40 minuten ononderbroken te gebruiken.




**Opmerking:** Als het reservoir vol is en het water bereikt de vlotter, stopt de stofzuiger automatisch met het opzuigen van vloeistof. Giet het vuil water weg zoals vermeld in de sectie Reiniging en onderhoud en hervat dan de werking.

#### 14 Alleen voor aansluiten van een elektrisch gereedschap op de stofzuiger

Om stof op te vangen tijdens het gebruiken van een elektrisch gereedschap:

Als het elektrisch gereedschap met een stofopvangreservoir is uitgerust, kunt u het uiteinde van de slang aansluiten op de opening van dit reservoir. Sluit het elektrisch gereedschap aan op de contactdoos voor elektrisch gereedschap.

- Om het elektrisch gereedschap samen met de stof-/waterzuiger te gebruiken, stel de aan/uit-knop in op .
- Om het elektrisch gereedschap met de stofzuiger uit te schakelen, stel de aan/uit-knop in op de positie **0**.



**Opmerking:** Tijdens het in- of uitschakelen van het elektrisch gereedschap, wordt het in- of uitschakelen van de stofzuiger met enkele seconden vertraagd.

- Draag de stofzuiger bij de handgreep.

## Reiniging en onderhoud



### WAARSCHUWING

- Haal de stekker altijd uit het apparaat voordat het wordt schoongemaakt.
- Dompel het apparaat niet in water of een andere vloeistof.

- Maak alle accessoires los van het apparaat.
- Maak het apparaat schoon met een licht bevochtigde doek. Zorg dat er geen vloeistof in het apparaat terechtkomt.
- Maak het apparaat nooit schoon met een agressief schoonmaakmiddel, metalen borstel, schuursponsje, metaalspons of een scherp voorwerp.
- Na reiniging, veeg het apparaat volledig droog.

Het stof-/waterreservoir en de filters reinigen

- Reinig het stof-/waterreservoir en de filters wanneer de zuigkracht afneemt.

**15** Breng de hendel omhoog en trek aan de klem aan de rand van het apparaat. Verwijder het deksel van de stofzuiger.

**16** Trek de schuimfilter of de HEPA-patroonfilter uit de filterbasis.

**17** **①** Mak de filters schoon met water en verwijder het stof van de filterbasis.

**②** Laat de filters volledig in de open lucht drogen voordat u ze opnieuw aanbrengt.

**18** **Alleen stof opzuigen**

Wanneer de stofzak vol is, verwijder deze en gooi weg in de vuilnisbak.

**19** **Alleen vloeistof opzuigen**

Schroef het deksel van de afvoer tegen de richting van de klok in los en giet het vuil water weg in een open riool.

- Reinig met water.
- Veeg het apparaat volledig droog voordat u het voor het opzuigen van stof gebruikt.



**Waarschuwing!** Om schade aan het apparaat te vermijden, breng alleen droge en onbeschadigde filters aan!

- Breng alle onderdelen in de omgekeerde volgorde aan.

### De accessoires demonteren en reinigen

Maak de borstel/het spleetmondstuk, de buizen en de slang van elkaar los. Verwijder elke verstopping en reinig met water.

## Probleemoplossing

Probleem	Mogelijke oorzaak	Oplossing
Het apparaat werkt niet.	<ul style="list-style-type: none"> <li>• De stekker zit niet in het stopcontact.</li> <li>• Het stof-/waterreservoir is vol.</li> </ul>	<ul style="list-style-type: none"> <li>• Steek de stekker op een juiste manier in het stopcontact. Druk op de aan/uit-knop. Als het apparaat nog steeds niet werkt, breng het naar een vakbekwame technicus.</li> <li>• Leeg het stof-/waterreservoir.</li> </ul>
De zuigkracht is laag, er is geen zuigkracht of de motor trilt.	<ul style="list-style-type: none"> <li>• Het mondstuk is verstopt.</li> <li>• De filter is verstopt, vuil of beschadigd.</li> </ul>	<ul style="list-style-type: none"> <li>• Verwijder de verstopping.</li> <li>• Reinig de filter.</li> <li>• Indien nodig, vervang de filter door een nieuwe.</li> </ul>

## OPSLAG

- Haal altijd de stekker uit het stopcontact voordat u het apparaat opbergt.
- Bewaar het apparaat in een koele, droge en schone ruimte, uit de buurt van kinderen en huisdieren.
- Bewaar de verpakking om uw apparaat in op te bergen als u het langere tijd niet denkt te gebruiken.





# ¡Muchas gracias!

Muchas gracias por haber elegido nuestro producto VALBERG. Seleccionados, testados y recomendados por ELECTRO DEPOT, los productos de la marca VALBERG le aseguran una utilización sencilla, un rendimiento fiable y una calidad incuestionable.

Con este dispositivo puede estar seguro de que siempre quedará satisfecho al utilizarlo. Le damos la bienvenida a ELECTRO DEPOT.

Visite nuestra página web: [www.electrodepot.es](http://www.electrodepot.es)



**ELECTRO DEPOT**

## A

### Descripción del aparato

Componentes  
Descripción del aparato  
Uso previsto  
Características

---

## B

### Utilización del aparato

Montaje/desmontaje  
Funcionamiento

---

## C

### Limpieza y mantenimiento

Limpieza y mantenimiento  
Resolución de problemas  
Almacenamiento

## Componentes

- |  |   |
|--|---|
| <b>A</b> Botón de encendido/apagado                          | <b>K</b> Ruedas   |
| <b>B</b> Asa   | <b>L</b> Base   |
| <b>C</b> Gancho del cable de alimentación/<br>salida de aire | <b>M</b> Tubos alargadores de plástico x 2                |
| <b>D</b> Cierre del compartimento                            | <b>N</b> Bolsas colectoras de polvo x 2                   |
| <b>E</b> Compartimento colector de polvo/<br>agua            | <b>O</b> Filtro de cartucho HEPA (aspiración<br>de polvo) |
| <b>F</b> Cable de alimentación                               | <b>P</b> Filtro de espuma                                 |
| <b>G</b> Salida de vaciado                                   | <b>Q</b> Boquilla de succión                              |
| <b>H</b> Conector para herramienta<br>eléctrica              | <b>R</b> Cepillo para agua y polvo                        |
| <b>I</b> Orificio de aspiración                              | <b>S</b> Tornillos para el asa x 2                        |
| <b>J</b> Tubo flexible                                       |   |

## Descripción del aparato

- Desembale el aparato y quítele todas las etiquetas. Asegúrese de que el embalaje contiene todas las piezas del aparato y estas están intactas. Si el aparato presenta daños o un mal funcionamiento, no lo utilice y llévelo a su distribuidor o al servicio de posventa.
- Mantenga todos los elementos del embalaje fuera del alcance de los niños. Podrían producirse accidentes si los niños juegan con los materiales del embalaje.

## Uso previsto

- Este aspirador está destinado exclusivamente a un uso doméstico. No está concebido para un uso industrial o profesional por parte de empresas de limpieza.
- Cualquier otro uso podría dañar el aparato o provocar lesiones.

## Características

Modelo:	970395 - Works-01
<b>Aspirador</b>	
Potencia del aspirador:	1200 W máx.
Conector para herramienta eléctrica:	2000 W máx.
Capacidad del compartimento colector de polvo/agua:	30 L
Potencia de aspiración:	160 W
Nivel sonoro:	86 dB
Presión del aspirador:	18 kPa
Tensión de funcionamiento:	~220-240 V, 50/60 Hz
Clase de protección:	Clase I
Grado de protección IP:	IPX4

## Montaje/desmontaje

### Montaje:

- 1
  - ① Levante la palanca y tire del cierre del reborde del aparato.
  - ② Quite la tapa del aspirador y saque todos los objetos almacenados en el compartimento. Asegúrese de que no quede ningún objeto.
- 2 Coloque de lado el aspirador e inserte las cuatro ruedas en la base.
- 3 **Solo aspiración de polvo**
  - ① Coloque la bolsa colectora de polvo en el orificio de aspiración del interior del compartimento.
  - ② Deslice el filtro de cartucho HEPA en la base del filtro hasta que esté introducido correctamente.



**Nota:** Asegúrese de que el compartimento y todos los accesorios estén secos si ha utilizado previamente el aparato para aspirar líquidos.

- 4 **Solo aspiración de líquido**
  - Deslice el filtro de espuma en la base del filtro hasta que esté introducido correctamente.
  - Si ha utilizado previamente el aparato para aspirar polvo, asegúrese de quitar el filtro HEPA y la bolsa colectora de polvo.
- 5 Vuelva a colocar la tapa del aspirador en el compartimento. Inserte la parte superior de los cierres en el reborde y baje la palanca para fijarlos.
- 6 Monte el asa con los dos tornillos suministrados.
- 7 Acople el tubo flexible, los tubos y el cepillo o la boquilla de succión para ranuras insertándolos con cuidado hasta que queden bien sujetos.
  - Cepillo para suelos destinado a distintos tipos de suelo.
  - Boquilla de succión para lugares de difícil acceso y muebles.
- 8 **Conecte el tubo flexible** (solo aspiración de polvo y de líquidos)
  - Alinee la flecha situada en el tubo flexible y la parte superior del orificio de aspiración. Empuje el tubo flexible en el orificio para conectarlo a la entrada de aspiración.
  - Gire ligeramente el tubo flexible hacia la derecha para dejarlo sujeto.

**ADVERTENCIA:**

¡Aspire solo las cenizas que estén frías!

Nunca aspire ni utilice el aparato cerca de líquidos o gases inflamables.

**ADVERTENCIA:**

Asegúrese de que el compartimento y todos los accesorios estén secos si ha utilizado previamente el aparato para aspirar líquidos.

**9 Solo función de soplado**

La función de soplado ayuda a empujar la suciedad, el polvo y otros materiales, como hojas, para formar un montón que después podrá aspirarse fácilmente.

Para utilizar el aspirador en modo de soplado de aire:

- Quite el cepillo o la boquilla de succión si están acoplados en el tubo flexible o en los tubos.
- Alinee la flecha situada en el tubo flexible y la parte superior de la salida de aire. Empuje el tubo flexible en la salida de aire hasta que quede sujeto.
- Asegúrese de que el interior del compartimento esté limpio y, a continuación, saque la bolsa colectora de polvo si es necesario.

**10** Coloque la tapa de la salida de vaciado y gírela en el sentido de las agujas del reloj para dejarla sujeta.

- La salida de vaciado deberá estar instalada siempre que se vaya a utilizar el aspirador.

**11** Conecte el enchufe a la toma de corriente.

**Desmontaje:**

- Asegúrese de que el aparato esté apagado y desenchúfelo de la toma de corriente.
- Desmonte el cepillo, la boquilla de succión, los tubos y el tubo flexible girándolos y tirando de ellos.

**12** Guarde el cable de alimentación y los accesorios tal y como se indica.

**Notas:**


**Solo aspiración de líquido** – Vacíe el agua sucia inmediatamente después de haber terminado de usar el aparato (consulte el apartado **Limpieza y mantenimiento**).

## Funcionamiento

**13** Una vez lo haya montado y enchufado, el aparato ya estará listo para usar.

- Para encender la aspiradora, coloque el botón de encendido/apagado en la posición **I**.



**Nota:** La posición  solamente está destinada a utilizarse con una herramienta eléctrica y no permite activar la aspiración de líquidos o polvo.

- Para apagar el aspirador, coloque el botón de encendido/apagado en la posición **0**.



**¡Advertencia!** Para evitar el sobrecalentamiento y el posible riesgo de incendio, le recomendamos que no utilice el aparato de manera continuada durante más de 40 minutos.




**Nota:** Cuando el compartimento esté lleno y el agua llegue a la válvula de flotador, el aspirador dejará de aspirar líquidos automáticamente. Vacíe el agua sucia tal y como se indica en el apartado Limpieza y mantenimiento para reanudar la aspiración de líquidos.

### **14** Solo herramienta eléctrica conectada al aspirador

Para recoger el polvo durante el uso de una herramienta eléctrica:

Si la herramienta eléctrica cuenta con un compartimento colector de polvo, podrá conectar el extremo del tubo flexible al orificio de dicho compartimento. Conecte la herramienta eléctrica al conector para herramienta eléctrica.

- Para utilizar la herramienta eléctrica con la aspiradora, coloque el botón de encendido/apagado en la posición .
- Para apagar la herramienta eléctrica con el aspirador, coloque el botón de encendido/apagado en la posición **0**.



**Nota:** Cuando encienda o apague la herramienta eléctrica, el aspirador se encenderá o apagará unos segundos después.

- Utilice el asa para transportar el aspirador.

## Limpieza y mantenimiento



### ADVERTENCIA

- Desenchufe siempre el aparato de la toma de corriente antes de limpiarlo.
- No sumerja nunca el aparato en el agua ni en ningún otro líquido.

- Quite todos los accesorios de la unidad principal.
- Limpie el aparato con un paño ligeramente húmedo. Asegúrese de que no entre ningún líquido en el interior del aparato.
- No utilice nunca productos abrasivos, cepillos metálicos, estropajos tradicionales o metálicos ni herramientas afiladas para limpiar el aparato.
- Después de limpiar el aparato, séquelo cuidadosamente.

### Limpieza del compartimento de polvo/agua y de los filtros

- Limpie el compartimento colector de polvo/agua y los filtros cuando observe una pérdida de aspiración.

**15** Levante la palanca y tire del cierre del reborde del aparato. Quite la tapa del aspirador.

**16** Saque el filtro de espuma o el filtro de cartucho HEPA de la base del filtro.

**17** **1** Utilice agua para limpiar los filtros y enjuagar el polvo de la base del filtro.

**2** Deje que se sequen completamente los filtros al aire libre antes de volver a utilizarlos.

**18** **Solo aspiración de polvo**

Cuando la bolsa colector de polvo esté llena, sáquela y échela a la basura.

**19** **Solo aspiración de líquido**

Desenrosque la tapa de la salida de vaciado girándola en el sentido contrario a las agujas del reloj para vaciar el agua sucia en un sumidero abierto.

- Lave con agua.
- Seque completamente antes de utilizar el aparato para aspirar polvo.





**¡Advertencia!** Para no dañar el aparato, ¡solo utilice e introduzca filtros que estén secos e intactos!

- Monte de nuevo todas las piezas en orden inverso.

### Desmontaje y limpieza de los accesorios

Desmonte el cepillo/la boquilla de succión, los tubos y el tubo flexible. Elimine cualquier obstrucción y lávelos con agua.

## Resolución de problemas

Problema	Posible causa	Solución
El aparato no funciona.	<ul style="list-style-type: none"> <li>• El aparato no está enchufado en una toma de corriente.</li> <li>• El compartimento de polvo/agua está lleno.</li> </ul>	<ul style="list-style-type: none"> <li>• Conecte firmemente el enchufe a la toma de corriente. Pulse el botón de encendido/apagado. Si el aparato sigue sin funcionar, llévelo a un técnico cualificado.</li> <li>• Vacíe el compartimento de polvo/agua.</li> </ul>
La potencia de aspiración es baja, no hay aspiración o el motor vibra.	<ul style="list-style-type: none"> <li>• La boquilla de succión está atascada.</li> <li>• El filtro está atascado, sucio o roto.</li> </ul>	<ul style="list-style-type: none"> <li>• Elimine la obstrucción.</li> <li>• Limpie el filtro.</li> <li>• Si es necesario, cambie el filtro por uno nuevo.</li> </ul>

## ALMACENAMIENTO

- Antes de almacenar el dispositivo, desconéctelo del suministro eléctrico.
- Almacene el aparato en un lugar fresco, seco y limpio. Conserve el aparato fuera del alcance de los niños y las mascotas.
- Guarde el embalaje para almacenar su aparato cuando no lo vaya a utilizar durante un periodo de tiempo prolongado.

