

CONDITION DE GARANTIE

FR

Ce produit est garanti pour une période de 2 ans à partir de la date d'achat*, contre toute défaillance résultant d'un vice de fabrication ou de matériau. Cette garantie ne couvre pas les vices ou les dommages résultant d'une mauvaise installation, d'une utilisation incorrecte ou de l'usure anormale du produit.

*sur présentation du ticket de caisse.

GARANTIEVOORWAARDEN

NL

Dit product wordt gegarandeerd voor een periode van 2 jaar vanaf de aankoopdatum*, voor elke storing die het gevolg is van een fabricagefout of het materiaal. Gebreken of schade door slechte installatie, onjuist gebruik of abnormale slijtage van het product worden niet gedekt door deze garantie.

*op vertoon van kassabon.

CONDICIONES DE GARANTÍA

ES

El certificado de garantía de este producto tiene una duración de 2 años a partir de la fecha de compra* que se limita a los defectos de fabricación y averías del material. Se excluyen de la garantía deficiencias o daños originados por una mala instalación, errores en la manipulación o por un uso inadecuado.

*previa presentación del comprobante de compra.

ELECTRO DEPOT

1 route de Vendeville

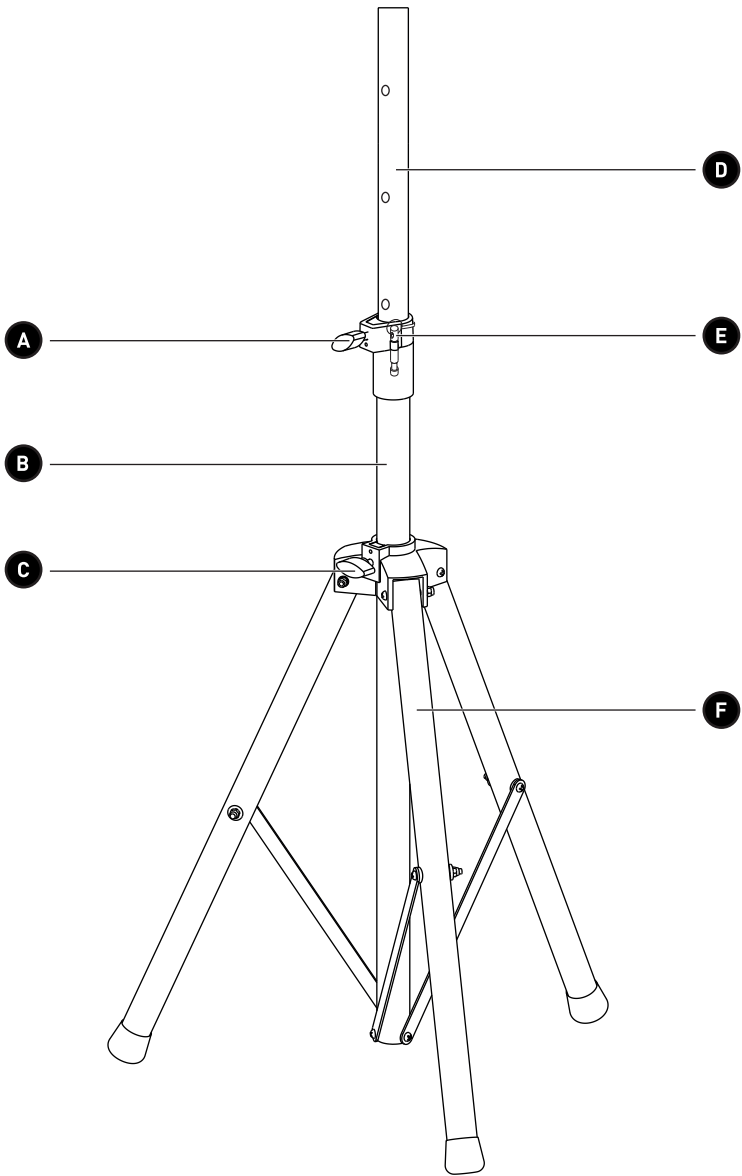
59155 FACHES-THUMESNIL - FRANCE

Support pour haut-parleur

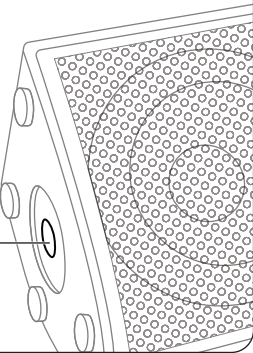
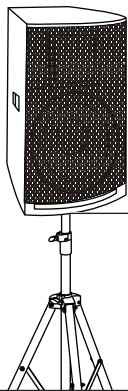
967581

CONSIGNES D'UTILISATION02
GEBRUIKSAANWIJZINGEN10
INSTRUCCIONES DE USO18

novistar



1



35 mm

Merci !

Merci d'avoir choisi ce produit NOVISTAR.
Choisis, testés et recommandés par ELECTRO DEPOT,
les produits de la marque NOVISTAR vous assurent
une utilisation simple, une performance fiable et
une qualité irréprochable.
Grâce à cet appareil, vous savez que chaque utilisation
vous apportera satisfaction.

Bienvenue chez ELECTRO DEPOT.

Visitez notre site Internet : www.electrodepot.fr
www.electrodepot.be

VOTRE AVIS COMPTE !



**PARTAGEZ
VOTRE EXPERIENCE
SUR LES PRODUITS**

Parce que votre satisfaction est notre priorité, nous vous proposons
de donner votre avis sur ce produit. Il sera transmis et analysé par
nos équipes afin d'améliorer continuellement le produit.

Donnez votre avis sur <http://www.electrodepot.fr/avis-client>



ELECTRO DEPOT

A

Aperçu de l'appareil

Composants
Aperçu de l'appareil
Utilisation prévue
Caractéristiques

B

Utilisation de l'appareil

Avant l'installation

C

Nettoyage et entretien

Nettoyage
Entretien
Rangement

Les notices sont aussi disponibles sur le site
<http://www.electrodepot.fr/sav/notices/>
<http://www.electrodepot.be/fr/sav/notices>

Lisez attentivement cette notice d'utilisation ainsi que le livret d'avertissements réglementaires avant d'utiliser le produit. Gardez ces instructions pour vous y reporter ultérieurement et transmettez-les aux nouveaux propriétaires potentiels du produit.

Composants

- A** Molette 2
- B** Tube de base
- C** Molette 1
- D** Tube télescopique
- E** Goupille métallique
- F** Pieds du trépied

Aperçu de l'appareil

- Déballez le produit et retirez toutes les étiquettes. Veuillez vérifier que toutes les pièces du produit sont présentes et intactes. Si le produit est endommagé ou présente un dysfonctionnement, ne l'utilisez pas et rapportez-le à votre revendeur ou au service après-vente.
- Conservez tous les emballages hors de la portée des enfants. Il existe un risque d'accident si les enfants jouent avec les matériaux d'emballage

Utilisation prévue

- Ce produit est conçu spécifiquement pour supporter un haut-parleur avec une charge maximale de 60 kg. Il convient pour la plupart des haut-parleurs de grande taille dotés d'un trou de fixation (à la base du haut-parleur) d'un diamètre de 35 mm.
- Ce produit est conçu pour un usage en intérieur et en extérieur. Il est destiné à une utilisation domestique ou commerciale.
- Toute autre utilisation est susceptible d'endommager le produit ou de provoquer des blessures.

Caractéristiques

Modèle :	967581
Nom de la société ou marque déposée, numéro d'entreprise et adresse du fabricant :	ELECTRO DEPOT /R.C.S. 433 744 539 1 route de Vendeville, 59155 Faches Thumesnil, FRANCE
Charge maximale :	60 kg
Taille réglable :	1 100-1 870 mm
Pour une utilisation avec des haut-parleurs des tailles suivantes :	6 pouces, 8 pouces, 10 pouces, 12 pouces et 15 pouces (152,5 mm, 203,2 mm, 254,0 mm, 304,8 mm et 381 mm)
Poids du produit :	6,5 kg

Avant l'installation

Avant d'installer le produit, prenez en considération les facteurs suivants lors du choix d'un emplacement pour le support pour haut-parleur.

- Où voulez-vous que le son soit projeté pour une expérience audio optimale ?
- Longueur du câble de connexion : assurez-vous que le câble puisse facilement relier le haut-parleur à la source audio.
- Vérifiez que le support pour haut-parleur est placé dans un endroit sec et bien aéré, sur une surface stable capable de supporter

Assemblage du support pour haut-parleur

1. Dévissez la molette 1, située juste au-dessus des 3 pieds du trépied (dans le sens inverse des aiguilles d'une montre) jusqu'à ce qu'elle soit desserrée.
2. Tirez les 3 pieds vers l'extérieur pour former le trépied. Déplacez le tube de base vers le haut ou vers le bas pour ajuster davantage les pieds du trépied et vous assurer qu'il est bien équilibré et supportera le poids du haut-parleur.
3. Tournez la molette 1 dans le sens des aiguilles d'une montre pour bien fixer le tube de base et les pieds du trépied.
4. Desserrez la molette 2 en haut du support pour haut-parleur (dans le sens inverse des aiguilles d'une montre) jusqu'à ce que le tube télescopique à l'intérieur sorte du tube de base.
5. Tirez le tube télescopique vers le haut jusqu'à la hauteur désirée.
6. Bloquez le tube télescopique en insérant la goupille métallique dans 1 des 5 paires de trous situées sur le tube télescopique. Ensuite, positionnez le tube télescopique de façon à ce que la goupille métallique repose sur la base où était rangé le tube télescopique.
7. Tournez la molette 2 dans le sens des aiguilles d'une montre pour maintenir davantage le tube télescopique en place.
8. **1** Placez le haut-parleur (non fourni) sur le support comme sur l'illustration donnée en exemple. Il ne s'agit que d'un exemple ; le type de haut-parleur peut varier. Ce support convient pour la plupart des haut-parleurs de grande taille dotés d'un trou de fixation (à la base du haut-parleur) d'un diamètre de 35 mm.



REMARQUE :

Lorsque vous fixez le haut-parleur sur le support, veuillez vous reporter aux instructions figurant dans le mode d'emploi du haut-parleur pour son installation et sa fixation.



AVERTISSEMENT ! Pour le nettoyage du support surmonté d'un haut-parleur, débranchez toujours le haut-parleur de la source d'alimentation avant toute opération de nettoyage ou d'entretien.



REMARQUE : Nous recommandons de nettoyer le produit toutes les 2 semaines.

Nettoyage

- Nettoyez le support pour haut-parleur avec un chiffon doux légèrement humidifié. Séchez-le complètement.
- N'utilisez pas de détergents corrosifs, de brosses métalliques, de tampons à récurer ou d'objets métalliques pointus pour nettoyer le produit.
- Laissez le support pour haut-parleur sécher complètement après le nettoyage.

Entretien

- Vérifiez régulièrement le support pour haut-parleur pour vous assurer que les vis et les molettes sont bien en place et bien serrées.
- Remplacez les vis rouillées par de nouvelles.
- Vérifiez que le support pour haut-parleur n'est pas endommagé ni déformé.

Rangement

- Si vous ne prévoyez pas d'utiliser le support pour haut-parleur avant une longue période, nous vous recommandons de le ranger dans son emballage d'origine dans un endroit frais et sec, à l'abri de la lumière directe du soleil, de la poussière excessive et des saletés.
- Conservez le produit hors de la portée des enfants et des animaux.

