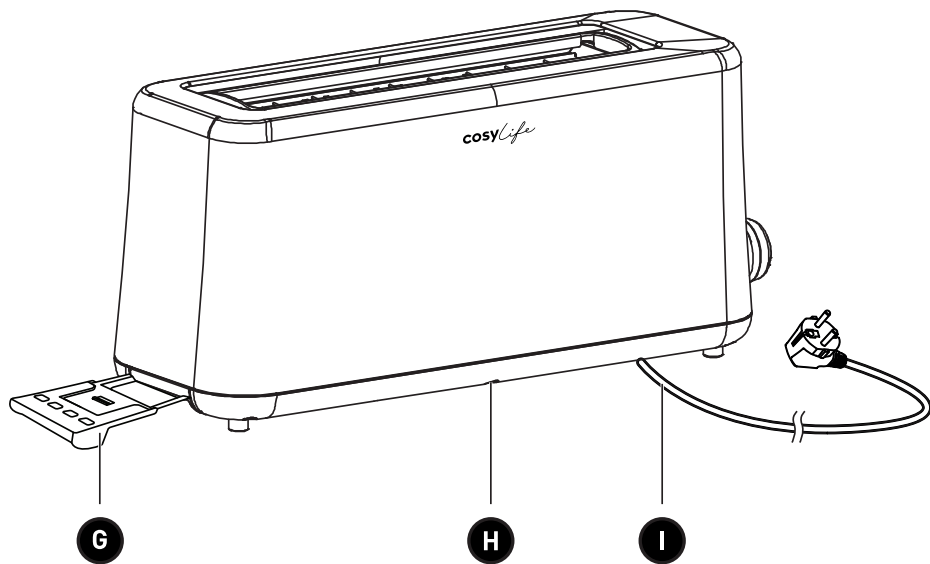
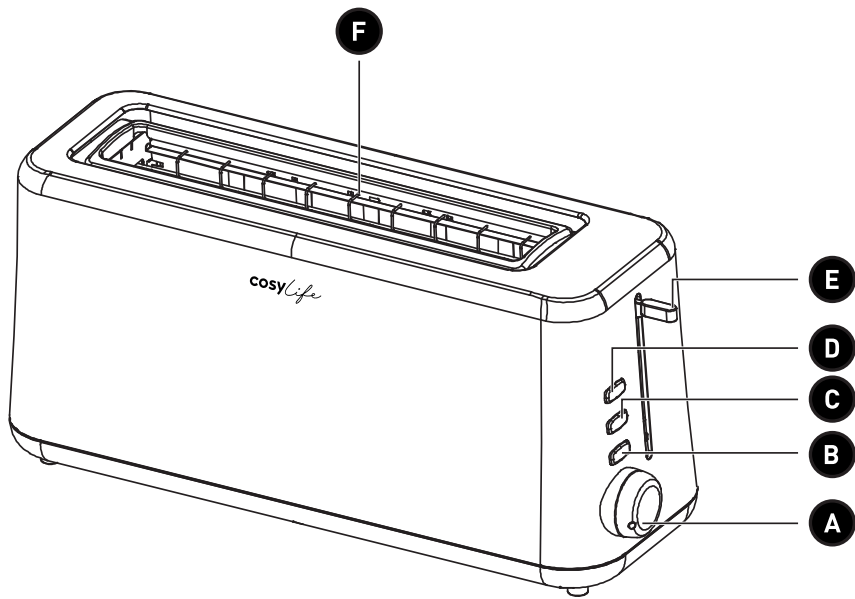


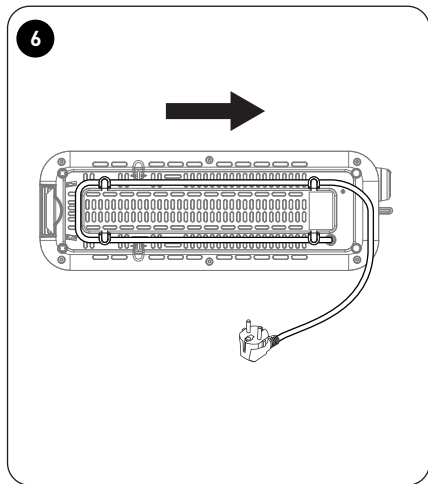
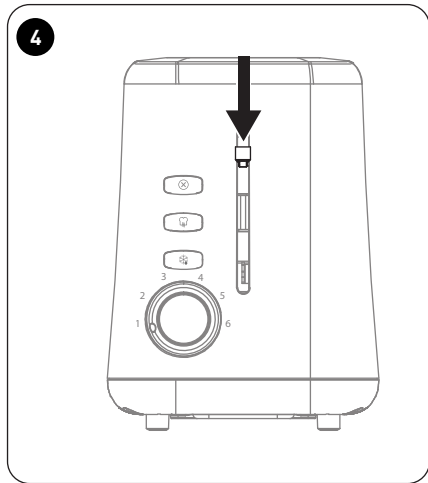
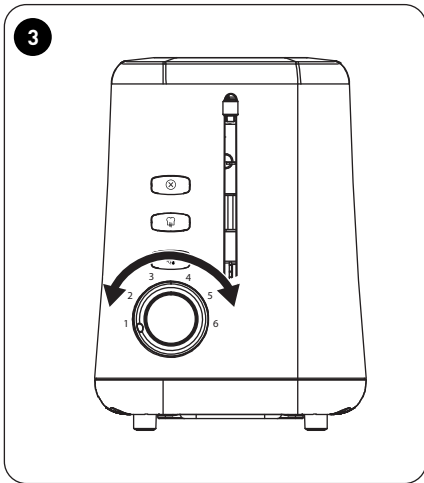
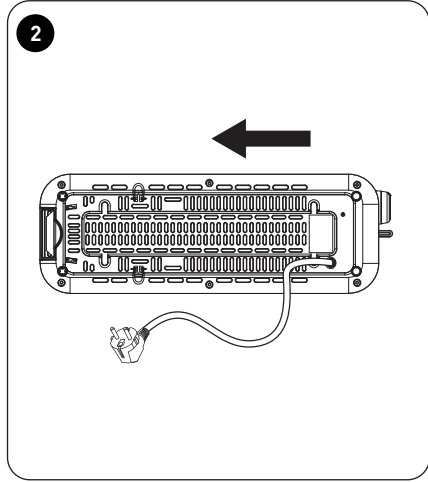
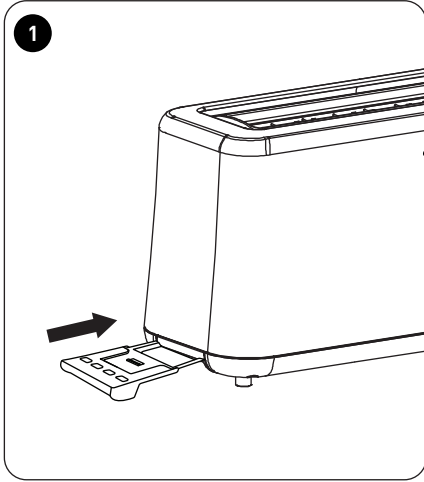
Grille-pain
Toaster
Broodrooster
Tostadora

967469 - CL-TL01B

CONSIGNES D'UTILISATION02
INSTRUCTIONS FOR USE10
GEBRUIKSAANWIJZINGEN18
INSTRUCCIONES DE USO26

COSY *Life*





Merci !

Merci d'avoir choisi ce produit COSYLIFE.
Choisis, testés et recommandés par ELECTRO DEPOT,
les produits de la marque COSYLIFE vous assurent
une utilisation simple, une performance fiable et
une qualité irréprochable.
Grâce à cet appareil, vous savez que chaque utilisation
vous apportera satisfaction.

Bienvenue chez ELECTRO DEPOT.

Visitez notre site Internet : www.electrodepot.fr
www.electrodepot.be

VOTRE AVIS COMPTE !



**PARTAGEZ
VOTRE EXPERIENCE
SUR LES PRODUITS**

Parce que votre satisfaction est notre priorité, nous vous proposons
de donner votre avis sur ce produit. Il sera transmis et analysé par
nos équipes afin d'améliorer continuellement le produit.

Donnez votre avis sur <http://www.electrodepot.fr/avis-client>



ELECTRO DEPOT

2

FR

Table des matières

A

Aperçu de l'appareil

Composants
Aperçu de l'appareil
Utilisation prévue
Caractéristiques

B

Utilisation de l'appareil

Avant la première utilisation
Utilisation du grille-pain

C


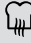

Nettoyage et entretien

Nettoyage et entretien
Rangement

Les notices sont aussi disponibles sur le site
<http://www.electrodepot.fr/sav/notices/>
<http://www.electrodepot.be/fr/sav/notices>

Lisez attentivement ce mode d'emploi ainsi que le livret d'avertissements réglementaires avant d'utiliser l'appareil. Gardez ce mode d'emploi pour vous y reporter ultérieurement et transmettez-le aux nouveaux propriétaires potentiels de l'appareil.

Composants

- A** Bouton de contrôle du brunissage
- B** Bouton de décongélation 
- C** Bouton de réchauffage 
- D** Bouton d'annulation 
- E** Levier de démarrage du grillage
- F** Fentes du grille-pain
- G** Plateau ramasse-miettes
- H** Compartiment de rangement du cordon d'alimentation (sur la base)
- I** Cordon et fiche d'alimentation

Aperçu de l'appareil

- Déballez l'appareil. Retirez toutes les étiquettes du produit. Veuillez vérifier son exhaustivité et s'il est en bon état. Si l'appareil est endommagé ou présente un dysfonctionnement, ne l'utilisez pas et rapportez-le à votre revendeur ou service après-vente.
- Conservez tous les emballages hors de portée des enfants. Il existe un risque d'accident si les enfants jouent avec les matériaux d'emballage.

Utilisation prévue

Cet appareil est conçu pour faire griller du pain et ne doit être utilisé à aucune autre fin. Toute autre utilisation est susceptible d'endommager le produit ou de provoquer des blessures.

Caractéristiques

Modèle :	967469 - CL-TL01B
Tension :	220-240 V ~, 50/60 Hz
Consommation électrique :	820-980 W
Classe de protection :	Classe I

Avant la première utilisation

- Nettoyez l'appareil avant la première utilisation, en vous reportant à la section **NETTOYAGE ET ENTRETIEN**.
- L'appareil peut émettre une légère fumée ou une légère odeur lorsque vous commencez à l'utiliser. Ce phénomène est normal, car l'appareil est neuf, et cela se dissipera avec un usage régulier. Si vous le souhaitez, laissez fonctionner l'appareil pendant quelques cycles de grillage pour éliminer l'odeur et la fumée.
- Trouvez un emplacement pour le grille-pain sur une surface ferme, plane et résistant à la chaleur, située à au moins 15 cm d'autres objets ou matériaux inflammables, tels que des rideaux, des nappes ou des torchons.

Utilisation du grille-pain



REMARQUE :

- Utilisez ce grille-pain pour faire griller jusqu'à 2 tranches de pain à la fois.
- N'utilisez pas cet appareil avec un pain contenant du sucre, de la confiture ou du chocolat.
- Les surfaces du grille-pain peuvent devenir chaudes pendant l'utilisation et juste après, jusqu'à ce qu'elles aient refroidi. Portez des gants de protection si nécessaire.

- 1 Insérez le plateau ramasse-miettes.
 - 2 Déroulez complètement le cordon d'alimentation et branchez-le à la prise secteur. Disposez-le de manière à ce qu'il ne puisse pas être tiré par des enfants ou des animaux ou présenter un risque de trébuchement.
- Insérez au maximum 2 tranches de pain, de bagels, de crumpets ou de muffins dans les fentes.
- 3 Tournez le bouton de contrôle du brunissage sur le niveau de réglage désiré, de 1 (brun clair) à 6 (brun foncé).

**REMARQUE :**



- Lorsque vous utilisez le grille-pain pour la première fois, nous recommandons de le régler sur le niveau 3, puis, à mesure que vous vous familiarisez avec l'appareil, d'ajuster le niveau selon vos préférences.
- Le niveau de brunissage idéal dépend du type de pain, de l'épaisseur des tranches et du temps de grillage.
- Utilisez un niveau de réglage plus bas lorsque vous ne faites griller qu'une tranche de pain.

4

Appuyez sur le levier de démarrage du grillage jusqu'à ce qu'il s'enclenche et que le grillage commence.

**REMARQUE :**

Si le grille-pain n'est pas branché et mis en marche au niveau de la prise secteur, le levier de démarrage du grillage ne s'enclenchera pas.

- Le voyant d'annulation (⊗) s'allume lorsque l'appareil grille le pain.
- Pour du pain congelé, appuyez sur  et le voyant de décongélation s'allume alors.
- Si vous réchauffez du pain, appuyez sur  et le voyant de réchauffage s'allume alors. La durée de grillage pour ce réglage est fixe et prévaut sur le niveau de réglage du grillage 1-6.
- Vous pouvez annuler le grillage à tout moment en appuyant sur le bouton (⊗).
- Lorsque le temps de grillage est écoulé, le pain est automatiquement éjecté et le processus de grillage s'arrête.
Lorsque vous retirez des aliments plus petits, comme des crumpets, relevez le levier de démarrage du grillage jusqu'en haut pour les récupérer facilement.

Sortie du pain grillé coincé

- Si du pain reste coincé dans le grille-pain, appuyez sur (⊗) pour annuler le grillage. Débranchez la fiche de la prise secteur.
- Attendez que le grille-pain refroidisse complètement.
- Retirez délicatement le pain du grille-pain en veillant à ne pas endommager les éléments chauffants.

**RISQUE DE CHOC ÉLECTRIQUE OU D'INCENDIE !**

N'insérez jamais d'objets conducteurs/métalliques ou pointus (tels que des fourchettes ou des couteaux) dans le grille-pain, car cela pourrait provoquer un choc électrique ou un incendie et endommager les éléments chauffants.

Nettoyage et entretien



ATTENTION !

- Pour éviter tout risque d'électrocution, éteignez et débranchez l'appareil de la prise secteur avant de le nettoyer.
- Laissez l'appareil refroidir complètement avant de le nettoyer.
- N'immergez en aucun cas l'appareil, son cordon ou sa fiche dans l'eau ni dans tout autre liquide, car ils contiennent des composants électriques. Ne les rincez pas sous le robinet.
- N'utilisez en aucun cas des solvants, des produits de nettoyage chimiques ou abrasifs, des brosses métalliques, des objets pointus ou des tampons à récurer pour nettoyer l'appareil.

Nettoyage de l'extérieur du grille-pain

- Nettoyez avec un chiffon doux et légèrement humide. Veillez à ce qu'aucun liquide ne pénètre à l'intérieur de l'appareil. Séchez bien à l'aide d'un chiffon doux et sec.

Nettoyage du plateau ramasse-miettes

- Nettoyez régulièrement le plateau ramasse-miettes. Ne laissez pas les miettes s'accumuler au fond du grille-pain.

- 5 Faites glisser le plateau ramasse-miettes hors du grille-pain. Jetez les miettes. Nettoyez le plateau avec de l'eau savonneuse. Séchez complètement le plateau avant de le réinsérer dans l'appareil.

Rangement



ATTENTION !

Avant de ranger l'appareil, débranchez-le de la prise secteur et laissez-le refroidir complètement.

- 6 Enroulez le cordon d'alimentation autour du compartiment de rangement situé sous l'appareil.
- Si vous ne prévoyez pas d'utiliser l'appareil avant une longue période, nous vous recommandons de le ranger dans son emballage d'origine dans un endroit frais et sec, à l'abri de la lumière directe du soleil, de la poussière excessive et des saletés, et hors de portée des enfants ou des animaux.

Thank you!

Thank you for choosing this COSYLIFE product. COSYLIFE products are chosen, tested, and recommended by ELECTRO DEPOT, so you can be sure you are getting a top-quality, easy-to-use product that won't let you down.

We're confident your new device will be a pleasure to use every day!

Welcome to ELECTRO DEPOT.



10

EN

Table of Contents

A

Product overview

Parts
Product overview
Intended use
Specifications

B

Product usage

Before first use
Using the toaster




C

Cleaning and maintenance

Cleaning and maintenance
Storage

Before using the unit, carefully read both the Manual and Regulatory Warnings booklet. Keep these instructions for future reference and pass them onto any new owners of the unit.

Parts

- A** Browning control knob
- B** Defrost button 
- C** Reheat button 
- D** Cancel button 
- E** Toasting lever
- F** Toasting slots
- G** Crumb tray
- H** Power cable storage compartment (at the base)
- I** Power cable and plug

Product overview

- Unpack the product. Remove all the labels from the product. Check that it is complete and in a good condition. If the unit is damaged or faulty, do not use it and take it to your retailer or after-sales service centre.
- Keep all packaging out of the reach of children. There is a risk of accidents if children play with packaging materials.

Intended use

This unit has been designed to toast bread and should not be used for any other purpose. Any other use may damage the product or cause injury.

Specifications

Model:	967469 - CL-TL01B
Voltage:	220-240 V ~, 50/60 Hz
Power consumption:	820-980 W
Protection class:	Class I

Before first use

- Clean the unit before first use (refer to the **CLEANING AND MAINTENANCE** section).
- The unit may emit a small amount of smoke or faint odour when first using it. This is normal for new units and will wear off with regular use. If desired, perform a few empty cycles to remove any lingering odour and smoke.
- Place the toaster on a flat, stable and heat-resistant surface, at least 15 cm away from other flammable objects or materials, such as curtains, tablecloths or tea towels.

Using the toaster



NOTE:

- Use this toaster to toast up to 2 slices of bread at a time.
- Do not use this unit with bread containing sugar, jam or chocolate.
- The toaster's surfaces can become hot during use and remain so after use, until they have had time to cool. Wear protective gloves if necessary.

- 1** Insert the crumb tray.
- 2** Fully unwind the power cable and plug it into the mains socket. Arrange the power cable in such a way as to ensure that it cannot be pulled by children or animals, and does not pose a tripping hazard.
 - Insert a maximum of 2 slices of bread, bagels, crumpets or muffins into the slots.
- 3** Turn the browning control knob to the desired setting: from 1 (light brown) to 6 (dark brown).



NOTE:

- When using the toaster for the first time, we recommend setting it to level 3 and then, as you become familiar with the unit, adjusting the level to your preference.
- The ideal browning level depends on the type of bread, thickness of the slices and the toasting time.
- Use a lower setting when only toasting one slice of bread.

- 4** Press down on the toasting lever until it clicks into place and the unit begins the toasting cycle.

**NOTE:**

If the toaster is not plugged in and turned on at the mains socket, the toasting lever will not engage.

- The cancel indicator (⊗) will light up when the unit is toasting the bread.
- When toasting frozen bread, press ❄️ and the defrost indicator will come on.
- If you are reheating bread, press 🍞 and the reheat indicator will illuminate. The toasting time for this setting is fixed and overrides the standard 1-6 toasting levels.
- You can cancel the toasting cycle at any time by pressing the (⊗) button.
- When the toasting time has elapsed, the bread will automatically pop up and the toasting process will stop.
When removing smaller foods, such as crumpets, fully lift up the toasting lever to easily retrieve them.

Removing jammed toast

- Should bread get stuck in the toaster, press (⊗) to cancel the toasting cycle. Unplug the plug from the mains socket.
- Wait for the toaster to cool completely.
- Carefully remove the bread from the toaster, whilst taking care to not damage the heating elements.

**RISK OF FIRE OR ELECTRIC SHOCK!**

Never insert conductive/metal or sharp objects (such as forks or knives) into the toaster as this may cause an electric shock, fire or damage to the heating elements.

Cleaning and maintenance



WARNING!

- To prevent the risk of electrocution, turn off and unplug the unit from the mains socket before cleaning.
- Allow the unit to cool completely before cleaning it.
- Under no circumstances should you immerse the unit, its power cable or plug in water or any other liquid, as they contain electrical components. Do not rinse them under the tap.
- Never use solvents, chemical or abrasive cleaning products, wire brushes, sharp objects or scouring pads to clean the unit.

Cleaning the toaster's external surfaces

- Clean with a soft, slightly damp cloth. Make sure that no liquid enters the unit. Dry thoroughly with a soft, dry cloth.

Cleaning the crumb tray

- Regularly clean the crumb tray. Do not let crumbs accumulate at the bottom of the toaster.

- 5 Slide the crumb tray out of the toaster. Throw away the crumbs. Clean the tray with soapy water. Thoroughly dry the tray before reinserting it into the unit.

Storage



WARNING!

Before putting the unit away, unplug it from the mains socket and let it cool completely.

- 6 Wind the power cable around the storage compartment located underneath the unit.

- If you do not plan on using the unit for a long period of time, we recommend storing it in its original packaging in a cool, dry place, away from direct sunlight, excessive dust and dirt, and out of the reach of children and pets.

Bedankt!

Proficiat met uw keuze voor een product van COSYLIFE. De selectie en de testen van de toestellen van COSYLIFE gebeuren volledig onder controle en supervisie van ELECTRO DEPOT. We staan garant voor de kwaliteit van de toestellen van COSYLIFE, die uitmunten in hun eenvoudig gebruik, hun betrouwbare werking en hun onberispelijke kwaliteit.

ELECTRO DEPOT beveelt de COSYLIFE toestellen aan en is ervan overtuigd dat u uiterst tevreden zal zijn bij elk gebruik van het toestel. Welkom bij ELECTRO DEPOT.

Bezoek onze website: www.electrodepot.be



ELECTRO DEPOT

18

NL

Inhoudstafel

A

Overzicht van het toestel

Onderdelen
Overzicht van het apparaat
Doelmatig gebruik
Specificaties

B

Gebruik van het toestel

Voor ingebruikname
Het broodrooster gebruiken




C

Reiniging en onderhoud

Reiniging en onderhoud
Opslag

Lees deze gebruiksaanwijzing en de gids met wettelijke voorschriften aandachtig door alvorens het apparaat te gebruiken. Bewaar deze gebruiksaanwijzing voor toekomstige raadpleging en als u dit apparaat aan een derde geeft, doe dan tevens deze handleiding erbij.

Onderdelen

- A** Bruiningsregelaar
- B** Ontdooiknop 
- C** Opwarmknop 
- D** Annuleringsknop 
- E** Broodlift
- F** Broodsleuven
- G** Kruimellade
- H** Snoeropbergvak
- I** Snoer en stekker

Overzicht van het apparaat

- Haal het apparaat uit de verpakking. Verwijder alle etiketten van het product. Controleer of alle onderdelen geleverd zijn en zich in een goede staat bevinden. Als het apparaat beschadigd of defect is, gebruik het niet en breng het terug naar uw handelaar of klantendienst.
- Bewaar alle verpakking buiten het bereik van kinderen. Er is risico op een ongeval als kinderen met de verpakking spelen.

Doelmatig gebruik

Dit apparaat is bestemd voor het roosteren van brood en mag niet voor andere doeleinden worden gebruikt. Elk ander gebruik kan schade aan het product of letsel aan personen teweegbrengen.

Specificaties

Model:	967469 - CL-TL01B
Spanning:	220-240 V ~, 50/60 Hz
Elektriciteitsverbruik:	820-980 W
Beschermingsklasse:	Klasse I

Voor ingebruikname

- Maak het apparaat voor ingebruikname schoon, zoals vermeld in de sectie **REINIGING EN ONDERHOUD**.
- Het apparaat kan een beetje rook of een lichte geur afgeven wanneer het voor de eerste keer wordt gebruikt. Dit is normaal, gezien het apparaat nieuw is en verdwijnt na verloop van tijd. Indien gewenst, laat het apparaat enkele roostercycli uitvoeren voordat u het gebruikt om eventuele geuren en rook te elimineren.
- Installeer het broodrooster op een stevig, vlak en warmtebestendig oppervlak, op minstens 15 cm van andere voorwerpen of brandbare materialen, zoals gordijnen, tafelkleden of theedoeken.

Het broodrooster gebruiken



OPMERKING:

- Gebruik dit broodrooster om tot 2 sneetjes brood per keer te roosteren.
- Gebruik dit apparaat niet met brood dat suiker, jam of chocolade bevat.
- De buitenkant van het broodrooster kan tijdens en net na de werking heet zijn, wacht totdat het is afgekoeld. Indien nodig, gebruik ovenwanten.

- 1 Stop de kruimellade in het apparaat.
 - 2 Wikkel het snoer volledig af en steek de stekker in het stopcontact. Leg het snoer op een dergelijke manier zodat kinderen of dieren er niet aan kunnen trekken of personen er niet over kunnen struikelen.
- Steek maximum 2 sneetjes brood, bagels, crumpets of muffins in de broodsleuven.
- 3 Draai de bruiningsregelaar naar uw gewenste stand, tussen 1 (lichtst) en 6 (donkerst).



OPMERKING:

- Als u het broodrooster voor de eerste keer gebruikt, raden wij u aan om de bruiningsregelaar op stand 3 in te stellen. Wanneer u volledig vertrouwd bent met de werking van het apparaat, stel uw gewenst niveau in.
- De beste bruiningsstand is afhankelijk van het soort brood, de dikte van de sneetjes en de roostertijd.
- Gebruik een lagere bruiningsstand wanneer u slechts één sneetje brood zult roosteren.

- 4 Duw de broodlift omlaag totdat deze vast komt te zitten en het roosterproces start.

**OPMERKING:**

Als de stekker van het broodrooster niet in het stopcontact zit, kan de broodlift niet worden vastgezet.

- Het annuleringslampje (X) brandt wanneer het apparaat het brood roostert.
- Voor bevroren brood, druk op  en het ontdooilampje brandt.
- Als u brood opnieuw wilt opwarmen, druk op  en het opwarmlampje brandt. De roostertijd voor deze instelling is vast ingesteld en heeft voorrang op de roosterstanden 1-6.
- U kunt het roosterproces op elk moment beëindigen door op de knop (X) te drukken.
- Na het verstrijken van de roostertijd, komt het brood automatisch omhoog en wordt het roosterproces gestopt.
Als u kleinere levensmiddelen, zoals crumpets, wilt verwijderen, duw de broodlift volledig omhoog voor een eenvoudige verwijdering.

Vastzittend geroosterd brood uithalen

- Als er brood in het broodrooster vast komt te zitten, druk op (X) om het roosterproces te annuleren. Haal de stekker uit het stopcontact.
- Wacht totdat het broodrooster volledig is afgekoeld.
- Haal het brood voorzichtig uit om schade aan de verwarmingselementen te vermijden.

**RISICO OP BRAND OF ELEKTRISCHE SCHOKKEN!**

Steek noot geleidende, metalen of scherpe voorwerpen (zoals vorken en messen) in het broodrooster, dit kan leiden tot elektrische schokken, brandgevaar of schade aan de verwarmingselementen.

Reiniging en onderhoud



OPGELET!

- Om het risico op elektrische schokken te vermijden, schakel het apparaat uit en haal de stekker uit het stopcontact voordat het apparaat wordt gereinigd.
- Laat het apparaat volledig afkoelen alvorens het te reinigen.
- Dompel het apparaat, het snoer of de stekker niet in water of een andere vloeistof, ze bevatten elektrische componenten. Spoel ze niet onder de kraan.
- Maak het apparaat nooit schoon met een oplosmiddel, chemisch of agressief schoonmaakmiddel, metalen borstel, scherp voorwerp of een schuursponsje.

De buitenkant van het broodrooster reinigen

- Maak de buitenkant schoon met een zachte en licht bevochtigde doek. Zorg dat er geen vloeistof in het apparaat terechtkomt. Veeg het grondig droog met behulp van een zachte, droge doek.

De kruimellade reinigen

- Maak de kruimellade regelmatig schoon. Zorg dat er zich geen broodkruimels op de bodem van de broodrooster ophopen.

- 5 Schuif de kruimellade uit het broodrooster. Gooi de kruimels weg. Maak de kruimellade schoon met water en zeep.
Veeg de kruimellade grondig droog voordat u het opnieuw in het apparaat aanbrengt.

Opslag**OPGELET!**

Haal de stekker uit het stopcontact en laat het apparaat volledig afkoelen voordat u het opbergt.

6 Rol het snoer op in het snoeropbergvak aan de onderkant van het apparaat.

- Als u denkt het apparaat langere tijd niet te gebruiken, raden wij u aan het apparaat in een koele, droge ruimte, uit de buurt van direct zonlicht, overmatig veel stof of vuil, in de originele verpakking en buiten het bereik van kinderen en huisdieren op te bergen.

¡Muchas gracias!

Muchas gracias por haber elegido nuestro producto COSYLIFE. Seleccionados, testados y recomendados por ELECTRO DEPOT, los productos de la marca COSYLIFE le aseguran una utilización sencilla, un rendimiento fiable y una calidad incuestionable.

Con este dispositivo puede estar seguro de que siempre quedará satisfecho al utilizarlo. Le damos la bienvenida a ELECTRO DEPOT.

Visite nuestra página web: www.electrodepot.es



ELECTRO DEPOT

A

Descripción del aparato

Componentes
Descripción del aparato
Uso previsto
Características

B

Utilización del aparato

Antes del primer uso
Uso de la tostadora




C

Limpieza y mantenimiento

Limpieza y mantenimiento
Almacenamiento

Lea detenidamente este manual de instrucciones y las advertencias normativas antes de utilizar el aparato. Guarde este manual de instrucciones para futuras consultas y entrégueselo a los posibles nuevos propietarios del aparato.

Componentes

- A** Botón de control del tostado
- B** Botón de descongelación 
- C** Botón de recalentamiento 
- D** Botón de cancelación 
- E** Palanca de inicio del tostado
- F** Ranuras de la tostadora
- G** Bandeja recogemigas
- H** Compartimento de almacenamiento del cable de alimentación (en la base)
- I** Cable y enchufe de alimentación

Descripción del aparato

- Desembale el aparato. Retire todas las etiquetas adhesivas presentes en el producto. Compruebe que el aparato esté completo y en buen estado. Si por cualquier motivo el aparato presenta daños o no funciona como es debido, no lo utilice y llévelo a nuestro distribuidor o servicio posventa.
- Mantenga todos los elementos del embalaje fuera del alcance de los niños. Podrían producirse accidentes si los niños juegan con los materiales del embalaje.

Uso previsto

Este aparato está concebido para tostar pan y no deberá utilizarse para ningún otro fin. Cualquier otro uso podría dañar el producto o provocar lesiones.

Características

Modelo:	967469 - CL-TL01B
Tensión:	220-240 V ~, 50/60 Hz
Consumo eléctrico:	820-980 W
Clase de protección:	Clase I

Antes del primer uso

- Limpie el aparato antes del primer uso; para ello, consulte el apartado **LIMPIEZA Y MANTENIMIENTO**.
- Es posible que el aparato desprenda un poco de humo o algo de olor cuando empiece a utilizarlo. Este fenómeno es normal, ya que el aparato es nuevo, y desaparecerá con el uso habitual. Si lo desea, puede dejar en funcionamiento el aparato durante algunos ciclos de tostado para eliminar el olor y el humo.
- Busque un lugar para colocar la tostadora en una superficie firme, plana y resistente al calor, situada a al menos 15 cm de otros objetos o materiales inflamables, como cortinas, manteles o paños.

Uso de la tostadora



NOTA:

- Utilice esta tostadora para tostar un máximo de 2 rebanadas de pan a la vez.
- No utilice este aparato con un pan que contenga azúcar, mermelada o chocolate.
- Las superficies de la tostadora pueden alcanzar altas temperaturas durante el uso e inmediatamente después, hasta que se hayan enfriado. Si es necesario, póngase guantes de protección.

- 1 Inserte la bandeja recogemigas
 - 2 Desenrolle completamente el cable de alimentación y enchúfelo en la toma de corriente. Colóquelo de tal forma que los niños o los animales no puedan tirar de él ni suponga un riesgo de tropiezo.
- Introduzca un máximo de 2 rebanadas de pan, bagels, crumpets o muffins en las ranuras.
- 3 Gire el botón de control del tostado hasta el nivel de ajuste que desee, de 1 (poco tostado) a 6 (muy tostado).

**NOTA:**

- Cuando utilice la tostadora por primera vez, le recomendamos que la ajuste en el nivel 3 y, después, a medida que se familiarice con el aparato, ajuste el nivel según sus preferencias.
- El nivel de tostado ideal depende del tipo de pan, del grosor de las rebanadas y del tiempo de tostado.
- Utilice un nivel de ajuste más bajo cuando tueste solamente una rebanada de pan.

4

Empuje hacia abajo la palanca de inicio del tostado hasta que se enganche y comience el tostado.

**NOTA:**

Si la tostadora no está enchufada en la toma de corriente ni está encendida, la palanca de inicio del tostado no se enganchará.

- El indicador de cancelación (X) se iluminará mientras el aparato esté tostando el pan.
- Para el pan congelado, pulse y el indicador de descongelación se iluminará.
- Si desea recalentar el pan, pulse y el indicador de recalentamiento se iluminará. El tiempo de tostado para este ajuste es fijo y prevalece sobre el nivel de ajuste del tostado 1-6.
- Puede cancelar el tostado en cualquier momento pulsando el botón (X).
- Cuando finalice el tiempo de tostado, el pan se expulsará automáticamente y el proceso de tostado se detendrá.

Cuando saque alimentos más pequeños, como crumpets, levante la palanca de inicio del tostado hasta arriba para recuperarlos fácilmente.

Cómo sacar el pan si se ha quedado atascado

- Si el pan se ha quedado atascado en la tostadora, pulse (X) para cancelar el tostado. Desconecte el enchufe de la toma de corriente.
- Espere a que la tostadora se haya enfriado por completo.
- Saque con cuidado el pan de la tostadora sin dañar los elementos calefactores.

**¡RIESGO DE DESCARGA ELÉCTRICA O INCENDIO!**

Nunca inserte objetos conductores/metálicos o afilados (como tenedores o cuchillos) en la tostadora, ya que podrían provocar una descarga eléctrica o un incendio y dañar los elementos calefactores.

Limpieza y mantenimiento



¡ATENCIÓN!

- Para evitar el riesgo de electrocución, apague y desenchufe el aparato de la toma de corriente antes de limpiarlo.
- Espere a que el aparato se haya enfriado por completo antes de limpiarlo.
- No sumerja nunca el aparato, su cable ni su enchufe en el agua ni en ningún otro líquido, ya que contienen componentes eléctricos. No los enjuague debajo del grifo.
- No utilice nunca disolventes, productos de limpieza químicos o abrasivos, cepillos metálicos, objetos punzantes ni estropajos tradicionales o metálicos para limpiar el aparato.

Limpieza del exterior de la tostadora

- Límpielo con un paño suave y ligeramente humedecido. Asegúrese de que no entre ningún líquido en el interior del aparato. Séquelo bien con un paño suave y seco.

Limpieza de la bandeja recogemigas

- Limpie regularmente la bandeja recogemigas. No deje que se acumulen las migas en el fondo de la tostadora.
- 5 Deslice la bandeja recogemigas para sacarla de la tostadora. Tire las migas. Limpie la bandeja con agua jabonosa. Seque completamente la bandeja antes de volver a insertarla en el aparato.

Almacenamiento



¡ATENCIÓN!

Antes de guardar el aparato, desenchúfelo de la toma de corriente y deje que se enfríe completamente.

- 6 Enrolle el cable de alimentación alrededor del compartimento de almacenamiento ubicado bajo el aparato.
- Si no tiene previsto utilizar el aparato durante un largo periodo de tiempo, le recomendamos que lo guarde en su embalaje original en un lugar fresco y seco, donde no esté expuesto a la luz directa del sol, al exceso de polvo ni a la suciedad, y fuera del alcance de los niños y los animales.

CONDITION DE GARANTIE

FR

Ce produit est garanti pour une période de 2 ans à partir de la date d'achat*, contre toute défaillance résultant d'un vice de fabrication ou de matériau. Cette garantie ne couvre pas les vices ou les dommages résultant d'une mauvaise installation, d'une utilisation incorrecte ou de l'usure anormale du produit.

*sur présentation du ticket de caisse.

WARRANTY CONDITIONS

EN

This product is guaranteed against faults caused by defects in manufacturing or the materials used for a period of two years, starting from the date of purchase.* This warranty does not cover defects or damage caused by failure to install the device correctly, incorrect use of the product, or excessive wear and tear.

*proof of purchase required.

GARANTIEVOORWAARDEN

NL

Dit product wordt gegarandeerd voor een periode van 2 jaar vanaf de aankoopdatum*, voor elke storing die het gevolg is van een fabricagefout of het materiaal. Gebreken of schade door slechte installatie, onjuist gebruik of abnormale slijtage van het product worden niet gedekt door deze garantie.

*op vertoon van kassabon.

CONDICIONES DE GARANTÍA

ES

El certificado de garantía de este producto tiene una duración de 2 años a partir de la fecha de compra* que se limita a los defectos de fabricación y averías del material. Se excluyen de la garantía deficiencias o daños originados por una mala instalación, errores en la manipulación o por un uso inadecuado.

*previa presentación del comprobante de compra.

ELECTRO DEPOT

1 route de Vendeville

59155 FACHES-THUMESNIL - FRANCE

