

FR **CONDITION DE GARANTIE**
Ce produit est garanti pour une période de 2 ans à partir de la date d'achat*, contre toute défaillance résultant d'un vice de fabrication ou de matériau. Cette garantie ne couvre pas les vices ou les dommages résultant d'une mauvaise installation, d'une utilisation incorrecte ou de l'usure anormale du produit.

*sur présentation du ticket de caisse.

NL **GARANTIEVOORWAARDEN**
Dit product wordt gegarandeerd voor een periode van 2 jaar vanaf de aankoopdatum*, voor elke storing die het gevolg is van een fabricagefout of het materiaal. Gebreken of schade door slechte installatie, onjuist gebruik of abnormale slijtage van het product worden niet gedekt door deze garantie.

*op vertoon van kassabon.

ES **CONDICIONES DE GARANTÍA**
El certificado de garantía de este producto tiene una duración de 2 años a partir de la fecha de compra* que se limita a los defectos de fabricación y averías del material. Se excluyen de la garantía deficiencias o daños originados por una mala instalación, errores en la manipulación o por un uso inadecuado.

*previa presentación del comprobante de compra.

Antenne d'intérieur
Binnenantenne
Antena de interior

961244 UVR-AV185

01/2020

GUIDE D'UTILISATION	02
HANDLEIDING	08
INSTRUCCIONES DE USO	14

ELECTRO DEPOT
1 route de Vendeville
59155 FACHES-THUMESNIL - FRANCE



Made in PRC

edenwood

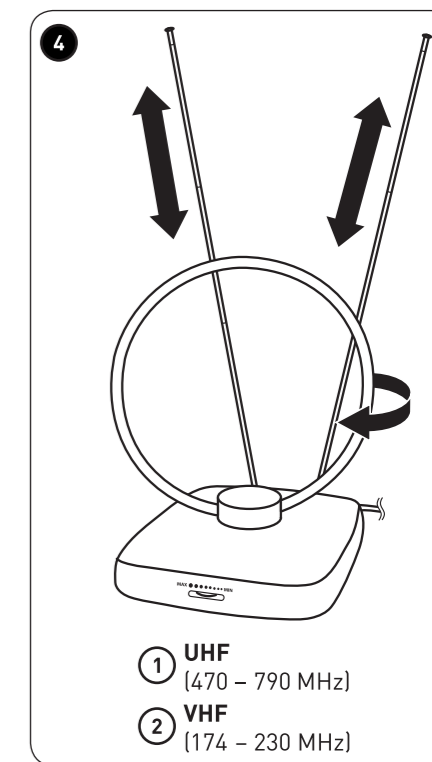
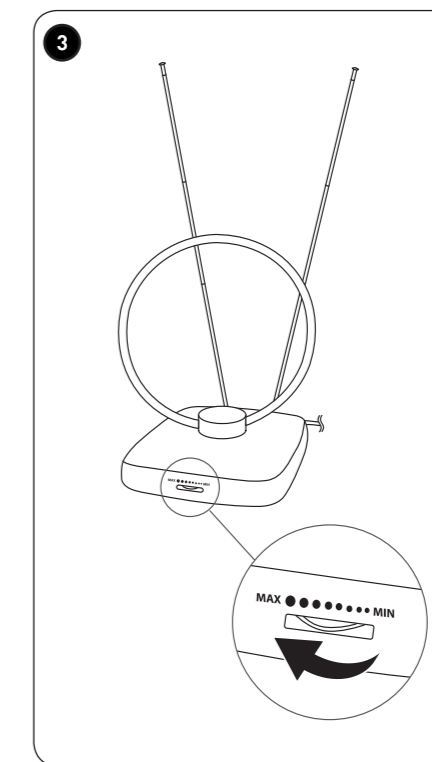
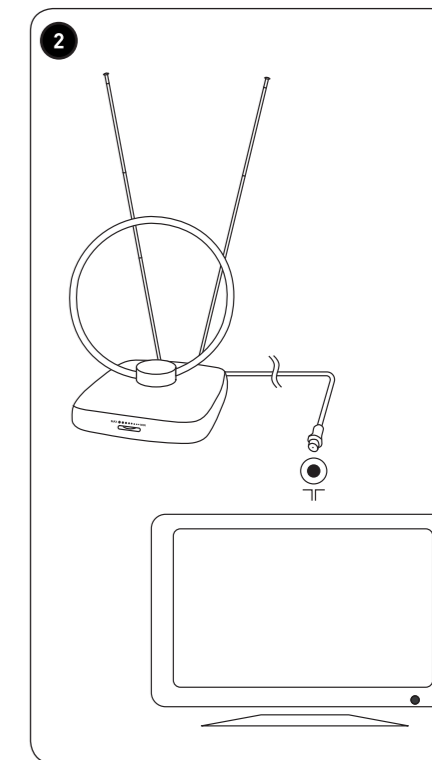
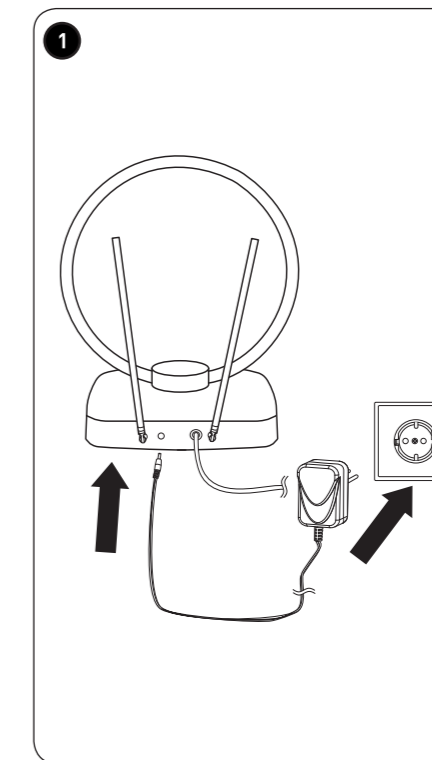
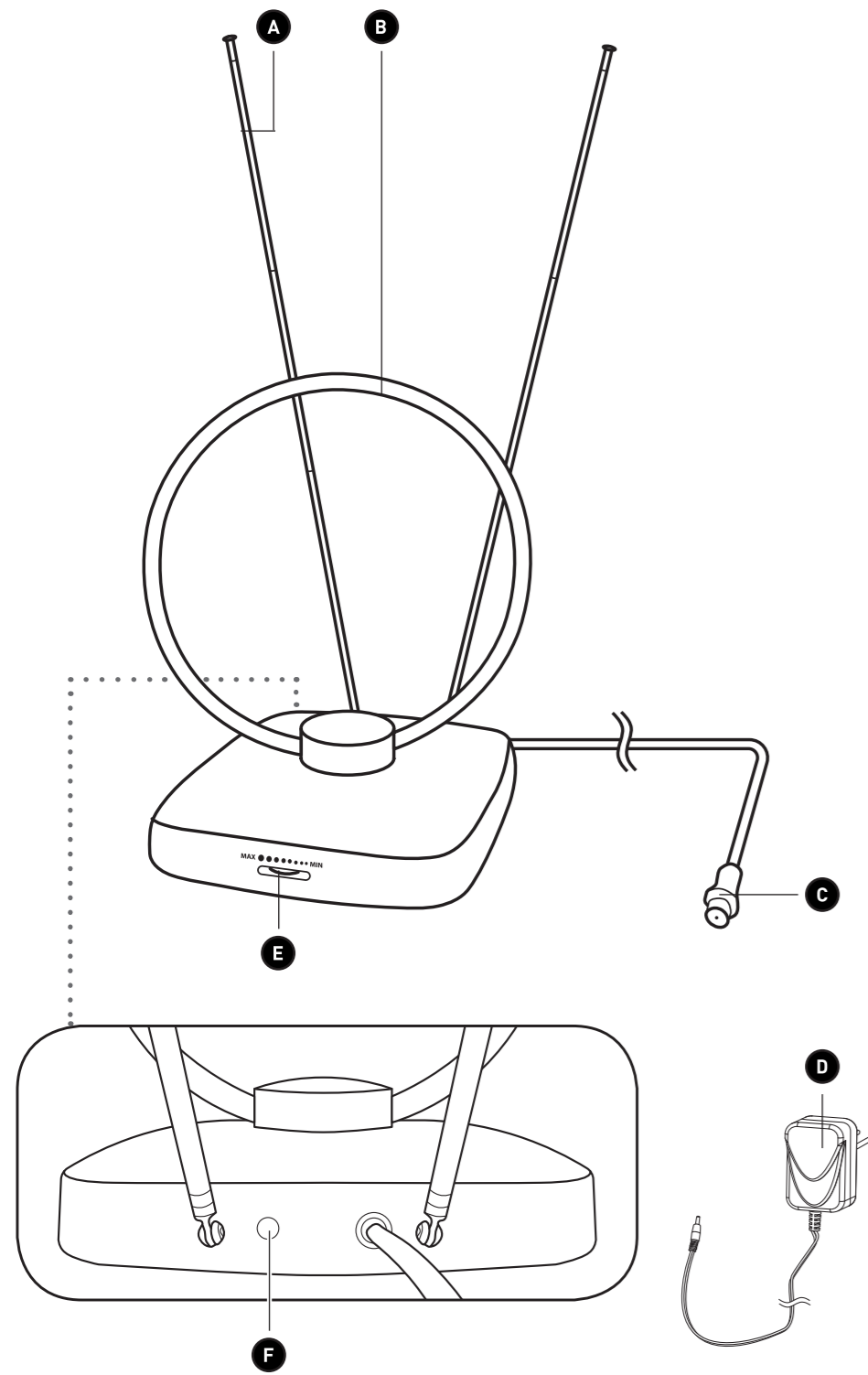


138 x 210 mm

140 x 210 mm

140 x 210 mm

138 x 210 mm



Merci !

Merci d'avoir choisi ce produit EDENWOOD.
Choisis, testés et recommandés par ELECTRO DEPOT,
les produits de la marque EDENWOOD vous assurent
une utilisation simple, une performance fiable et une
qualité irréprochable.
Grâce à cet appareil, vous savez que chaque utilisation
vous apportera satisfaction.

Bienvenue chez ELECTRO DEPOT.

Visitez notre site Internet : www.electrodepot.fr
www.electrodepot.be

VOTRE AVIS COMPTE !



PARTAGEZ
VOTRE EXPERIENCE
SUR LES PRODUITS

Parce que votre satisfaction est notre priorité, nous vous proposons de
donner votre avis sur ce produit. Il sera transmis et analysé par nos
équipes afin d'améliorer continuellement le produit.

**Donnez votre avis sur : <http://www.electrodepot.fr/avis-client>
<http://www.electrodepot.be/avis-client>**



ELECTRO DEPOT

A

Avant d'utiliser l'appareil

- 4 Explication des symboles
- 4 Consignes de sécurité

B

Aperçu de l'appareil

- 5 Composants
- 5 Aperçu de l'appareil
- 5 Utilisation prévue
- 5 Caractéristiques
- 6 Déclaration de conformité

C

Utilisation de l'appareil

- 6 Installation
- 6 Utilisation

D

Informations pratiques

- 6 Nettoyage et entretien
- 6 Emballage et environnement
- 7 Mise au rebut de votre ancien appareil

Les notices sont aussi disponibles sur le site <http://www.electrodepot.fr/sav/notices/>
<http://www.electrodepot.be/fr/sav/notices>

Explication des symboles



Attention

Ce symbole est utilisé pour indiquer des consignes de sécurité ou pour attirer votre attention sur des dangers et des risques particuliers.



Remarque :

Ce symbole est utilisé pour indiquer des informations complémentaires ou des remarques importantes.

Consignes de sécurité

VEUILLEZ LIRE ATTENTIVEMENT LES INSTRUCTIONS AVANT D'UTILISER L'APPAREIL, ET CONSERVEZ-LES AFIN DE POUVOIR VOUS Y RÉFÉRER ULTÉRIEUREMENT.

- Cet appareil ne doit pas être utilisé par des personnes (y compris des enfants) ayant des capacités physiques, sensorielles ou mentales réduites ou manquant d'expérience ou de connaissances, sauf si elles ont pu bénéficier, par l'intermédiaire d'une personne responsable de leur sécurité, d'une surveillance ou d'instructions préalables concernant l'utilisation de l'appareil.
- Les enfants doivent être surveillés fin de s'assurer qu'ils ne jouent pas avec le produit.
- Ce produit est destiné à une utilisation exclusivement à l'intérieur d'un bâtiment.

- Ce produit est destiné à un usage domestique non commercial.
- Utilisez le produit uniquement conformément à sa destination.
- Le produit ne doit être utilisé qu'avec l'adaptateur secteur livré avec le produit.
- Maintenez le produit à l'abri de toute saleté, de toute humidité, de toute surchauffe et utilisez-le uniquement dans des locaux secs.
- N'utilisez pas le produit dans des zones dans lesquelles l'utilisation d'appareils électroniques est interdite.
- Branchez l'appareil sur une prise de courant appropriée.
- La prise de courant doit être facilement accessible à tout moment.
- Acheminez tous les câbles de telle sorte qu'ils ne présentent aucun risque de chute.
- Faites attention à ne pas plier ou coincer le câble.
- Maintenez le produit à l'abri des secousses violentes et évitez tout choc et toute chute.
- N'apportez aucune modification à l'appareil. Toute modification vous ferait perdre vos droits de garantie.



Attention

- Cessez d'utiliser le produit si l'adaptateur secteur, le câble adaptateur ou le câble d'alimentation est endommagé.
- Ne tentez pas de réparer l'appareil ou d'effectuer des travaux d'entretien par vous-même. Déléguez tous travaux d'entretien à des techniciens qualifiés.
- Ne tentez pas d'ouvrir le produit en cas de détérioration, et cessez de l'utiliser.

Composants

- | | |
|---------------------------------|--|
| A Antennes télescopiques | D Adaptateur secteur |
| B Antenne cadre | E Interrupteur MIN/MAX
avec voyant d'alimentation |
| C Câble coaxial | F Prise jack AC (DC5V) |

Aperçu de l'appareil

- Déballez l'appareil. Retirez toutes les étiquettes du produit. Veuillez vérifier son exhaustivité et s'il est en bon état. Si l'appareil est endommagé ou présente un dysfonctionnement, ne l'utilisez pas et rapportez-le à votre revendeur ou au service après-vente.
- Conservez tous les emballages hors de la portée des enfants. Il existe un risque d'accident si les enfants jouent avec les matériaux d'emballage.

Utilisation prévue

- Ce produit reçoit les signaux Full HD et TV numérique. Il est muni d'un amplificateur à large bande réglable pour une meilleure réception du son et de l'image.

Caractéristiques

Modèle : 961244 UVR-AV185
 Fréquence de réception : VHF : de 174 à 230 MHz UHF : de 470 à 790 MHz
 Impédance : 75 Ω

Adaptateur secteur

Information publiée	Valeur et précision	Unité
Raison sociale ou marque déposée, numéro d'enregistrement au registre du commerce et adresse du fabricant	ELECTRO DEPOT /R.C.S. 433 744 539 1 route de vendeville, 59155 Faches Thumesnil, FRANCE	-
Référence du modèle	SW0500550-A01, SW0500550-A02	-
Tension d'entrée	100-240	V
Fréquence du courant d'entrée	50/60	Hz
Tension de sortie	5,0	V
Courant de sortie	0,5	A
Puissance de sortie	2,7	W
Rendement moyen en mode actif	72,0	%
Rendement à faible charge (10 %)	60,2	%
Consommation électrique hors charge	0,05	W

Déclaration de conformité

Par la présente, ELECTRO DEPOT déclare que cet appareil est conforme aux exigences essentielles et aux autres dispositions pertinentes de la directive 2014/53/UE. La déclaration de conformité peut être consultée sur le site <http://www.electrodepot.fr/sav/notices/>

Installation

- 1 **Branchement sur l'alimentation électrique** : branchez l'adaptateur secteur sur la prise jack **DC5V** située au dos de l'appareil. Branchez l'adaptateur secteur sur une prise murale appropriée.
- 2 **Branchement sur le téléviseur** : branchez l'extrémité du câble coaxial sur la prise d'entrée RF du téléviseur.

Utilisation

- 3 **Mise sous tension du produit** : mettez le produit sous tension en tournant l'interrupteur **MIN/MAX**. Ajustez jusqu'à obtention d'une réception optimale.
- 4 **Réglage de l'antenne** :

Lors de la réception d'un signal UHF (470 à 790 MHz) : réglez l'antenne cadre selon le meilleur angle de réception.

Lors de la réception d'un signal VHF (174 à 230 MHz) : déployez et déplacez les antennes télescopiques de façon à obtenir la meilleure réception possible.



Remarques :

- Si la qualité de la réception est insuffisante, placez le produit à un autre endroit.
- Veuillez noter que le nombre d'émetteurs reçus et leur qualité de réception sont susceptibles de dépendre de la position de l'antenne et de la configuration des lieux.
- Veuillez noter que la qualité de la réception dépend de la distance entre l'antenne émettrice et votre antenne intérieur.



Attention

- Cessez d'utiliser le produit par temps d'orage. Mettez le produit hors tension, puis débranchez le produit de l'alimentation électrique.
- Mettez le produit hors tension lorsque vous ne l'utilisez pas.

Nettoyage et entretien

- Nettoyez l'appareil uniquement à l'aide d'un chiffon non pelucheux légèrement humide. Évitez tout détergent agressif.

Emballage et environnement

Mise au rebut des matériaux d'emballage

Les matériaux d'emballage protègent votre machine contre les dommages susceptibles de survenir pendant le transport. Ces matériaux sont respectueux de l'environnement puisqu'ils sont recyclables. Le recyclage des matériaux permet à la fois d'économiser les matières premières et de réduire la production de déchets.

Mise au rebut de votre ancien appareil

COLLECTE SÉLECTIVE DES DÉCHETS ÉLECTRIQUES ET ÉLECTRONIQUES




Cet appareil porte le symbole DEEE (Déchet d'Équipement Électrique et Électronique) signifiant qu'en fin de vie, il ne doit pas être jeté aux déchets ménagers, mais déposé au centre de tri de la localité. La valorisation des déchets permet de contribuer à préserver notre environnement.

PROTECTION DE L'ENVIRONNEMENT – DIRECTIVE 2012/19/UE

Afin de préserver notre environnement et notre santé, l'élimination en fin de vie des appareils électriques et électroniques doit se faire selon des règles bien précises et nécessite l'implication de chacun, qu'il soit fournisseur ou utilisateur.



C'est pour cette raison que votre appareil, comme le signale le symbole  apposé sur sa plaque signalétique ou sur son emballage, ne doit en aucun cas être jeté dans une poubelle publique ou privée destinée aux ordures ménagères. L'utilisateur a le droit de déposer l'appareil dans un lieu public de collecte procédant à un tri sélectif des déchets pour être recyclé ou réutilisé pour d'autres applications, conformément à la directive

Pour la sécurité des enfants, rangez vos vieux appareils en lieu sûr jusqu'à ce qu'ils soient mis au rebut, hors de votre domicile.



Nos emballages peuvent faire l'objet d'une consignation de tri.
Pour en savoir plus : www.consignesdetri.fr

Bedankt!

Proficiat met uw keuze voor een product van EDENWOOD. De selectie en de testen van de toestellen van EDENWOOD gebeuren volledig onder controle en supervisie van ELECTRO DEPOT. We staan garant voor de kwaliteit van de toestellen van EDENWOOD, die uitmunten in hun eenvoudig gebruik, hun betrouwbare werking en hun onberispelijke kwaliteit.

ELECTRO DEPOT beveelt de EDENWOOD toestellen aan en is ervan dat u uiterst tevreden zal zijn bij elk gebruik van het toestel.

Welkom bij ELECTRO DEPOT.

Bezoek onze website www.electrodepot.be



De gebruiksaanwijzingen kunnen tevens worden geraadpleegd op de website:
<http://www.electrodepot.be>

A

Alvorens het apparaat

- 10 Uitleg van de symbolen
- 10 Veiligheidsvoorschriften

B

Overzicht van het apparaat

- 11 Onderdelen
- 11 Overzicht van het apparaat
- 11 Doelmatig gebruik
- 11 Specificaties
- 12 Conformiteitsverklaring

C

Het apparaat gebruiken

- 12 Installatie
- 12 Bediening

D

Praktische informatie

- 12 Reiniging en onderhoud
- 13 Verpakking en milieu
- 13 Afdanken van uw oude toestel

Uitleg van de symbolen



Opgelet

Dit symbool wordt gebruikt om veiligheidsvoorschriften aan te geven of om uw aandacht op bepaalde gevaren en risico's te vestigen.



Opmerking:

Dit symbool wordt gebruikt om extra informatie of belangrijke opmerkingen aan te geven.

Veiligheidsvoorschriften

LEES DEZE GEBRUIKSAANWIJZING AANDACHTIG DOOR VOORDAT U HET APPARAAT IN GEBRUIK NEEMT EN BEWAAR ZE VOOR LATERE RAADPLEGING.

- Dit apparaat mag niet worden gebruikt door personen (waaronder kinderen) met beperkte fysieke, visuele of mentale mogelijkheden, of die een gebrek hebben aan ervaring en kennis, tenzij ze supervisie of instructies hebben gekregen door een persoon die verantwoordelijk is voor hun veiligheid.
- Houd toezicht over kinderen om ervoor te zorgen dat ze niet met het product spelen.
- Dit product is alleen bestemd voor gebruik binnenshuis.

- Dit product is bestemd voor huishoudelijk en niet voor commercieel gebruik.
- Gebruik het product alleen waarvoor het is bestemd.
- Gebruik het product alleen met de netadapter die met het product is geleverd.
- Bescherm het product tegen vuil, vocht en overmatige warmte. Gebruik het alleen in een droge ruimte.
- Gebruik het product niet in een ruimte waar het gebruik van elektrische apparaten verboden is.
- Steek de stekker in een gepast elektrisch stopcontact.
- Het stopcontact moet altijd eenvoudig bereikbaar is.
- Leg alle kabels op een dergelijke manier zodat niemand er over kan struikelen.
- Vermijd het plooiën of verstrikt raken van de kabel.
- Bescherm het product tegen felle schokken en vermijd elke schok of val.
- Voer geen enkele aanpassing aan het apparaat uit. Aanpassingen uitvoeren maakt de garantie ongeldig.



Opgelet

- Gebruik het product niet langer als de netadapter, de adapterkabel of de stroomkabel beschadigd is.
- Repareer of onderhoud het apparaat niet zelf. Laat onderhoudswerkzaamheden uitvoeren door een vakman.
- Open het product niet om onherstelbare schade aan het product te vermijden.

Onderdelen

- | | |
|----------------------------|--|
| A Telescoopantennes | D Netadapter |
| B Antenneframe | E MIN/MAX-schakelaar met controlelampje |
| C Coaxkabel | F AC-aansluiting (DC5V) |

Overzicht van het apparaat

- Haal het apparaat uit de verpakking. Verwijder alle etiketten van het product. Controleer of het volledig is en zich in een goede staat bevindt. Als het apparaat beschadigd of defect is, gebruik het niet en breng het terug naar uw handelaar of klantenservice.
- Houd alle verpakking buiten het bereik van kinderen. Er is risico op een ongeval als kinderen met de verpakking spelen.

Doelmatig gebruik

- Dit product kan Full HD en digitale TV-signalen ontvangen. Het is voorzien van een regelbare breedbandversterker voor een uitstekende ontvangst van geluid en beeld.

Specificaties

Model: 961244 UVR-AV185
 Ontvangstfrequentie: VHF: tussen 174 en 230 MHz UHF: tussen 470 en 790 MHz
 Impedantie: 75 Ω

Netadapter

Bekendgemaakte informatie	Waarde en precisie	Eenheid
Naam of handelsmerk van de fabrikant, handelsregisternummer en adres	ELECTRO DEPOT /R.C.S. 433 744 539 1 route de vendeville, 59155 Faches Thumesnil, FRANCE	-
Typeaanduiding:	SW0500550-A01, SW0500550-A02	-
Voedingsspanning	100-240	V
Voedingsfrequentie	50/60	Hz
Uitgangsspanning	5,0	V
Uitgangsstroom	0,5	A
Uitgangsvermogen	2,7	W
Gemiddelde actieve efficiëntie	72,0	%
Efficiëntie bij lage belasting (10 %)	60,2	%
Energieverbruik in niet-belaste toestand	0,05	W

Conformiteitsverklaring

ELECTRO DEPOT verklaart hierbij dat dit apparaat in overeenstemming is met de essentiële eisen en andere relevante voorschriften van de richtlijn 2014/53/EG. De conformiteitsverklaring kan worden geraadpleegd op de website: <http://www.electrodepot.fr/sav/notices/>

Installatie

- 1 **Aansluiting op de elektrische voeding:** Sluit de netadapter aan op de **DC5V**-aansluiting aan de achterkant van het apparaat. Steek de stekker van de netadapter in een gepast stopcontact.
- 2 **Aansluiting op de televisie:** Steek het uiteinde van de coaxkabel in de RF-ingangsaansluiting van de televisie.

Bediening

- 3 **Het product inschakelen:** Draai aan de **MIN/MAX**-schakelaar om het product in te schakelen. Stel af tot de beste ontvangst wordt bereikt.

- 4 **De antenne afstellen:**

Voor het ontvangen van een UHF-signaal (tussen 470 en 790 MHz): Verplaats het frame van de antenne totdat de beste ontvangst wordt verkregen.

Voor het ontvangen van een VHF-signaal (tussen 174 en 230 MHz): Trek de telescoopantennes uit en beweeg ze totdat de best mogelijke ontvangst wordt verkregen.



Opmerking:

- Als de ontvangstkwaliteit onvoldoende is, breng het product naar een andere locatie.
- Let op! Het aantal ontvangen televisiestations en hun ontvangstkwaliteit is afhankelijk van de positie van de antenne en de indeling van de ruimtes.
- Let op! De ontvangstkwaliteit is afhankelijk van de afstand tussen de zendantenne en uw binnenantenne.



Opgelet

- Gebruik het product niet wanneer het onweert. Schakel het product uit en haal de stekker dan uit het stopcontact.
- Haal de stekker altijd uit het stopcontact als u het product niet gebruikt.

Reiniging en onderhoud

- Maak het apparaat alleen schoon met een licht bevochtigde en pluisvrije doek. Gebruik geen agressieve reinigingsmiddelen.

Verpakking en milieu

Afdanken van de verpakkingsmaterialen

De verpakkingsmaterialen beschermen uw toestel tegen mogelijke beschadiging tijdens het transport. Deze materialen zijn milieuvriendelijk want ze kunnen gerecycleerd worden. Door materialen te recyclen kan op grondstoffen bespaard worden en wordt er minder afval geproduceerd.

Afdanken van uw oude toestel

SELECTIEVE INZAMELING VAN ELEKTRISCH EN ELEKTRONISCH AFVAL




Dit toestel is voorzien van het AEEA-symbool, wat betekent dat het niet bij het huishoudelijke afval gegooid mag worden op het einde van zijn levensduur, maar dat het naar een recyclagecentrum voor elektrische en elektronische huishoudtoestellen gebracht dient te worden. Wanneer u versleten huishoudtoestellen recycleert, levert u een aanzienlijke bijdrage tot de bescherming van ons milieu.

BESCHERMING VAN HET MILIEU - RICHTLIJN 2012/19/EU

Wanneer u versleten elektrische en elektronische apparaten recycleert, levert u een aanzienlijke bijdrage tot de bescherming van ons milieu en onze gezondheid. Dit dient echter wel te gebeuren volgens bepaalde regels en vraagt de betrokkenheid van zowel leverancier als consument.



Daarom mag uw toestel, zoals aangegeven wordt door het symbool  op het kenplaatje of de verpakking, in geen geval in een openbare of private vuilnisbak voor huishoudelijk afval gegooid worden. De gebruiker heeft het recht om het toestel naar een openbaar inzamelpunt voor selectieve afvalverwerking te brengen, zodat het toestel gerecycleerd of opnieuw gebruikt kan worden voor andere toepassingen, conform de richtlijn.

Bewaar uw oude toestellen steeds op een veilige plaats buiten uw huis waar kinderen er niet bijkunnen.

¡Muchas gracias!

Muchas gracias por haber elegido nuestro producto EDENWOOD. Seleccionado, testado y recomendado por ELECTRO DEPOT. Los productos de la marca EDENWOOD le garantizan una facilidad de uso, un rendimiento eficaz y una calidad impecable.

Con este dispositivo puede estar seguro de que siempre quedará satisfecho al utilizarlo.

Bienvenido a ELECTRO DEPOT.

Visite nuestra página web: www.electrodepot.es



El manual se puede consultar en el sitio web de <http://www.electrodepot.es>

A**Antes de empezar**

- 16 Explicación de los símbolos
- 16 Indicaciones de seguridad

B**Descripción del dispositivo**

- 17 Lista de partes
- 17 Descripción del aparato
- 17 Uso previsto
- 17 Especificaciones técnicas
- 18 Declaración de conformidad

C**Uso del dispositivo**

- 18 Instalación
- 18 Uso

D**Información práctica**

- 18 Limpieza y mantenimiento
- 19 Embalaje y medioambiente
- 19 Cómo desechar su antiguo aparato

Explicación de los símbolos



Atención

Este símbolo se utiliza para indicar instrucciones de seguridad o para llamar su atención sobre peligros y riesgos concretos.



Nota:

Este símbolo se utiliza para ofrecer información complementaria o realizar observaciones importantes.

Indicaciones de seguridad

POR FAVOR, LEA ESTE MANUAL CON DETENIMIENTO ANTES DE UTILIZAR EL APARATO Y CONSÉRVELO PARA FUTURAS CONSULTAS.

- Este dispositivo no debe ser utilizado por personas (incluidos niños) con capacidades físicas, sensoriales o mentales reducidas o sin experiencia o conocimiento, a menos que hayan recibido instrucciones previas o estén bajo la supervisión de una persona responsable sobre el uso del dispositivo por su seguridad.
- Se debe vigilar a los niños para asegurarse de que no juegan con el producto.
- Este producto ha sido concebido únicamente para su uso en el interior de un edificio.

- Este producto ha sido concebido para su uso doméstico, no comercial.
- Utilice el producto exclusivamente para el uso previsto.
- Solo debe usarse el producto con el adaptador de corriente que viene con él.
- Proteja el producto de la suciedad, la humedad y el sobrecalentamiento, y utilícelo únicamente en locales secos.
- No use el producto en aquellas zonas en las que esté prohibido el uso de aparatos electrónicos.
- Enchufe el aparato a una toma de corriente apropiada.
- Debe poder acceder fácilmente a la toma de corriente en cualquier momento.
- Coloque todos los cables de tal forma que no exista ningún riesgo de caída.
- Procure no doblar ni aprisionar el cable.
- Proteja el producto de las sacudidas violentas y evite los golpes y caídas.
- No realice ninguna modificación en el aparato. Las modificaciones invalidarían la garantía.



Atención

- Deje de utilizar el producto si el adaptador de corriente, el cable adaptador o el cable de alimentación están dañados.
- Nunca intente reparar el dispositivo usted mismo ni realizar trabajos de mantenimiento. Delege los trabajos de mantenimiento en técnicos cualificados.
- En caso de avería, no intente abrir el producto y deje de usarlo.

Lista de partes

- | | |
|-------------------------------|--|
| A Antenas telescópicas | D Adaptador de alimentación |
| B Antena de cuadro | E Interruptor MIN/MAX con piloto de alimentación |
| C Cable coaxial | F Toma jack AC (DC5V) |

Descripción del aparato

- Desembale el aparato. Retire todos los adhesivos del producto. Controle que el aparato reúne todas las condiciones establecidas y se encuentra en perfecto estado. Si el aparato está dañado o no funciona correctamente, no lo utilice y llévelo a su distribuidor o servicio posventa.
- Mantenga el embalaje fuera del alcance de los niños. Existe un riesgo de accidente si los niños juegan con el embalaje.

Uso previsto

- Este producto recibe las señales Full HD y TV digital. Cuenta con un amplificador de banda ancha ajustable para mejorar la recepción del sonido y la imagen.

Especificaciones técnicas

Modelo: 961244 UVR-AV185
 Frecuencia de recepción: VHF: de 174 a 230 MHz UHF: de 470 a 790 MHz
 Impedancia: 75 Ω

Adaptador de alimentación

Información publicada	Valor y precisión	Unidad
Nombre o marca, número del registro mercantil y dirección del fabricante	ELECTRO DEPOT /R.C.S. 433 744 539 1 route de vendeville, 59155 Faches Thumesnil, FRANCE	-
Identificador del modelo	SW0500550-A01, SW0500550-A02	-
Tensión de entrada	100-240	V
Frecuencia de la CA de entrada	50/60	Hz
Tensión de salida	5,0	V
Intensidad de salida	0,5	A
Potencia de salida	2,7	W
Eficiencia media en activo	72,0	%
Eficiencia a baja carga (10 %)	60,2	%
Consumo eléctrico en vacío	0,05	W

Declaración de conformidad

Por el presente documento, ELECTRO DEPOT declara que este aparato cumple con los requisitos esenciales y otras disposiciones pertinentes de la Directiva 2014/53/UE. Puede consultar la declaración de conformidad en el sitio <http://www.electrodepot.fr/sav/notices/>

Instalación

- 1 **Conexión a la alimentación eléctrica:** conecte la toma de corriente a la toma jack **DC5V** situada en la parte posterior del aparato. Conecte la toma de corriente a un enchufe de pared apropiado.
- 2 **Conexión al televisor:** conecte el extremo del cable coaxial a la toma de entrada RF del televisor.

Uso

- 3 **Encendido del producto:** encienda el producto girando el interruptor **MIN/MAX**. Muévelo hasta que obtenga una recepción óptima.
- 4 **Regulación de la antena:**

Cuando se reciba una señal UHF (470 a 790 MHz): ajuste la antena de cuadro en función del mejor ángulo de recepción.

Cuando se reciba una señal VHF (174 a 230 MHz): despliegue y desplace las antenas telescópicas hasta obtener la mejor recepción posible.



Observaciones:

- Si la recepción no es buena, coloque el producto en otro lugar.
- Tenga presente que el número de emisores recibidos y su calidad de recepción pueden depender de la posición de la antena y de la configuración del lugar.
- Tenga presente que la calidad de la recepción depende de la distancia entre la antena emisora y su antena interior.



Atención

- No utilice el producto durante las tormentas. Apague el producto y después desconéctelo de la alimentación eléctrica.
- Apague el dispositivo cuando no lo utilice.

Limpieza y mantenimiento

- Limpie el dispositivo únicamente con un paño no fibroso, ligeramente humedecido. Evite usar detergentes abrasivos.

Embalaje y medioambiente

Cómo desechar los materiales del embalaje

Los materiales del embalaje protegen su aparato contra los posibles daños que se puedan originar en el transporte. Estos materiales son respetuosos con el medioambiente ya que son reciclables. El reciclado de los materiales permite, al mismo tiempo, economizar las materias primas y reducir la producción de residuos.

Cómo desechar su antiguo aparato

RECOGIDA SELECTIVA DE RESIDUOS DE APARATOS ELÉCTRICOS Y ELECTRÓNICOS



Este aparato lleva el símbolo RAEE (Residuos de Aparatos Eléctricos y Electrónicos) que significa que al final de su vida útil, no debe tirarse a la basura, sino que debe depositarse en la unidad de clasificación de residuos de su localidad. La valorización de los residuos permite contribuir a conservar nuestro medio ambiente.

PROTECCIÓN DEL MEDIO AMBIENTE - DIRECTIVA 2012/19/EU

Para preservar nuestro medio ambiente y nuestra salud, la eliminación de los aparatos eléctricos y electrónicos al final de su vida útil debe hacerse según normas muy precisas y requiere la implicación de todos, tanto del proveedor como del usuario.



Es por ello que su aparato, tal y como señala el símbolo que se encuentra en su placa de características o en su embalaje, no debe, bajo ningún concepto, tirarse a un contenedor público o privado de residuos domésticos. El usuario tiene derecho a depositar el aparato en un lugar público de recogida selectiva de residuos para que sea reciclado o reutilizado para otras aplicaciones de conformidad con la directiva.

Por la seguridad de los niños, guarde sus aparatos en un lugar seguro hasta que pueda eliminarlos, preferentemente fuera de su domicilio.