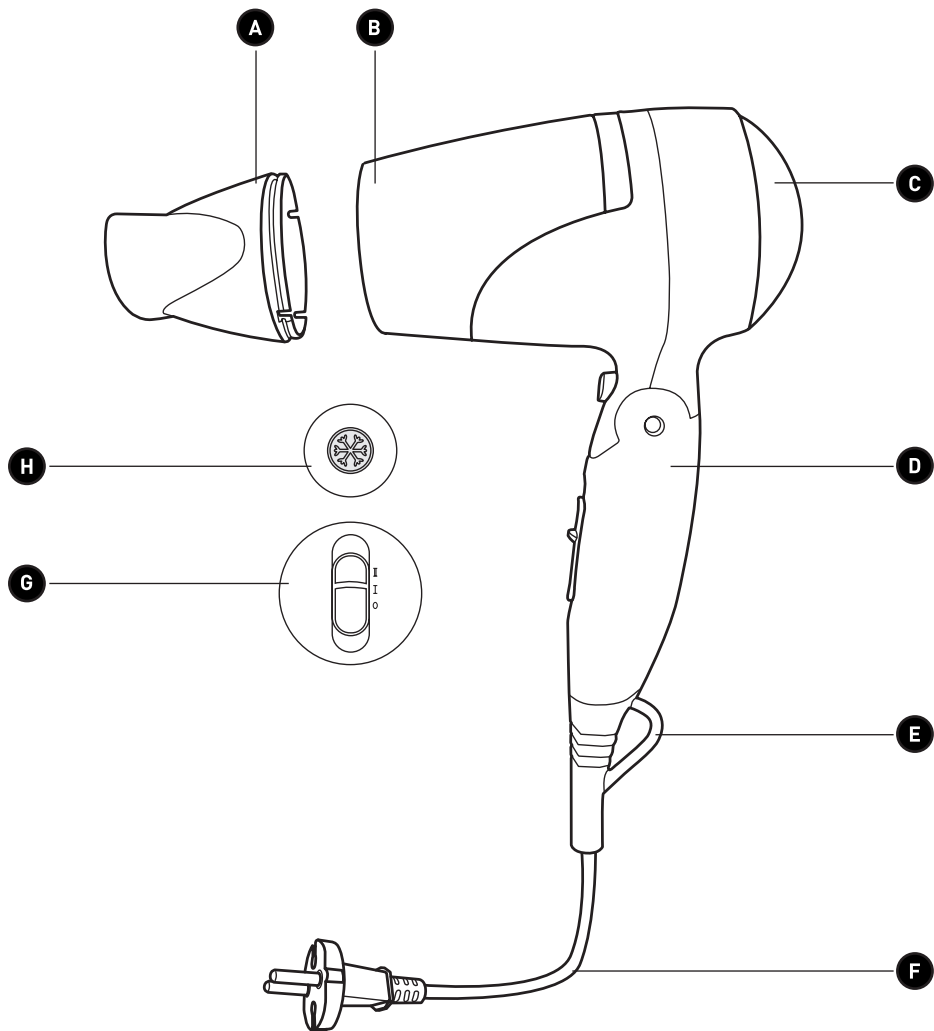


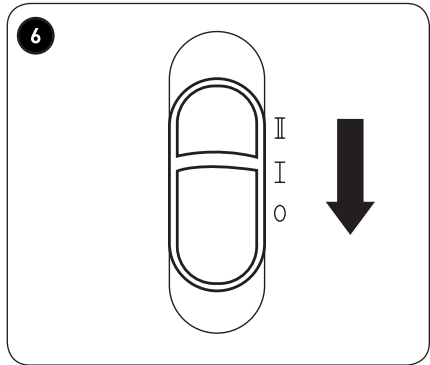
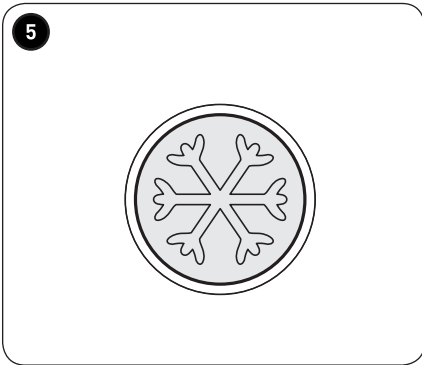
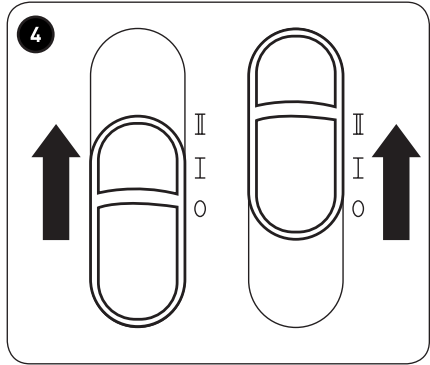
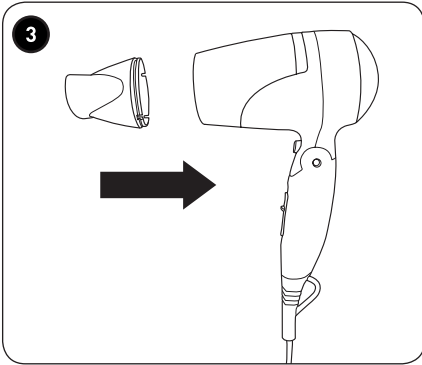
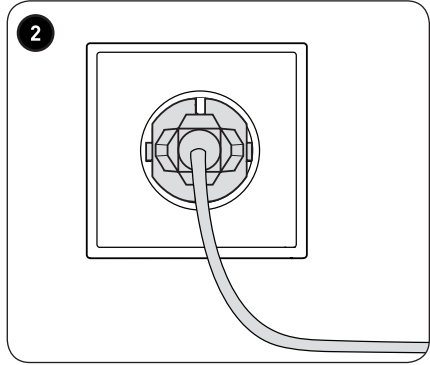
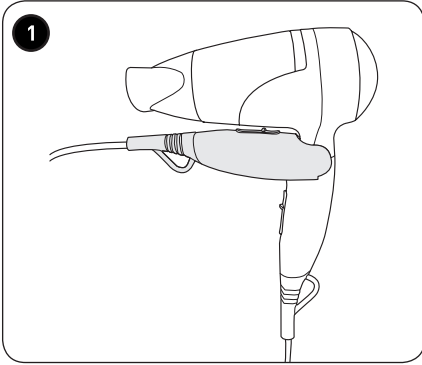
**Sèche-cheveux
Hair Dryer
Haardroger
Secador de pelo**

959338

CONSIGNES D'UTILISATION02
INSTRUCTIONS FOR USE12
GEBRUIKSAANWIJZINGEN22
INSTRUCCIONES DE USO32







Merci !

Merci d'avoir choisi ce produit HIGHONE.
Choisis, testés et recommandés par ELECTRO DEPOT,
les produits de la marque HIGHONE vous assurent
une utilisation simple, une performance fiable et
une qualité irréprochable.
Grâce à cet appareil, vous savez que chaque utilisation
vous apportera satisfaction.

Bienvenue chez ELECTRO DEPOT.

Visitez notre site Internet : www.electrodepot.fr
www.electrodepot.be

VOTRE AVIS COMPTE !



**PARTAGEZ
VOTRE EXPERIENCE
SUR LES PRODUITS**

Parce que votre satisfaction est notre priorité, nous vous proposons
de donner votre avis sur ce produit. Il sera transmis et analysé par
nos équipes afin d'améliorer continuellement le produit.

Donnez votre avis sur <http://www.electrodepot.fr/avis-client>



ELECTRO DEPOT

2

FR

Table des matières

A

Consignes réglementaires

Consignes de sécurité
Mise au rebut de votre ancien appareil

B

Aperçu de l'appareil

Composants
Aperçu de l'appareil
Utilisation prévue
Caractéristiques

C

Utilisation de l'appareil

Utilisation

D

Nettoyage et entretien


Nettoyage et entretien
Rangement

Les notices sont aussi disponibles sur le site
<http://www.electrodepot.fr/sav/notices/>
<http://www.electrodepot.be/fr/sav/notices>



Lisez le mode d'emploi après avoir lu ce livret d'avertissements réglementaires.

Consignes de sécurité

- Veuillez lire attentivement les instructions avant d'utiliser l'appareil et conservez-les pour pouvoir vous y référer ultérieurement. Si vous confiez cet appareil à une autre personne, remettez-lui aussi ce mode d'emploi.
- Cet appareil peut être utilisé par des enfants âgés de plus de 8 ans et par des personnes ayant des capacités physiques, sensorielles ou mentales limitées ou ayant une expérience et des connaissances réduites, uniquement s'ils sont surveillés ou s'ils ont reçu des instructions concernant l'utilisation en toute sécurité de l'appareil et ont compris les risques encourus. Les enfants ne doivent pas jouer avec l'appareil. Le nettoyage et l'entretien régulier ne doivent pas être réalisés par des enfants. Conservez l'appareil et son cordon d'alimentation hors de portée des enfants âgés de moins de 8 ans.
- Débranchez la fiche électrique de la prise de courant quand l'utilisation est terminée et avant le nettoyage.
- **Attention !** Ne plongez pas le cordon d'alimentation, la fiche électrique et l'appareil dans l'eau ou tout autre liquide ! Ne tenez jamais l'appareil sous l'eau courante !
-  **MISE EN GARDE !** Ne pas utiliser cet appareil à proximité des baignoires, des douches, des lavabos ou autres récipients contenant de l'eau. Même s'il est hors tension, lorsque l'appareil est branché, maintenez l'appareil à l'écart de l'eau ou de tout autre liquide.
- Lorsque l'appareil est utilisé dans une salle de bains, débranchez-le après chaque utilisation car la proximité de l'eau présente des risques même lorsque l'appareil est arrêté.
- Avant de brancher l'appareil sur une prise murale, assurez-vous que le courant électrique local corresponde bien à celui indiqué

sur l'étiquette signalétique de l'appareil. Branchez toujours votre appareil sur une prise reliée à la terre.

- Si le câble d'alimentation est endommagé, il doit être remplacé par le fabricant, son service après vente ou des personnes de qualification similaire afin d'éviter un danger.
- Utilisez cet appareil exclusivement aux fins prévues. L'appareil n'est pas prévu pour une utilisation commerciale. Cet appareil est exclusivement conçu pour une utilisation domestique et à l'intérieur.
- N'utilisez ou ne gardez jamais l'appareil à l'extérieur.
- Des conseils pour nettoyer l'appareil peuvent être trouvés au chapitre « Nettoyage et entretien ».
- N'utilisez jamais d'accessoires qui ne sont pas fournis ou recommandés par le fabricant.
- En cas d'utilisation d'une rallonge, assurez-vous que sa capacité corresponde bien à la puissance consommée de l'appareil.
- Éteignez toujours l'appareil avant de débrancher la fiche électrique.
- Branchez la fiche électrique sur une prise de courant facilement accessible afin que l'appareil puisse être immédiatement débranché en cas d'urgence. Enlevez la fiche électrique de la prise de courant afin d'arrêter complètement l'appareil. Utilisez la fiche électrique comme dispositif de coupure.
- Assurez-vous que l'appareil ainsi que le câble d'alimentation électrique et la fiche électrique n'entrent pas en contact avec les surfaces chaudes.
- Afin d'éviter tout endommagement du cordon d'alimentation, veillez à ne pas l'écraser, le plier ou le frotter contre des bords coupants. Maintenez-le également à l'écart de toute surface chaude et flamme nue.
- Disposez le cordon de sorte que personne ne puisse tirer dessus ou s'y prendre les pieds par inadvertance.
- Si vous utilisez une rallonge, ses spécifications doivent être adaptées à l'appareil.

- N'utilisez jamais un appareil endommagé ! Débranchez l'appareil de la prise de courant et contactez votre détaillant s'il est endommagé.
- **Risque de choc électrique !** N'essayez pas de réparer l'appareil vous-même. En cas de dysfonctionnement, les réparations doivent être effectuées par du personnel qualifié.
- N'utilisez pas l'appareil lorsque vous avez les mains mouillées ou que vous vous tenez sur un sol humide. Ne touchez pas la fiche électrique avec les mains humides.
- N'ouvrez en aucun cas le boîtier de l'appareil ! N'insérez aucun corps étranger à l'intérieur du boîtier.
- Ne placez pas d'objets lourds au-dessus de l'appareil. Ne placez pas d'objets avec des flammes (par ex. bougies) sur ou à côté de l'appareil. Ne placez pas d'objets remplis d'eau (par ex. vases) sur ou près de l'appareil.
- Maintenez l'appareil à l'écart de toute surface chaude et flamme nue. Protégez l'appareil de la chaleur et du froid, de la poussière, des rayons du soleil, de l'humidité et de tout égouttement ou éclaboussure d'eau.
- N'enroulez pas le cordon d'alimentation autour de l'appareil.
- Au cas où l'appareil tomberait dans l'eau, débranchez d'abord la fiche d'alimentation, avant de plonger les mains dans l'eau.
- N'utilisez pas l'appareil lorsque vous êtes pieds nus.
- Ne laissez pas l'appareil sans surveillance lorsqu'il est utilisé ou si le cordon d'alimentation est branché à une prise de courant.
- N'utilisez pas l'appareil en cas de somnolence ou si vous risquez de vous endormir.
- N'utilisez pas l'appareil trop près du cuir chevelu.
- Laissez l'appareil se refroidir avant de le ranger.
- Posez l'appareil uniquement sur des surfaces résistant à la chaleur. Ne posez pas l'appareil sur des tapis, de la literie, des serviettes, etc.
- Lors de l'utilisation, n'utilisez pas de laque, de vaporisateurs d'eau ou autres vaporisateurs à proximité de l'appareil. Utilisez-les uniquement lorsque l'appareil est hors tension et que le cordon d'alimentation est débranché.

- Pour une protection supplémentaire, nous vous recommandons d'utiliser un dispositif de courant différentiel résiduel (DCR) avec un courant de déclenchement n'excédant pas 30 mA installé dans le circuit électrique alimentant votre appareil. L'installation doit être réalisée par un électricien expérimenté.
- **Risque de suffocation !** Conservez tous les matériaux d'emballage hors de portée des enfants et des bébés !
- Recyclez les matériaux d'emballage en respectant la réglementation. Demandez aux autorités locales où se trouvent les centres de collecte ou déchèteries.
- N'utilisez pas le sèche-cheveux autrement que pour le séchage et la mise en forme des cheveux.
- **Danger de mort !** Assurez-vous qu'aucun objet, comme des barrettes ou épingles à cheveux, ne soit inséré dans l'appareil. Ces objets pourraient provoquer un court-circuit.
- N'obstruez jamais les grilles d'entrée et de sortie d'air.
- Assurez-vous de ne pas diriger l'air chaud vers les yeux ou d'autres parties du corps sensibles à la chaleur. Lors de l'utilisation, assurez-vous que vos cheveux ne risquent pas d'être aspirés dans l'orifice d'arrivée d'air.
- Ne bloquez pas les orifices d'entrée et sortie d'air pendant l'utilisation. Veillez à ce qu'ils soient exempts de peluches et de cheveux.

Mise au rebut de votre ancien appareil

COLLECTE SÉLECTIVE DES DÉCHETS ÉLECTRIQUES ET ÉLECTRONIQUES



QUE FAIRE DE MES DÉCHETS ?

Veillez respecter les règles suivantes pour réduire l'impact environnemental relatif à votre achat. Vous êtes légalement responsable du tri en vue du recyclage du produit (incluant ses accessoires éventuels), de sa ou de ses notice(s) et de ses éléments d'emballage.

Un appareil électrique ou électronique ne doit pas être trié ou recyclé avec les autres déchets ménagers.

Ne jamais laisser des produits usagés et les éléments d'emballage à disposition des enfants car ils représentent un danger.

Veillez conserver la ou les notice(s) durant toute la durée de vie de l'appareil et joindre cette documentation à l'appareil lorsque celui-ci est cédé à un tiers.

Pour les éléments d'emballage et la ou les notice(s), veuillez-vous référer aux consignes de tri sur l'emballage principal et aux consignes disponibles sur le site internet : www.consignesdetri.fr

Pour le produit, veuillez-vous référer aux consignes sur le site internet :

www.quefairedemesdechets.fr

Si vous ne disposez pas d'un accès à internet, contactez votre commune pour les modalités de tri et de recyclage de vos déchets.

Pour la sécurité des enfants, rangez vos vieux appareils en lieu sûr jusqu'à ce qu'ils soient mis au rebut, hors de votre domicile.

Composants

A Concentrateur

E Boucle de suspension

B Sortie d'air

F Cordon d'alimentation avec fiche

C Entrée d'air

G Commutateur de débit d'air et de température (I, O, II)

D Manche pliable

H Bouton « Cool Shot » (air frais)

Aperçu de l'appareil

- Déballez l'appareil. Retirez toutes les étiquettes du produit. Veuillez vérifier son exhaustivité et s'il est en bon état. Si l'appareil est endommagé ou présente un dysfonctionnement, ne l'utilisez pas et rapportez-le à votre revendeur ou service après-vente.
- Conservez tous les emballages hors de portée des enfants. Il existe un risque d'accident si les enfants jouent avec les matériaux d'emballage.

Utilisation prévue

- Ce sèche-cheveux est prévu exclusivement pour le séchage de la chevelure.
- Toute autre utilisation peut endommager l'appareil ou provoquer des blessures.

Caractéristiques

Modèle :	959338 - H0-HDF16
Tension d'alimentation :	220-240 V~, 50/60 Hz
Consommation électrique :	1600 W
Classe de protection :	Classe II

Utilisation

- 1 Dépliez le manche. Assurez-vous que le manche est complètement déplié et qu'il s'enclenche dans sa position.
- 2 Branchez la fiche électrique sur une prise de courant compatible.
- 3 Un embout concentrateur est fourni avec ce sèche-cheveux. Utilisez le concentrateur lorsque vous souhaitez concentrer la puissance du flux d'air sur de petites zones (comme une boucle ou une ondulation) ou lorsque vous souhaitez assouplir les boucles. Connectez le concentrateur en l'enclenchant simplement sur l'appareil. Déconnectez-le en le tirant en arrière.
- 4 Mettez l'appareil sous tension en réglant le commutateur de débit d'air et de température sur la position **I** ou **II**.

Réglage	Fonction
I	Vitesse lente et niveau de chaleur faible
II	Vitesse élevée et niveau de chaleur élevé
0	Mise hors tension de l'appareil

- Dirigez toujours le flux d'air sur les cheveux et non sur le cuir chevelu.
 - Pour éviter un séchage excessif, ne concentrez pas la chaleur sur une seule zone pendant une durée prolongée. Bougez continuellement le sèche-cheveux pendant la mise en forme de vos cheveux.
- 5 **Fonction « Cool Shot » (air frais)** : appuyez sur le bouton « Cool Shot » pour coiffer et sécher en douceur des cheveux presque secs. Cela apporte aux cheveux un maximum de brillance.
 - 6 Réglez toujours le commutateur de débit d'air et de température sur la position **0** et débranchez l'appareil après utilisation.



ATTENTION !

Le concentrateur devient très chaud en cours de fonctionnement ! Ne le touchez pas !

Nettoyage et entretien



AVERTISSEMENT

- Avant de procéder au nettoyage ou à l'entretien de l'appareil, veillez à mettre celui-ci hors tension et à le débrancher de la prise de courant. Laissez-le ensuite refroidir complètement.
 - Ne plongez jamais l'appareil dans l'eau ou tout autre liquide.
- Nettoyez l'appareil à l'aide d'un chiffon doux, légèrement humide. Assurez-vous de ne laisser pénétrer aucune humidité dans l'appareil au cours de son nettoyage.
 - N'utilisez jamais de détergents corrosifs, de brosse métallique, de tampon à récurer abrasif, de métal ou d'outils tranchants pour nettoyer votre appareil.
 - Séchez complètement l'appareil après son nettoyage.

Rangement

- Débranchez toujours l'appareil de la prise de courant avant de le ranger.
- Rangez l'appareil dans un endroit frais, sec et propre, hors de la portée des enfants et des animaux domestiques.
- Veuillez conserver l'emballage pour ranger votre appareil lorsque vous ne l'utilisez pas sur une plus longue période.

Thank you!

Thank you for choosing this HIGHONE product. HIGHONE products are chosen, tested, and recommended by ELECTRO DEPOT, so you can be sure you are getting a top-quality, easy-to-use product that won't let you down.

We're confident your new device will be a pleasure to use every day!

Welcome to ELECTRO DEPOT.



Table of Contents

A

Regulatory instructions

Safety instructions
Disposing of your old device

B

Product overview

Parts
Product overview
Intended use
Specifications

C

Product usage

Use

D


Cleaning and maintenance

Cleaning and maintenance
Storage



Read the user manual after reading this regulatory warning booklet.

Safety instructions

- Please read the instructions carefully before using the unit and keep them for future reference. Should the unit be given to someone else, please include this user manual too.
- This unit may be used by children aged 8 years and above, persons with reduced physical, sensory or mental capacities, and persons with no experience of using or knowledge of the unit, provided they are being supervised or receive prior instruction regarding how to safely use the unit and understand the risks involved. Children should not play with the unit. Cleaning and regular maintenance operations must not be performed by children. Keep the unit and its power cable out of the reach of children under the age of 8.
- Unplug the power plug from the mains socket whenever you have finished using it and before performing any cleaning operations.
- **Warning!** Do not immerse the power cable, plug or unit in water or any other liquid! Never hold the unit under running water!
-  **CAUTION!** Do not use this unit near bathtubs, showers, sinks or other water-filled containers. Even when switched off, keep the unit away from water or any liquids whenever it is plugged in.
- When using the unit in the bathroom, always unplug it after each use as the proximity to water poses risks, even when the unit is not switched on.
- Before connecting the unit to a wall socket, make sure that the local electrical current corresponds to that indicated on the unit's nameplate. Always plug your unit into an earthed socket.
- If the power cable is damaged, it must be replaced by the manufacturer, its after-sales service or a similarly qualified person in order to prevent any risks.

- Use this unit exclusively for its intended purpose. The unit is not intended for commercial use. This unit has been designed exclusively for household and indoor use.
- Never use or store the unit outdoors.
- Unit cleaning instructions can be found in the “Cleaning and maintenance” chapter.
- Never use any accessories not supplied or recommended by the manufacturer.
- When using an extension cord, make sure that its power capacity corresponds to the unit’s power consumption.
- Always switch off the unit before unplugging it.
- Connect the power plug to an easily accessible socket so that the unit can immediately be unplugged in the event of an emergency. Unplug the power plug from the mains socket in order to fully switch off the unit. Use the power plug as a disconnecting device.
- Make sure that the unit, power cable and power plug do not come into contact with hot surfaces.
- To avoid damaging the power cable, take care not to crush, bend or rub it against sharp edges. Also keep it away from any hot surfaces or open flames.
- Arrange the cable in such a way that no one can inadvertently pull or step on it.
- If you use an extension cord, make sure that its specifications are suitable for the unit.
- Never use a damaged unit! Unplug the unit from the mains socket and contact your dealer if it is damaged.
- **Risk of electric shock!** Do not attempt to repair the unit yourself. In the event of a malfunction, repairs must be carried out by qualified personnel.
- Do not use the unit when your hands are wet or you are standing on a wet floor. Do not touch the power plug with wet hands.
- Under no circumstances should the unit’s housing be opened! Do not insert any foreign object into the housing.
- Do not place heavy objects on top of the unit. Do not place objects with open flames (e.g. candles) on or next to the unit. Do not place water-filled objects (e.g. vases) on or near the unit.

- Keep the unit away from any hot surfaces or open flames. Protect the unit from the heat and cold, dust, direct sunlight, moisture and any dripping or splashing water.
- Do not wind the power cable around the unit.
- Should the unit fall in water, unplug the plug from the mains before immersing your hands in the water.
- Do not use the unit barefooted.
- Do not leave the unit unattended when it is in use or whilst the power cable is plugged into a mains socket.
- Do not use the unit if you are feeling drowsy or likely to fall asleep.
- Do not use the unit too close to the scalp.
- Allow the unit to cool before putting it away.
- Only ever place the unit on heat-resistant surfaces. Do not place the unit on carpets, bedding, towels, etc.
- During use, do not use hairspray, water spray or any other sprays near the unit. Only use them when the unit has been switched off and the power cable has been unplugged.
- For additional protection, we recommend installing a differential circuit breaker (RCD) - with a tripping current that does not exceed 30 mA - in the electrical circuit supplying power to your unit. It must be installed by an experienced electrician.
- **Risk of suffocation!** Keep all packaging materials out of the reach of children and infants!
- Recycle packaging materials in accordance with the regulations. Ask your local authorities for the whereabouts of your nearest collection or recycling centres.
- Do not use the hair dryer for any other purpose than drying or styling hair.
- **Danger of death!** Make sure that no objects - such as hair slides or hairpins - are inserted into the unit. These objects could cause a short circuit.
- Never obstruct the air inlet and outlet vents.
- Make sure that the hot air isn't directed towards eyes or other heat-sensitive body parts. During use, make sure that your hair is not likely to be sucked into the air inlet vent.

- Do not block the air inlet and outlet vents during use. Make sure that these are also lint and hair-free.

Disposing of your old device

SEPARATE COLLECTIONS FOR ELECTRONIC AND ELECTRICAL DEVICES



This product must not be disposed of or recycled with other household waste when it reaches the end of its useful life.



The product and its packaging should be collected and recycled separately from other waste.

WHAT SHOULD I DO WITH MY WASTE?

Please dispose of your waste in accordance with the advice below to reduce the impact of your new purchase on the environment.

You are legally responsible for separating the waste associated with this product (and any accessories) so that it can be recycled, including any instructions or/or packaging.

Electric and electronic appliances should not be sorted or recycled together with other household waste.

Keep used products and packaging out of the reach of children, as they can pose a safety hazard. Please retain the instructions and any other notices throughout the service life of the device, and include these documents with the device if it is passed on to third party.

For packaging and other notices, please refer to the recycling instructions on the main packaging, and to the advice available on the Internet.

For the product itself, please refer to the instructions available on the Internet.

If you do not have Internet access, please contact your local authority for advice on how to sort and recycle your waste.

For your children's safety, please store your old devices in a safe place outside your home until they are collected.

Parts

- | | |
|------------------------------|--|
| A Concentrator nozzle | E Hanging loop |
| B Air outlet | F Power cable with plug |
| C Air inlet | G Airflow and temperature switch (I, 0, II) |
| D Folding handle | H "Cool Shot" button (cool air) |

Product overview

- Unpack the product. Remove all the labels from the product. Check that it is complete and in a good condition. If the unit is damaged or faulty, do not use it and take it to your retailer or after-sales service centre.
- Keep all packaging out of the reach of children. There is a risk of accidents if children play with packaging materials.

Intended use

- This hair dryer is exclusively intended for drying hair.
- Any other use may damage the unit or cause injury.

Specifications

Model:	959338 - H0-HDF16
Operating voltage:	220-240 V~, 50/60 Hz
Power consumption:	1600 W
Protection class:	Class II

Use

- 1 Unfold the handle. Make sure that the handle is fully extended and clicks into place.
- 2 Connect the power plug to a compatible mains socket.
- 3 A concentrator nozzle is supplied with this hair dryer. Use the concentrator nozzle whenever you would like to concentrate the airflow power to small areas (like a curl or a wave) or if you are going for looser curls. Connect the concentrator to the unit by simply snapping it into place. Remove it by pulling it off.
- 4 Turn on the unit by setting the airflow and temperature switch to position **I** or **II**.

Adjustments	Function
I	Slow speed and a low heat level
II	High speed and a high heat level
0	Switching the unit off

- Always direct the airflow towards the hair and not the scalp.
 - To avoid overdrying your hair, do not concentrate the heat on one section for an extended period of time. Continuously move the hair dryer whilst styling your hair.
- 5 **“Cool Shot” function (cool air):** Press the “Cool Shot” button to gently style and dry almost dry hair. This will ensure a maximum shine.
 - 6 Always set the airflow and temperature switch to position **0** and unplug the unit after use.



CAUTION!

The concentrator nozzle will become very hot during use!
Do not touch it!

Cleaning and maintenance



WARNING

- Before cleaning or maintaining the unit, make sure that it has been switched off and unplugged from the mains socket. Then let it cool completely.
 - Never immerse the unit in water or any other liquid.
- Clean the unit with a soft, slightly damp cloth. Make sure that no moisture gets inside the unit while cleaning it.
 - Never use corrosive cleaners, wire brushes, abrasive scouring pads, metal or sharp tools to clean your unit.
 - Thoroughly dry the unit after cleaning it.

Storage

- Always unplug the unit before storing it.
- Store the unit in a fresh, dry and dust-free place, out of the reach of children and pets.
- Please retain the packaging and use it to store your unit when it is not in use for an extended period of time.

Bedankt!

Proficiat met uw keuze voor een product van HIGHONE. De selectie en de testen van de toestellen van HIGHONE gebeuren volledig onder controle en supervisie van ELECTRO DEPOT. We staan garant voor de kwaliteit van de toestellen van HIGHONE, die uitmunten in hun eenvoudig gebruik, hun betrouwbare werking en hun onberispelijke kwaliteit.

ELECTRO DEPOT beveelt de HIGHONE toestellen aan en is ervan overtuigd dat u uiterst tevreden zal zijn bij elk gebruik van het toestel. Welkom bij ELECTRO DEPOT.

Bezoek onze website: www.electrodepot.be



ELECTRO DEPOT

22

NL

A

Richtlijnen

Veiligheidsinstructies
Afdanken van uw oude toestel

B

Overzicht van het toestel

Onderdelen
Overzicht van het apparaat
Doelmatig gebruik
Specificaties

C

Gebruik van het toestel

Bediening

D


Reiniging en onderhoud

Reiniging en onderhoud
Opslag



Lees de gebruiksaanwijzing na het lezen van deze handleiding met belangrijke veiligheidsvoorschriften.

Veiligheidsinstructies

- Lees de handleiding aandachtig door voordat u het apparaat in gebruik neemt en bewaar ze voor latere raadpleging. Als u dit apparaat aan een derde geeft, doe dan tevens deze gebruiksaanwijzing erbij.
- Dit apparaat kan worden gebruikt door kinderen vanaf 8 jaar en ouder of personen met beperkte fysieke, visuele of mentale mogelijkheden, of die een gebrek hebben aan ervaring en kennis, als ze onder toezicht staan of instructies hebben gekregen over het veilig gebruik van het apparaat en de gevaren die het gebruik van het apparaat met zich meebrengen begrijpen. Laat kinderen nooit met het apparaat spelen. Kinderen mogen het apparaat niet schoonmaken of onderhouden. Houd het apparaat en de stekker uit de buurt van kinderen jonger dan 8 jaar.
- Haal de stekker uit het stopcontact na gebruik en voor reiniging van het apparaat.
- **Opgelet!** Dompel het snoer, de stekker of het apparaat niet in water of een andere vloeistof! Houd het apparaat nooit onder stromend water!
-  **Levensgevaar!** Gebruik dit apparaat niet in de buurt van een badkuip, douche, lavabo of andere houder met water. Als de stekker in het stopcontact zit, houd het apparaat uit de buurt van water of een andere vloeistof, zelfs wanneer het apparaat niet ingeschakeld is.
- Als het apparaat in een badkamer wordt gebruikt, haal de stekker na elk gebruik uit het stopcontact. De aanwezigheid van water kan gevaar opleveren, zelfs als het apparaat wordt gestopt.
- Voordat u de stekker in een stopcontact steekt, controleer of de netspanning overeenstemt met de spanning die op het

typeplaatje van het apparaat is vermeld. Sluit uw apparaat altijd aan op een geaard stopcontact.

- Als het snoer is beschadigd, laat het vervangen door de fabrikant, zijn servicecentrum of een gelijkwaardig bevoegd persoon om elk gevaar te vermijden.
- Gebruik dit apparaat alleen voor de doeleinden waarvoor het is bestemd. Dit apparaat is niet geschikt voor commercieel gebruik. Dit apparaat is alleen ontworpen voor huishoudelijk gebruik binnenshuis.
- Gebruik of berg het apparaat nooit buitenshuis op.
- Voor informatie over het reinigen van het apparaat, raadpleeg het hoofdstuk "Reiniging en onderhoud".
- Gebruik nooit toebehoren dat niet door de fabrikant is geleverd of wordt aanbevolen.
- Als u een verlengsnoer gebruikt, zorg dat het vermogen overeenstemt met deze van het apparaat.
- Schakel altijd eerst het apparaat uit voordat u de stekker uit het stopcontact trekt.
- Steek de stekker in een stopcontact dat eenvoudig toegankelijk is zodat het apparaat in geval van nood snel van de voeding ontkoppeld kan worden. Trek de stekker uit het stopcontact om het apparaat volledig van de voeding te ontkoppelen. Gebruik de stekker om het apparaat volledig van de voeding te ontkoppelen.
- Zorg dat het apparaat, het snoer en de stekker niet met de warme oppervlakken in aanraking komen.
- Om schade aan het snoer te vermijden, zorg dat het snoer niet wordt verpletterd of vervormd en dat het niet over scherpe randen schuurt. Houd het snoer uit de buurt van een warm oppervlak of open vlam.
- Leg het snoer op een dergelijke manier zodat niemand er per ongeluk aan kan trekken of over kan struikelen.
- Bij gebruik van een verlengsnoer moet het vermogen geschikt zijn voor het elektriciteitsverbruik van het apparaat.
- **Gebruik nooit een beschadigd apparaat!** Haal de stekker uit het stopcontact en contacteer uw handelaar als het apparaat beschadigd is.

- **Risico op elektrische schokken!** Repareer het apparaat nooit zelf. In geval van een storing mag de reparatie van het apparaat alleen door een vakbekwame persoon uitgevoerd worden.
- Gebruik het apparaat niet met natte handen of wanneer u op een natte vloer staat. Raak de stekker niet aan met natte handen.
- Open in geen enkel geval de behuizing van het apparaat! Steek geen vreemd voorwerp in de behuizing.
- Plaats geen zwaar voorwerp op het apparaat. Plaats geen voorwerpen met een vlam (zoals een kaars) op of naast het apparaat. Plaats geen voorwerpen gevuld met water (zoals een vaas) op of naast het apparaat.
- Houd het apparaat uit de buurt van een warm oppervlak of open vlam. Bescherm het apparaat tegen extreme warmte of koude, stof, direct zonlicht, vocht en waterdruppels of gespetter.
- Wikkel het snoer nooit rond het apparaat.
- Als het apparaat in het water is gevallen, haal de stekker eerst uit het stopcontact voordat u uw handen in het water steekt.
- Gebruik het apparaat nooit blootsvoets.
- Laat het apparaat niet zonder toezicht achter wanneer in gebruik of als de stekker in het stopcontact zit.
- Gebruik het apparaat niet als u moe bent of in slaap kunt vallen.
- Gebruik het apparaat niet in de buurt van de hoofdhuid.
- Laat het apparaat afkoelen voordat u het opbergt.
- Leg het apparaat alleen op een hittebestendig oppervlak. Leg het apparaat niet op tapijt, beddengoed, een handdoek, etc.
- Gebruik tijdens de werking van het apparaat geen lak, waterverstuiver of spuitbus in de buurt van het apparaat. Gebruik deze middelen alleen wanneer het apparaat is uitgeschakeld en de stekker uit het stopcontact is gehaald.
- Voor extra bescherming bevelen we aan om een differentieelschakelaar (RCD) met een uitschakelstroom van maximum 30 mA te gebruiken in de elektrische schakelkring die uw apparaat van stoom voorziet. De installatie dient door een vakbekwame elektricien te gebeuren.
- **Verstikkingsgevaar!** Bewaar alle verpakkingsmateriaal buiten het bereik van kinderen en baby's!

- Recycleer het verpakkingsmateriaal volgens de geldende wetgeving. Raadpleeg uw gemeente voor meer informatie over de gepaste inzamelpunten.
- Gebruik de haardroger alleen om uw haar te drogen en vorm te geven.
- **Levensgevaar!** Zorg dat er nooit een voorwerp, zoals een haarspeld, in het apparaat terecht komt. Deze voorwerpen kunnen een kortsluiting veroorzaken.
- Belemmer nooit de luchttoevoer- en luchtafvoerroosters.
- Richt de warme Lucht nooit naar de ogen of een ander warmtegevoelig lichaamsdeel. Tijdens gebruik, zorg dat uw haar niet in de luchttoevoeropening opgezogen kan worden.
- Belemmer de luchttoevoer- en luchtafvoeropening tijdens de werking van het apparaat niet. Controleer of deze vrij van pluis en haar zijn.

Afdanken van uw oude toestel

SELECTIEVE INZAMELING VAN ELEKTRISCH EN ELEKTRONISCH AFVAL



Aan het einde van de levensduur van een product mag het niet worden gesorteerd of gerecycled met ander huishoudelijk afval.



Het product, inclusief de verpakking, is onderworpen aan een sorteerinstructie voor recycling.

WAT DOE IK MET MIJN AFVAL?

Neem de volgende regels in acht om de impact van uw aankoop op het milieu te beperken. U bent wettelijk verantwoordelijk te sorteren om het product, de handleiding(en) en de verpakkingsonderdelen te kunnen recyclen (inclusief eventuele accessoires).

Elektrische of elektronische apparatuur mag niet worden gesorteerd of gerecycled met ander huishoudelijk afval.

Laat gebruikte producten en verpakkingsonderdelen nooit binnen bereik van kinderen, omdat ze gevaarlijk zijn.

Bewaar de handleiding(en) gedurende de gehele levensduur van het apparaat en voeg deze documentatie bij het apparaat wanneer het aan een derde partij wordt verkocht.

Gelieve contact op te nemen met uw lokale overheid voor informatie over de inzamelpunten en hoe u uw afval kunt sorteren en recycleren.

Voor de veiligheid van de kinderen, bewaart u uw oude toestellen op een veilige plek tot ze naar de selectieve afvalplaats buiten uw woning gebracht worden.

Onderdelen

- | | |
|-----------------------------|---|
| A Concentrator | E Ophanglus |
| B Luchtuitlaat | F Snoer met stekker |
| C Luchtinlaat | G Lucht- en Temperatuurregelaar (I, O, II) |
| D Opvouwbaar handvat | H Cool shot knop |

Overzicht van het apparaat

- Haal het apparaat uit de verpakking. Verwijder alle labels van het product. Controleer of alle onderdelen geleverd zijn en zich in een goede staat bevinden. Als het apparaat beschadigd is of een storing treedt op, gebruik het apparaat niet en breng het terug naar uw handelaar of een servicecentrum.
- Houd de verpakking buiten het bereik van kinderen. Er is risico op een ongeval als kinderen met de verpakking spelen.

Doelmatig gebruik

- Deze haardroger is alleen bestemd voor het drogen van hoofdhaar.
- Elk ander gebruik kan schade aan het apparaat en letsel aan personen teweegbrengen.

Specificaties

Model:	959338 - H0-HDF16
Voedingsspanning:	220-240 V~, 50/60 Hz
Stroomverbruik:	1600 W
Beschermingsklasse:	Klasse II

Bediening

- 1 Vouw het handvat open. Zorg dat het handvat volledig is opgevouwen en in de juiste positie is vergrendeld.
- 2 Steek de stekker in een gepast stopcontact.
- 3 Een concentrator is met deze haardroger meegeleverd. Gebruik de concentrator als u de luchtstroom op een bepaalde kleine zone (zoals een krul of golving) wilt concentreren of als u krullen soepel wilt maken. Duw de concentrator op het apparaat totdat deze stevig vastzit. Ontkoppel de concentrator door deze achteruit te trekken.
- 4 Schakel het apparaat in door de luchten temperatuurregelaar in te stellen op de stand **I** of **II**.

Instelling	Functie
I	Lage snelheid en laag warmteniveau
II	Hoge snelheid en hoog warmteniveau
0	Het apparaat uitschakelen

- Richt de luchtstroom altijd naar het haar en niet naar de hoofdhuid.
 - Om een overmatige droging van het haar te vermijden, richt de warmte niet gedurende een lange periode naar één bepaalde zone. Houd de haardroger altijd in beweging terwijl u uw haar in vorm brengt.
- 5 **Cool shot-functie:** Druk op de cool shot knop om haar dat bijna droog is vorm te geven en langzaam te drogen. Dit geeft extra glans aan het haar.
 - 6 Na elk gebruik, stel de lucht- en temperatuurregelaar in op de stand **0** en haal de stekker uit het stopcontact.



OPGELET

De concentrator wordt zeer warm tijdens gebruik! Raak het niet aan!

Reiniging en onderhoud



WAARSCHUWING

- Voordat u het apparaat reinigt of onderhoudt, controleer of het apparaat is uitgeschakeld en de stekker uit het stopcontact is gehaald. Laat het apparaat vervolgens volledig afkoelen.
 - Dompel het apparaat niet in water of een andere vloeistof.
- Maak het apparaat schoon met een zachte en Licht bevochtigde doek. Zorg dat er tijdens het reinigen geen water of een andere vloeistof het apparaat binnendringt.
 - Maak uw apparaat niet schoon met een agressief schoonmaakmiddel, metalen borstel, schuursponsje, of een metalen of scherp voorwerp.
 - Droog het apparaat volledig na elke reiniging.

Opslag

- Haal altijd de stekker uit het stopcontact voordat u het apparaat opbergt.
- Bewaar het apparaat in een koele, droge en schone ruimte, uit de buurt van kinderen en huisdieren.
- Bewaar de verpakking om uw apparaat in op te bergen als u het langere tijd niet denkt te gebruiken.

¡Muchas gracias!

Muchas gracias por haber elegido nuestro producto HIGHONE. Seleccionados, testados y recomendados por ELECTRO DEPOT, los productos de la marca HIGHONE le aseguran una utilización sencilla, un rendimiento fiable y una calidad incuestionable.

Con este dispositivo puede estar seguro de que siempre quedará satisfecho al utilizarlo. Le damos la bienvenida a ELECTRO DEPOT.

Visite nuestra página web: www.electrodepot.es



A

**Consignas
normativas**

Instrucciones de seguridad
Cómo desechar su antiguo aparato

B

**Descripción del
aparato**

Componentes
Descripción del aparato
Uso previsto
Características

C

**Utilización del
aparato**

Uso

D


**Limpieza y
mantenimiento**

Mantenimiento y limpieza
Almacenamiento



Lea el manual de instrucciones después de haber leído este manual de advertencias normativas.

Instrucciones de seguridad

- Lea detenidamente las instrucciones antes de utilizar el aparato y guárdelas para futuras consultas. Si entrega este aparato a otra persona, proporciónese también este manual de instrucciones.
- Este aparato puede ser utilizado por niños mayores de 8 años, y por personas con capacidades físicas, sensoriales o mentales limitadas, o con falta de experiencia y conocimiento, únicamente bajo supervisión o si han recibido instrucciones sobre el uso seguro del aparato y los riesgos que puede originar. No está permitido que los niños jueguen con el aparato. Los menores no deben realizar la limpieza y mantenimiento regular. Conserve el aparato y el cable de alimentación fuera del alcance de los menores de 8 años.
- Cuando termine de utilizar el aparato, y antes de proceder a su limpieza, desenchúfelo de la toma de corriente de la pared.
- **¡Atención!** ¡No sumerja el cable de alimentación, el enchufe o el aparato en el agua o en cualquier otro líquido! ¡No sostenga el aparato debajo del agua corriente!
-  **¡Peligro de muerte!** No utilice este aparato cerca de bañeras, duchas, lavabos u otros recipientes que contengan agua. Aunque esté apagado, si el cable de alimentación está conectado, mantenga el aparato alejado del agua o de otros líquidos.
- Si utiliza el aparato en un cuarto de baño, desenchúfelo después de cada uso ya que la proximidad del agua representa un riesgo aunque el aparato esté apagado.
- Antes de enchufar el aparato a la toma de corriente de la pared, compruebe que la corriente eléctrica del local se corresponde con la indicada en la etiqueta de identificación del aparato.
- Enchufe siempre el aparato a una conexión con toma de tierra.

- Para evitar peligros, si el cable de conexión de red está dañado, deberá ser reemplazado por el fabricante, su servicio posventa o por una persona cualificada.
- Utilice este aparato solo para los fines previstos. No se ha previsto el uso comercial del aparato. Este aparato se ha diseñado exclusivamente para un uso doméstico e interior.
- Nunca utilice o guarde el aparato en el exterior.
- En el apartado "Limpieza y mantenimiento" se indican algunos consejos para limpiar el aparato.
- Nunca utilice accesorios que no sean incluidos o recomendados por el fabricante.
- Si utiliza un cable de extensión, compruebe que su capacidad se corresponde con la potencia de consumo del aparato.
- Apague siempre el aparato antes de desenchufarlo.
- Enchufe el aparato a una toma de corriente de acceso fácil para poder desconectar el aparato inmediatamente en caso de urgencia. Desenchufe el aparato de la toma de corriente para pararlo completamente. Utilice el enchufe como dispositivo de desconexión.
- Asegúrese de que ni el aparato ni el cable de alimentación eléctrica o el enchufe están en contacto con superficies calientes.
- Para evitar daños en el cable de alimentación, no lo aplaste, doble o frote en bordes cortantes. Asimismo, manténgalo lejos de cualquier superficie caliente o llama abierta.
- Disponga el cable de manera que nadie pueda tirar o tropezar con él de forma accidental.
- Si utiliza un cable de extensión, sus especificaciones deben adaptarse al aparato.
- **¡Nunca utilice un aparato dañado!** Desenchufe el aparato de la toma de corriente y contacte con su distribuidor si está dañado.
- **¡Riesgo de descarga eléctrica!** Nunca intente reparar el aparato usted mismo. En caso de funcionamiento incorrecto, solo el personal cualificado debe realizar las reparaciones.
- No utilice el aparato con las manos mojadas o si el suelo está húmedo. No sujete nunca el enchufe con las manos mojadas.

- ¡Nunca abra la carcasa del aparato! No inserte ningún objeto extraño en el interior de la carcasa.
- No coloque objetos pesados encima del aparato. No coloque objetos con llamas (por ejemplo, velas) encima o cerca del aparato. No coloque recipientes llenos de agua (por ejemplo, vasos) encima o cerca del aparato.
- Mantenga el aparato lejos de cualquier superficie caliente o llama viva. Proteja el aparato del calor y del frío, del polvo, de la luz directa del sol, de la humedad y de goteos o salpicaduras de agua.
- No enrolle el cable alrededor del aparato.
- Si el aparato cayera en el agua, primero desenchúfelo, antes de sumergir las manos en el agua.
- No utilice el aparato con los pies descalzos.
- No deje el aparato desatendido durante su uso o si el cable de alimentación está conectado a una toma de corriente.
- No utilice el aparato si siente somnolencia o si puede quedarse dormido.
- No utilice el aparato demasiado cerca del cuero cabelludo.
- Deje que el aparato se enfríe antes de guardarlo.
- Únicamente apoye el aparato en superficies resistentes al calor. No apoye el aparato en alfombras, ropa de cama, toallas, etc.
- Durante el uso, no utilice laca, vaporizadores de agua u otros vaporizadores cerca del aparato. Utilice estos productos solo cuando el aparato esté apagado y el cable de alimentación desenchufado.
- Para conseguir una protección adicional, le recomendamos que utilice un interruptor diferencial (DCR) con una corriente de disparo que no sobrepase los 30 mA instalado en el circuito eléctrico que alimenta el aparato. Solo un electricista profesional debe realizar la instalación.
- **¡Riesgo de asfixia!** ¡Mantenga el embalaje fuera del alcance de los niños y de los bebés!
- Recicle los materiales de embalaje según la normativa vigente. Solicite a las autoridades locales la ubicación de los centros o puntos de recogida.

- Nunca utilice el secador de pelo para otros fines distintos al secado y moldeado del cabello.
- **¡Peligro de muerte!** No inserte pasadores o pinzas para el cabello en el aparato. Estos objetos podrían provocar un cortocircuito.
- Nunca obstruya las rejillas de entrada y salida del aire.
- Asegúrese de no dirigir el aire caliente hacia los ojos u otras partes del cuerpo sensibles al calor. Durante su uso, asegúrese de que el pelo no pueda ser aspirado por el orificio de entrada del aire.
- No bloquee los orificios de entrada y salida del aire durante su uso. Asegúrese de que están libres de pelusa y de pelo.

Cómo desechar su antiguo aparato

RECOGIDA SELECTIVA DE RESIDUOS DE APARATOS ELÉCTRICOS Y ELECTRÓNICOS



Al final de su vida útil, este producto no se debe clasificar ni reciclar junto a otros desechos domésticos.



El producto y su embalaje deben formar parte de un proceso de clasificación para su reciclaje.

¿QUÉ HACER CON LOS RESIDUOS?

Tenga en cuenta las siguientes normas para reducir el impacto medioambiental relacionado con su compra.

Usted es legalmente responsable de la clasificación para el reciclaje del producto (incluyendo sus posibles accesorios), sus instrucciones y las distintas partes del embalaje.

Un aparato eléctrico no se debe clasificar ni reciclar juntos a otros desechos domésticos.

No deje los productos usados ni las distintas partes del embalaje al alcance de los niños, pues representan un peligro.

Conserve las instrucciones durante toda la vida útil del aparato y entregue esta documentación junto con el aparato en caso de cedérselo a un tercero.

Consulte con la administración local para conocer los puntos de recogida y las modalidades de selección y reciclaje de los residuos.

Por la seguridad de los niños, guarde sus antiguos aparatos en lugares seguros hasta que puedan reciclarse, preferentemente fuera de su domicilio.

Componentes

- | | |
|--------------------------|--|
| A Concentrador | E Aro de sujeción |
| B Salida de aire | F Cable de alimentación y enchufe |
| C Entrada de aire | G Interruptor del caudal de aire y de la temperatura (I, O, II) |
| D Mango plegable | H Botón de aire frío |

Descripción del aparato

- Desembale el dispositivo. Retire todos los adhesivos del dispositivo. Controle que el dispositivo reúne todas las condiciones establecidas y se encuentra en perfecto estado. Si el dispositivo está dañado o presenta averías, no lo utilice y hágase lo llevar a su distribuidor o servicio al cliente.
- Mantenga el embalaje fuera del alcance de los niños. Existe un riesgo de accidente si los niños juegan con el embalaje.

Uso previsto

- Este secador de pelo está destinado exclusivamente a secar el cabello.
- Cualquier otro uso puede deteriorar el dispositivo u originar daños.

Características

Modelo:	959338 - H0-HDF16
Tensión de alimentación:	220-240 V~, 50/60 Hz
Consumo eléctrico:	1600 W
Tipo de protección:	Clase II

Uso

- 1 Despliegue el mango. Asegúrese de que el mango esté completamente desplegado y bloqueado en su posición.
- 2 Conecte el enchufe a una toma de corriente compatible.
- 3 Se incluye una boquilla concentradora con el secador. Utilice la boquilla concentradora cuando desee concentrar la potencia del flujo de aire en zonas pequeñas (como un rizo o ondulación) o cuando desee suavizar los rizos. Conecte la boquilla concentradora enganchándola al aparato. Desconéctela tirando de ella hacia atrás.
- 4 Encienda el aparato ajustando el interruptor del caudal de aire y de la temperatura a la posición I o II:

Ajuste	Función
I	Velocidad lenta y nivel de calor bajo
II	Velocidad alta y nivel de calor alto
0	Aparato apagado

- Dirija siempre el flujo de aire a los cabellos y nunca sobre el cuero cabelludo.
 - Para evitar un secado excesivo, no concentre el calor en una sola zona durante un tiempo prolongado. Mueva continuamente el secador mientras da forma a sus cabellos.
- 5 **Función de aire frío:** presione el botón de aire frío para estilizar y secar ligeramente el pelo que está prácticamente seco. Ello le dará un brillo adicional al pelo.
 - 6 Ajuste siempre el interruptor del caudal de aire y de la temperatura a la posición 0 y desenchufe el aparato después de su uso.



ATENCIÓN

¡El concentrador se calienta durante el funcionamiento!
¡No lo toque!

Mantenimiento y limpieza



ADVERTENCIA

- Apague el dispositivo antes de llevar a cabo su limpieza y mantenimiento. Desconecte el enchufe de la toma de corriente. A continuación, deje que el dispositivo se enfríe por completo.
 - Nunca sumerja el dispositivo en agua u otros líquidos.
- Limpie el aparato con un paño suave, ligeramente húmedo. Asegúrese de que no entra humedad en el dispositivo durante el proceso de limpieza.
 - Nunca utilice detergentes corrosivos, cepillos metálicos, estropajos abrasivos o metálicos, o herramientas cortantes para limpiar el aparato.
 - Seque totalmente el aparato después de limpiarlo.

Almacenamiento

- Antes de almacenar el dispositivo, desconéctelo del suministro eléctrico.
- Almacene el aparato en un lugar fresco, seco y limpio. Conserve el aparato fuera del alcance de los niños y las mascotas.
- Guarde el embalaje para almacenar su aparato cuando no lo vaya a utilizar durante un periodo de tiempo prolongado.

CONDITION DE GARANTIE

FR

Ce produit est garanti pour une période de 2 ans à partir de la date d'achat*, contre toute défaillance résultant d'un vice de fabrication ou de matériau. Cette garantie ne couvre pas les vices ou les dommages résultant d'une mauvaise installation, d'une utilisation incorrecte ou de l'usure anormale du produit.

*sur présentation du ticket de caisse.

WARRANTY CONDITIONS

EN

This product is guaranteed against faults caused by defects in manufacturing or the materials used for a period of two years, starting from the date of purchase.* This warranty does not cover defects or damage caused by failure to install the device correctly, incorrect use of the product, or excessive wear and tear.

*proof of purchase required.

GARANTIEVOORWAARDEN

NL

Dit product wordt gegarandeerd voor een periode van 2 jaar vanaf de aankoopdatum*, voor elke storing die het gevolg is van een fabricagefout of het materiaal. Gebreken of schade door slechte installatie, onjuist gebruik of abnormale slijtage van het product worden niet gedekt door deze garantie.

*op vertoon van kassabon.

CONDICIONES DE GARANTÍA

ES

El certificado de garantía de este producto tiene una duración de 3 años a partir de la fecha de compra* que se limita a los defectos de fabricación y averías del material. Se excluyen de la garantía deficiencias o daños originados por una mala instalación, errores en la manipulación o por un uso inadecuado.

*previa presentación del comprobante de compra.



ELECTRO DEPOT

1 route de Vendeville

59155 FACHES-THUMESNIL - FRANCE