

FR **CONDITION DE GARANTIE**
Ce produit est garanti pour une période de 2 ans à partir de la date d'achat*, contre toute défaillance résultant d'un vice de fabrication ou de matériau. Cette garantie ne couvre pas les vices ou les dommages résultant d'une mauvaise installation, d'une utilisation incorrecte ou de l'usure anormale du produit.

*sur présentation du ticket de caisse.

NL **GARANTIEVOORWAARDEN**
Dit product wordt gegarandeerd voor een periode van 2 jaar vanaf de aankoopdatum*, voor elke storing die het gevolg is van een fabricagefout of het materiaal. Gebreken of schade door slechte installatie, onjuist gebruik of abnormale slijtage van het product worden niet gedekt door deze garantie.

*op vertoon van kassabon.

DE **GARANTIEBEDINGUNGEN**
Für dieses Produkt wird ab dem Verkaufsdatum* eine Garantie von 2 Jahren für Mängel infolge von Herstellungs- oder Materialfehlern gewährt. Von dieser Garantie ausgeschlossen sind Mängel oder Schäden, die durch falsche Installation, Handhabungsfehler oder unsachgemäßen Gebrauch verursacht werden.

*gegen Vorlage des Kassenbelegs.

ES **CONDICIONES DE GARANTÍA**
El certificado de garantía de este producto tiene una duración de 2 años a partir de la fecha de compra* que se limita a los defectos de fabricación y averías del material. Se excluyen de la garantía deficiencias o daños originados por una mala instalación, errores en la manipulación o por un uso inadecuado.

*previa presentación del comprobante de compra.

Tondeuse a cheveux
Tondeuse
Haarschneider
Cortapelos

958360 - BY-CLC03

- La batterie doit être retirée de l'appareil avant d'être jetée. L'appareil doit être débranché de l'alimentation principale avant de retirer la batterie. Respectez l'environnement et mettez la batterie usagée au rebut conformément à la réglementation en vigueur.

- De batterij moet worden verwijderd uit het apparaat voor het mag worden weggegooid. De stekker van het apparaat moet worden verwijderd uit het stopcontact voor de batterij wordt weggegooid. uit respect voor het milieu moet u de lege batterijen weggoeien conform de geldende wetgeving.

- Hay que retirar la batería del aparato antes de tirarla. El aparato se tiene que desenchufar de la alimentación principal antes de retirar la batería. Respete el medio ambiente y deseche las pilas usadas conforme a la regulación en vigor.

ELECTRO DEPOT

1 route de Vendeville

59155 FACHES-THUMESNIL - FRANCE



Made in **PRC**

GUIDE D'UTILISATION	02
HANDLEIDING	10
GEBRAUCHSANLEITUNG	18
INSTRUCCIONES DE USO	26



Merci !

Merci d'avoir choisi ce produit BEYOU.
Choisis, testés et recommandés par ELECTRO DEPOT,
les produits de la marque BEYOU vous assurent une
utilisation simple, une performance fiable et une qualité
irréprochable.

Grâce à cet appareil, vous savez que chaque utilisation
vous apportera satisfaction.

Bienvenue chez ELECTRO DEPOT.

Visitez notre site Internet : www.electrodepot.fr

VOTRE AVIS COMPTE !



PARTAGEZ
VOTRE EXPERIENCE
SUR LES PRODUITS

Parce que votre satisfaction est notre priorité, nous vous proposons
de donner votre avis sur ce produit. Il sera transmis et analysé par nos
équipes afin d'améliorer continuellement le produit.

Donnez votre avis sur : <http://www.electrodepot.fr/avis-client>



ELECTRO DEPOT

A Avant d'utiliser
l'appareil

4 Consignes de sécurité

B Aperçu de l'appareil

5 Composants
6 Aperçu de l'appareil
6 Utilisation prévue
6 Caractéristiques

C Utilisation de
l'appareil

7 Fonctionnement

D Nettoyage et
entretien

8 Nettoyage et entretien

E Mise au rebut

9 Mise au rebut de votre ancien appareil

Les notices sont aussi disponibles sur le site <http://www.electrodepot.fr/sav/notices/>

Consignes de sécurité

VEUILLEZ LIRE ATTENTIVEMENT LES INSTRUCTIONS AVANT D'UTILISER L'APPAREIL ET CONSERVEZ-LES POUR POUVOIR LES CONSULTER LORSQUE VOUS EN AUREZ BESOIN.

Consignes générales

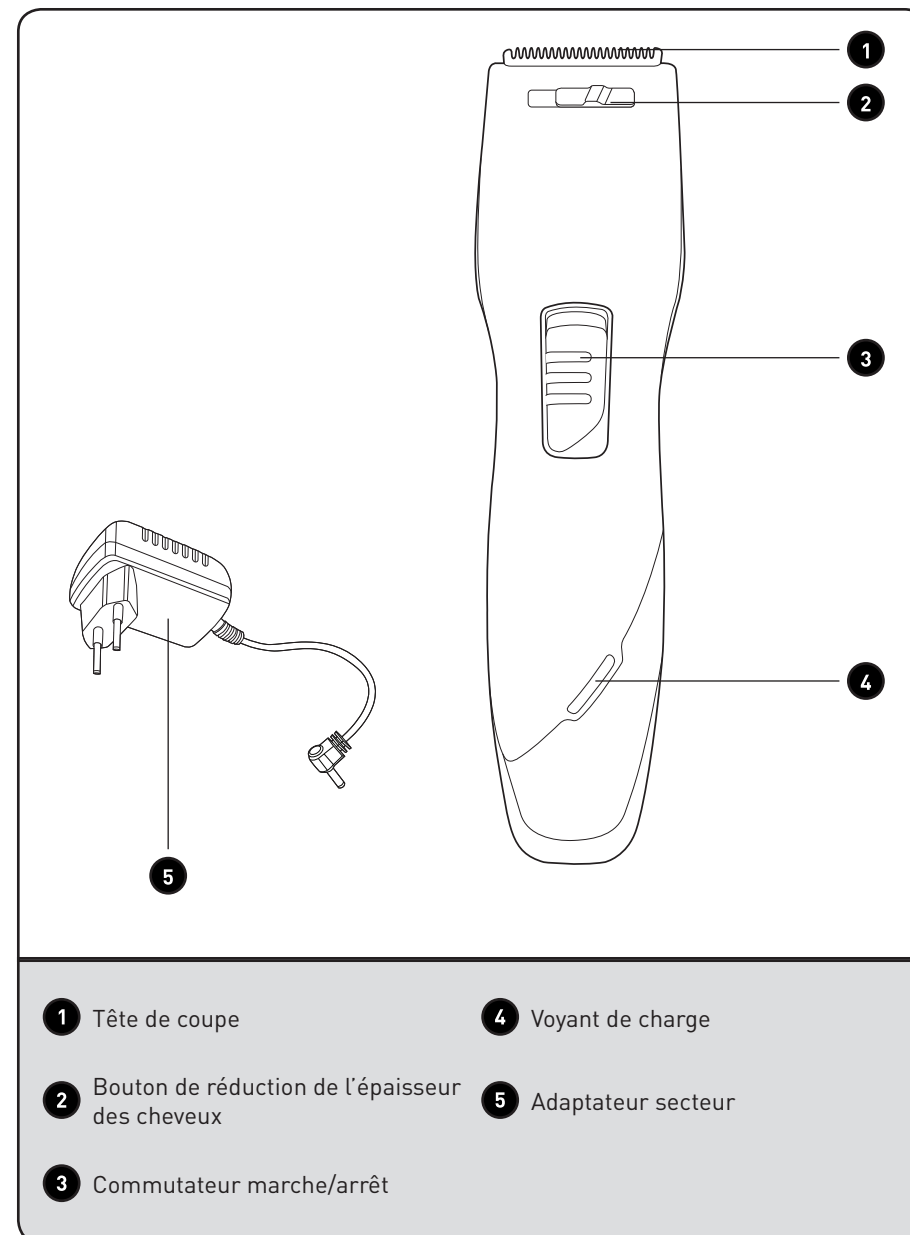
- Cet appareil peut être utilisé par des enfants âgés de 8 ans et plus et les personnes manquant d'expérience et de connaissances ou dont les capacités physiques, sensorielles ou mentales sont réduites, si elles ont été formées et encadrées quant à l'utilisation de l'appareil d'une manière sûre et connaissent les risques encourus. Les enfants ne doivent pas jouer avec l'appareil. Le nettoyage et l'entretien ne doivent pas être faits par des enfants sans surveillance.
- Il convient de surveiller les enfants pour s'assurer qu'ils ne jouent pas avec l'appareil.
- **Attention** : ne pas utiliser cet appa-



reil à proximité des baignoires, douches, lavabos ou autres récipients contenant de l'eau.

- **Mise en garde** : ne pas utiliser cet appareil près de l'eau.
- Débranchez le câble d'alimentation du réseau électrique dès que vous cessez de l'utiliser et avant toute opération de nettoyage, de maintenance et de montage d'accessoires.
- Ne passez pas sous l'eau et ne mettez pas l'appareil, le câble d'alimentation ou la fiche dans l'eau ou tout autre liquide même pour nettoyage.
- **Attention** : gardez l'appareil au sec.
- Si le câble d'alimentation est endommagé, il doit être remplacé par le fabricant, son service après-vente ou des personnes de qualification similaire afin d'éviter un danger.
- Gardez l'appareil éloigné des matériaux inflammables, du gaz ou d'explosifs.
- Ne pas utiliser l'appareil pour tout autre usage que celui pour lequel il a été conçu.

Composants



Accessoires (peuvent varier selon le modèle) :

- Embouts peigne
- Brosse de nettoyage
- Huile pour lames
- Peigne de barbier
- Ciseaux

Embouts peigne

Peigne	Longueur de cheveux restante
# 1	3 mm, 6 mm, 9 mm, 12 mm, 15 mm
# 2	18 mm, 21 mm, 24 mm, 27 mm, 30 mm

Aperçu de l'appareil

- Déballez l'appareil. Retirez toutes les étiquettes du produit. Veuillez vérifier son exhaustivité et s'il est en bon état. Si l'appareil est endommagé ou présente un dysfonctionnement, ne l'utilisez pas et rapportez-le à votre revendeur ou service après-vente.
- Conservez tous les emballages hors de portée des enfants. Il existe un risque d'accident si les enfants jouent avec les matériaux d'emballage.

Utilisation prévue

- Cette tondeuse à cheveux est prévue pour couper les cheveux des êtres humains.
- Toute autre utilisation peut endommager l'appareil ou provoquer des blessures.

Caractéristiques

Modèle :	958360 - BY-CLC03
Tension d'alimentation :	100-240 V
Adaptateur secteur :	2,5 V, 1000 mA
Tension des piles :	1,2 V

Fonctionnement

La tondeuse à cheveux peut être utilisée comme appareil alimenté par le secteur ou comme appareil sans fil.

Utilisation à l'aide de l'adaptateur secteur

- Insérez la fiche de l'adaptateur dans l'appareil, puis insérez la fiche de l'adaptateur dans la prise de courant (100-240 V). En mode d'alimentation par le secteur, l'appareil est prêt à l'emploi.

Charge des accumulateurs et utilisation sans fil

Remarque : chargez l'appareil au minimum pendant 12 h avant la première utilisation, puis 2 à 3 h lors des charges suivantes.

- Pour charger l'appareil, positionnez le commutateur **ON/OFF** sur « **OFF** ». Insérez la fiche de l'adaptateur dans une prise de courant appropriée (100-240 V).
- Le voyant lumineux rouge luisant indique le processus de charge. À charge complète, la tondeuse à cheveux peut fonctionner pendant environ 40 minutes.
- L'accumulateur de la tondeuse à cheveux atteint sa puissance optimale au bout de trois cycles de charge et de décharge. Un délai de 8 heures suffit pour effectuer la charge suivante. Afin de garantir une longue durée de vie aux accumulateurs, ceux-ci doivent être entièrement déchargés avant toute charge.

Coupe et raccourcissement des cheveux

Remarque : coupez les cheveux à la longueur souhaitée. Commencez par les cheveux les plus longs

- Insérez une fixation de peigne appropriée.
- Définissez la longueur souhaitée de cheveux/barbe. La longueur des cheveux coupés est indiquée (en millimètre) sur l'indicateur de longueur figurant sur la fixation de peigne.
- Mettez en marche l'appareil, puis coupez uniquement de petites zones.
- Déplacez la tondeuse lentement le long des cheveux.
- Tenez l'appareil de manière à ce que la fixation de peigne pose à plat.
- Commencez toujours la coupe à partir du cou vers le haut ou à partir du front et des tempes vers le sommet de la tête.
- Afin d'amincir les cheveux, positionnez le bouton d'amincissement des cheveux à gauche ; la fixation d'amincissement intégrée dans la tête de coupe se dégage vers le haut hors du boîtier.
- Vous pouvez réduire le volume des cheveux à l'aide de cette fonction. Cela donne une apparence moderne et transformée sans modifier la longueur des cheveux.

Coupe des cheveux sans fixation

**AVERTISSEMENT**

La tête de coupe est extrêmement tranchante. **Risques de blessures !**

- Vous pouvez couper les cheveux en une longueur uniforme de 1 à 2 mm sans fixation de peigne.
- Pour tailler le contour des poils et de la moustache, le rasage du cou :
- Déplacez la tondeuse à cheveux lentement le long des cheveux.
- Tournez l'appareil de manière à ce que la partie arrière soit orientée vers le haut.
- Placez le bord de la tête de coupe sans fixation de peigne au niveau de la longueur souhaitée du contour des poils.
- Déplacez la tondeuse en cours de fonctionnement vers le bas.

Insertion/remplacement des fixations de peigne

Il est possible de sélectionner une des deux fixations de peigne :

- La petite fixation peut couper les cheveux sur une longueur de : 3 mm, 6 mm, 9 mm, 12 mm, 15 mm.
- La grande fixation peut couper les cheveux sur une longueur de : 18 mm, 21 mm, 24 mm, 27 mm, 30 mm.
- Sélectionnez la fixation en fonction de la longueur de coupe. Insérez-la dans les rainures de guidage latérales de la tondeuse. Pour remplacer une fixation, retirez-la, puis insérez une autre ainsi que décrit ci-dessus.

Nettoyage et entretien**AVERTISSEMENT**

- Évitez de tenir l'adaptateur avec les mains mouillées lors du branchement à la prise de courant ou du débranchement de celle-ci.
- L'adaptateur et le cordon d'alimentation doivent être toujours secs.
- Il est interdit de plonger la tondeuse à cheveux dans de l'eau ou tout autre liquide pour la nettoyer, car l'appareil n'est pas étanche. Cela peut endommager les pièces sous tension (accumulateurs).
- Éteignez toujours la tondeuse à cheveux, puis débranchez l'adaptateur de la prise de courant avant de procéder à son nettoyage ou entretien.

- Retirez la fixation de peigne de la tondeuse à cheveux. Afin de retirer la tête de coupe, appuyez sur la tête de coupe vers l'avant à l'aide du pouce pour dégager la tête de coupe du cadre.
- Au besoin, rincez les fixations de peigne en plastique à l'eau courante, puis séchez-les convenablement.
- Éliminez les restes de cheveux de la tête de coupe à l'aide de la brosse de nettoyage fournie.
- Réinsérez la saillie de la

tête de coupe dans le trou de verrouillage situé dans le cadre de la tête de coupe.

Astuces :

- Afin de réduire toute friction, de temps à autre insérez une ou deux gouttes d'huile entre les lames, puis répartissez-la de manière uniforme.
- Vous pouvez utiliser n'importe quelle huile sans acide (notamment l'huile pour machines à coudre). Éliminez l'excès d'huile à l'aide d'un chiffon.

Mise au rebut de votre ancien appareil**COLLECTE SÉLECTIVE DES DÉCHETS ÉLECTRIQUES ET ÉLECTRONIQUES**


Cet appareil comporte le symbole DEEE (Déchet d'équipement électrique et électronique) signifiant qu'en fin de vie, il ne doit pas être jeté aux déchets ménagers, mais déposé au centre de tri de la localité. La valorisation des déchets permet de contribuer à préserver notre environnement.



Nos emballages peuvent faire l'objet d'une consigne de tri. Pour en savoir plus : www.consignesdetri.fr

PROTECTION DE L'ENVIRONNEMENT - DIRECTIVE 2012/19/UE

Afin de préserver notre environnement et notre santé, l'élimination en fin de vie des appareils électriques et électroniques doit se faire selon des règles bien précises et nécessite l'implication de chacun, qu'il soit fournisseur ou utilisateur.

C'est pour cette raison que votre appareil, tel que le signale le symbole  apposé sur sa plaque signalétique ou sur l'emballage, ne doit en aucun cas être jeté dans une poubelle publique ou privée destinée aux ordures ménagères. L'utilisateur a le droit de déposer l'appareil dans un lieu public de collecte procédant à un tri sélectif des déchets pour être recyclé ou réutilisé pour d'autres applications, conformément à la directive.

Bedankt!

Bedankt om voor dit product van BEYOU gekozen te hebben. De producten van het merk BEYOU worden gekozen, getest en aanbevolen door ELECTRO DEPOT en verzekeren u een eenvoudig gebruik, een betrouwbare prestatie en een onberispelijke kwaliteit. Dankzij dit toestel weet u dat elk gebruik tevredenstellend zal zijn.

Welkom bij ELECTRO DEPOT.

Bezoek onze website www.electrodepot.be



De gebruiksaanwijzingen kunnen tevens worden geraadpleegd op de website:
<http://www.electrodepot.be>

A Alvorens het apparaat

12 Veiligheidsinstructies

B Overzicht van het apparaat

13 Onderdelen
14 Beschrijving van de onderdelen
14 Doelmatig gebruik
14 Specificaties

C Het apparaat gebruiken

15 Bediening

D Reiniging en onderhoud

16 Reiniging en onderhoud

E Verwijdering

17 Afdanken van uw oude machine

Veiligheidsinstructies

LEES DE GEBRUIKSAANWIJZING AANDACHTIG DOOR VOORDAT U HET APPARAAT IN GEBRUIK NEEMT EN BEWAAR DEZE VOOR LATERE RAADPLEGING.

Algemene veiligheidsinstructies

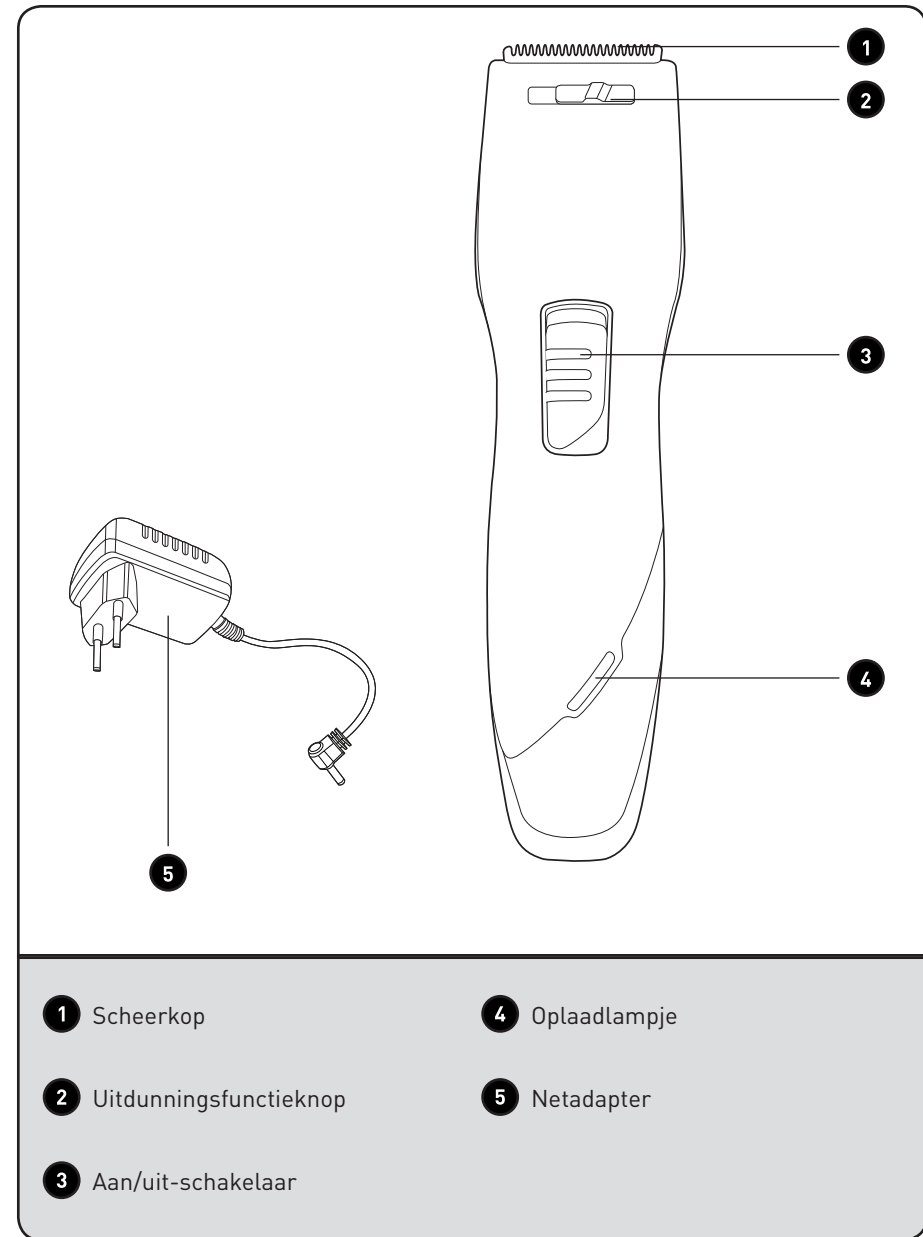
- Dit apparaat kan worden gebruikt door kinderen vanaf 8 jaar en ouder of personen met beperkte fysieke, visuele of mentale mogelijkheden, of die een gebrek hebben aan ervaring en kennis, als ze onder toezicht staan of instructies hebben gekregen over het veilig gebruik van het apparaat en de gevaren die het gebruik van het apparaat met zich meebrengt begrijpen. Laat kinderen nooit met het apparaat spelen. Kinderen zonder toezicht mogen het apparaat niet reinigen of onderhouden.
- Houd toezicht over kinderen om ervoor te zorgen dat ze niet met het appa-

raat spelen.

- **Opgelet:** Gebruik dit apparaat niet in de buurt van een badkuip, douche, lavabo of andere houder met water.
- **Waarschuwing:** Gebruik dit apparaat niet in de buurt van water.
- Haal de stekker uit het stopcontact na gebruik van het apparaat en voordat u het apparaat reinigt of onderhoudt, en voordat u accessoires vervangt.
- Dompel het apparaat, snoer of stekker niet in water of een andere vloeistof om te reinigen.
- **Opgelet:** Houd het apparaat droog.
- Als het snoer is beschadigd, laat het vervangen door de fabrikant, zijn servicecentrum of een gelijkwaardig bevoegd persoon om elk gevaar te vermijden.
- Houd het apparaat uit de buurt van brandbare of explosieve materialen en gassen.
- Gebruik het apparaat alleen waarvoor het ontworpen.



Onderdelen



Toebehoren (kan verschillen naargelang het model):

- Opzetkammen
- Schoonmaakborstel
- Olie voor messen
- Kapperskam
- Schaar

Opzetkammen

Kam	Overgebleven haarlengte
Nr. 1	3 mm, 6 mm, 9 mm, 12 mm, 15 mm
Nr. 2	18 mm, 21 mm, 24 mm, 27 mm, 30 mm

Beschrijving van de onderdelen

- Haal het apparaat uit de verpakking. Verwijder alle labels van het product. Controleer of alle onderdelen geleverd zijn en zich in een goede staat bevinden. Als het apparaat beschadigd is of een storing treedt op, gebruik het apparaat niet en breng het terug naar uw handelaar of een servicecentrum.
- Houd de verpakking buiten het bereik van kinderen. Er is risico op een ongeval als kinderen met de verpakking spelen.

Doelmatig gebruik

- Deze tondeuse is bestemd voor het scheren van haar van mensen.
- Elk ander gebruik kan schade aan het apparaat en letsel aan personen teweegbrengen.

Specificaties

Model:	958360 - BY-CLC03
Voedingsspanning:	100-240 V
Netadapter:	2,5 V, 1000 mA
Accuspanning:	1,2 V

Bediening

De tondeuse kan zowel met als zonder snoer worden gebruikt.

Werking met een netadapter

- Sluit de adapterstekker aan op het apparaat en steek de stekker vervolgens in een gepast stopcontact (100-240 V). Het apparaat is vervolgens klaar voor gebruik

De accu opladen en snoerloze werking

Opmerking: Laad het apparaat minstens 12 uur op voor eerste gebruik en tijdens de volgende 2-3 oplaadbeurten.

- Om het apparaat op te laden, stel de **ON/OFF** schakelaar in op de stand „OFF” (uit). Steek de stekker van de adapter in een gepast stopcontact (100-240 V).
- Het apparaat laadt op wanneer het rode controlelampje brandt. Wanneer de accu volledig is opgeladen, kan de tondeuse circa 40 minuten gebruikt worden.
- De accu van de tondeuse bereikt zijn optimaal vermogen na drie oplaaden en ontlaadbeurten. 8 uur is voldoende voor de volgende oplaadbeurt. Voor een lange levensduur van de accu, ontlaadt de accu volledig voordat u deze opnieuw oplaadt.

Haar scheren en uitdunnen

Opmerking: Scheer het haar tot de gewenste lengte in meerdere fasen, start vanaf een grotere lengte.

- Breng de gepaste opzetkam aan.
- Stel de gewenste haar-/baardlengte in. De lengte van het geschoren haar wordt aangegeven (in millimeter) door middel van de lengte-indicator op de opzetkam.
- Schakel het apparaat in en scheer alleen kleine gebieden.
- Beweeg de tondeuse langzaam langs het haar.
- Houd het apparaat vast zodat de opzetkam vlak tegen de huid ligt.
- Scheer altijd vanaf de nek omhoog of vanaf het voorhoofd of de slaap omhoog naar de bovenkant van het hoofd.
- Om haar uit te dunnen, draai de haaruitdunningsknop naar links. De geïntegreerde uitdunningskam met scheerkop komt uit de bovenkant van de behuizing tevoorschijn.
- U kunt het haarvolume met behulp van dit mechanisme verminderen. Het zorgt voor een moderne en andere look zonder de haarlengte te wijzigen.

Haar scheren zonder opzetkam

**WAARSCHUWING**

De scheerkop is zeer scherp. Risico op letsel!

- U kunt het haar op een uniforme lengte van 1–2 mm scheren wanneer u geen opzetkam gebruikt.
- Voor het scheren van de haargrens van stoppelhaar of bakkebaarden, of haar in de nek:
- Beweeg de tondeuse langzaam langs het haar.
- Draai het apparaat om zodat de onderkant zich nu bovenaan bevindt.
- Plaats de rand van de scheerkop zonder opzetkam op de gewenste lengte van de haargrens van stoppelhaar.
- Beweeg de tondeuse omlaag wanneer in werking.

Aanbrengen/vervangen van opzetkammen

Het is mogelijk om één of twee opzetkammen te selecteren:

- De kleine opzetkam kan het haar op de volgende lengtes scheren: 3 mm, 6 mm, 9 mm, 12 mm, 15 mm.
- De grote opzetkam kan het haar op de volgende lengtes scheren: 18 mm, 21 mm, 24 mm, 27 mm, 30 mm.
- Selecteer de gepaste opzetkam naar gelang de gewenste scheerlengte. Breng het in de zijdelingse geleidingsgroeven van de tondeuse aan. Verwijder de opzetkam en vervang deze door een andere, zoals hierboven beschreven.

Reiniging en onderhoud

**WAARSCHUWING**

- Houd de adapter niet vast met natte handen wanneer u het op de voeding aansluit of van de voeding ontkoppelt.
- De adapter en het snoer moeten altijd droog zijn.
- Dompel de tondeuse nooit in water of een andere vloeistof om het te reinigen, het apparaat is niet waterdicht. Het kan de delen onder stroom (accu) beschadigen.
- Schakel de tondeuse uit en haal de stekker uit het stopcontact voordat u het apparaat reinigt of onderhoudt.

- Verwijder de opzetkam van de tondeuse. Om de scheerkop te verwijderen, duw deze vooruit met uw duim zodat de scheerkop van het frame loskomt.
- Indien nodig, spoel de kunststof opzetkammen onder stromend water en maak ze vervolgens grondig droog.
- Verwijder de resterende haren uit de scheerkop met behulp van de vastgemaakte schoonmaakborstel.
- Breng het uitsteeksel van de scheerkop opnieuw in het vergrendelingsgat van het frame van de scheerkop aan.

Tips:

- Om de wrijving te beperken, breng regelmatig één of twee druppels olie tussen de messen aan en verdeel het gelijkmatig.
- U kunt elke soort van neutrale olie gebruiken (zoals olie voor naaimachines). Verwijder het teveel aan olie met een doek.

Afdanken van uw oude machine

SELECTIEVE INZAMELING VAN ELEKTRISCH EN ELEKTRONISCH AFVAL

Dit toestel is voorzien van het DEEE-symbool, wat betekent dat het niet bij het huishoudelijke afval gegooid mag worden op het einde van zijn levensduur, maar dat het naar een recyclagecentrum voor elektrische en elektronische huishoudtoestellen gebracht dient te worden. Wanneer u versleten huishoudtoestellen recycleert, levert u een aanzienlijke bijdrage tot de bescherming van ons milieu.

BESCHERMING VAN HET MILIEU - RICHTLIJN 2012/19/EU

Wanneer u versleten elektrische en elektronische apparaten recycleert, levert u een aanzienlijke bijdrage tot de bescherming van ons milieu en onze gezondheid. Dit dient echter wel te gebeuren volgens bepaalde regels en vraagt de betrokkenheid van zowel leverancier als consument.



Daarom is uw toestel voorzien van het symbool  dat op het typeplaatje of op de verpakking aangebracht werd, in geen geval in een openbare of privévuilnisbak voor huishoudelijk afval gooien. De gebruiker heeft het recht om het toestel naar openbare inzamelpunten voor selectieve afvalverwerking te brengen zodat het toestel gerecycleerd of opnieuw gebruikt kan worden voor toepassingen conform de richtlijn.

A	Vor der Inbetriebnahme des Geräts	20	Sicherheitsvorschriften
B	Geräteübersicht	21	Beschreibung des Geräts
		22	Geräteübersicht
		22	Bestimmungsgemäße Verwendung
		22	Technische Spezifikationen
C	Verwendung des Geräts	23	Betrieb
D	Reinigung und Pflege	24	Reinigung und Pflege
E	Entsorgung	25	Entsorgung Ihres Altgeräts

Vielen Dank!

Vielen Dank, dass Sie dieses BEYOU - Produkt gewählt haben. Ausgewählt, getestet und empfohlen durch ELECTRO DEPOT. Die Produkte der Marke BEYOU garantieren Ihnen Benutzerfreundlichkeit, zuverlässige Leistung und tadellose Qualität.

Mit diesem Gerät können Sie sicher sein, dass Sie jedes Mal zufriedengestellt werden, wenn Sie es benutzen.

Willkommen bei ELECTRO DEPOT.

Besuchen Sie unsere Webseite: www.electrodepot.be



Die Bedienungsanleitung finden Sie auch auf der folgenden Webseite:
<http://www.electrodepot.be>

Sicherheitsvorschriften

BITTE LESEN SIE DIE ANLEITUNG AUFMERKSAM DURCH, BEVOR SIE DAS GERÄT BENUTZEN UND BEWAHREN SIE DIESE AUF, UM BEI BEDARF DARIN NACHZUSCHLAGEN.

Allgemeine Hinweise

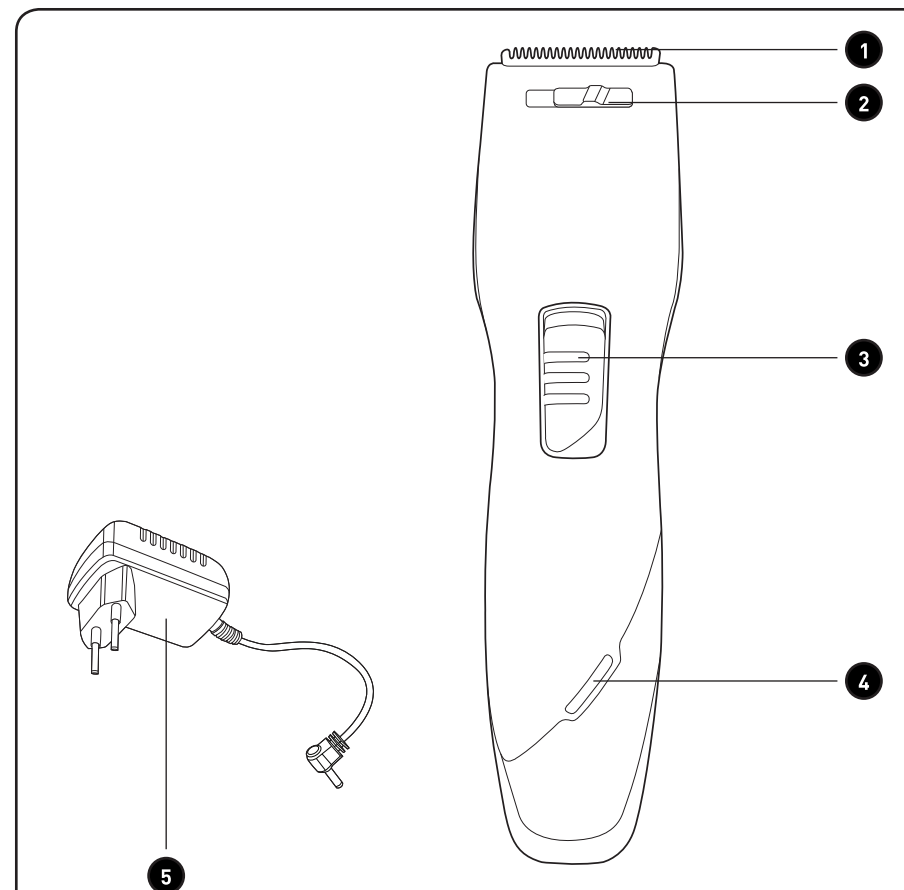
- Dieses Gerät kann von Kindern über 8 Jahren sowie von Personen mit reduzierten physischen, sensorischen oder mentalen Fähigkeiten oder Mangel an Erfahrung und/oder Wissen benutzt werden, wenn sie überwacht werden oder bezüglich des sicheren Gebrauchs des Gerätes unterwiesen wurden und die daraus resultierenden Gefahren verstanden haben. Kinder dürfen nicht mit dem Gerät spielen. Reinigung und Benutzerwartung dürfen nicht durch Kinder durchgeführt werden, es sei denn, sie werden beaufsichtigt.
- Kinder müssen beaufsichtigt werden, damit sie nicht mit dem Gerät spielen.
- **Achtung:** Verwenden Sie

das Gerät nicht in der Nähe von Badewannen, Duschen, Waschbecken oder anderen mit Wasser gefüllten Objekten.



- **Vorsicht!** Benutzen Sie das Gerät nicht in der Nähe von Wasser.
- Ziehen Sie den Netzstecker des Gerätes aus der Steckdose, wenn es nicht benutzt wird, sowie vor der Reinigung, Pflege und vor dem Austauschen von Zubehörteilen.
- Tauchen Sie Gerät, Netzkabel und Netzstecker nicht in Wasser oder andere Flüssigkeiten, auch nicht zur Reinigung
- **Achtung:** Halten Sie das Gerät stets trocken.
- Wenn die Netzanschlussleitung dieses Gerätes beschädigt wird, muss sie durch den Hersteller oder seinen Kundendienst oder eine ähnlich qualifizierte Person ersetzt werden, um Gefährdungen zu vermeiden.
- Halten Sie das Gerät stets fern von brennbaren Materialien, Gasen und explosiven Stoffen.
- Verwenden Sie das Gerät nur bestimmungsgemäß.

Beschreibung des Geräts



- | | |
|--------------------------------------|-----------------|
| 1 Schneidekopf | 4 Lade-Lämpchen |
| 2 Hebel für die Ausdünnungs-Funktion | 5 Netzadapter |
| 3 Ein/Aus-Schalter | |

Zubehör (kann je nach Modell variieren):

- Kammaufsätze
- Reinigungsbürste
- Klingenöl
- Kamm
- Schere

Kammaufsätze

Kamm	Verbleibende Haarlänge
#1	3 mm, 6 mm, 9 mm, 12 mm, 15 mm
#2	18 mm, 21 mm, 24 mm, 27 mm, 30 mm

Geräteübersicht

- Packen Sie das Gerät aus. Entfernen Sie sämtliche Aufkleber von dem Gerät. Kontrollieren Sie, ob das Gerät vollständig und in gutem Zustand ist. Wenn das Gerät beschädigt ist oder eine Störung vorliegt, verwenden Sie es nicht und bringen Sie es zu Ihrem Händler oder zum Kundendienst zurück.
- Bewahren Sie die Verpackung außerhalb der Reichweite von Kindern auf. Wenn Kinder mit der Verpackung spielen, besteht Unfallgefahr.

Bestimmungsgemäße Verwendung

- Dieser Haarschneider ist für den Haarschnitt bei Menschen bestimmt.
- Jegliche andere Verwendung kann das Gerät beschädigen oder Verletzungen verursachen.

Technische Spezifikationen

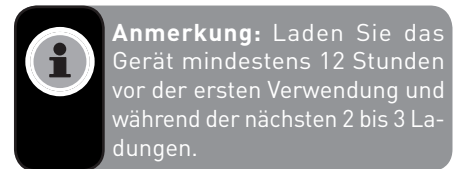
Modell:	958360 - BY-CLC03
Netzspannung:	100-240 V
Netzadapter:	2,5 V, 1000 mA
Batterie-Spannung:	1,2 V

Betrieb

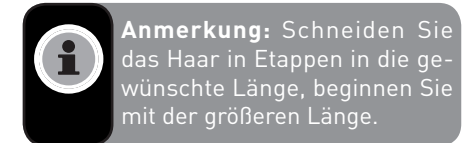
Der Haarschneider kann sowohl mit als auch ohne Kabel verwendet werden.

Betrieb mit Netzadapter

Schließen Sie den Adapter an das Gerät und an den Netzanschluss an (100-240 V). Im Modus Netzbetrieb ist das Gerät einsatzbereit.

Laden des Akkus und kabelloser Betrieb

- Um das Gerät zu laden, bewegen Sie den **ON/OFF**-Schalter in die Position „**OFF**“. Stecken Sie den Stecker des Adapters an einen geeigneten Netzanschluss (100-240 V) an.
- Der Ladevorgang wird durch ein rotes Kontrolllämpchen angezeigt. Bei voller Ladung kann der Haarschneider etwa 40 Minuten betrieben werden.
- Der Akku des Haarschneider erhält seine optimale Leistung nach drei Zyklen der Be- und Entladung. 8 Stunden sind ausreichend für die nächste Ladung. Um eine lange Lebensdauer des Akkus zu gewährleisten, sollten diese vor der Ladung vollständig entladen werden.

Haarschnitt und Ausdünnung

- Setzen Sie den geeigneten Kammaufsatz auf.
- Stellen Sie die gewünschte Länge des Haares/Bartes ein. Die Länge des geschnittenen Haares wird am Längen-Indikator des Kammaufsatzes angezeigt (in Millimetern).
- Schalten Sie das Gerät ein und schneiden Sie nur kleine Flächen.
- Bewegen Sie den Haarschneider langsam durch das Haar.
- Halten Sie das Gerät so, dass der Kammaufsatz flach aufliegt.
- Beginnen Sie den Haarschnitt immer vom Nacken oder von der Stirn oder den Seiten aufwärts, in Richtung Kopf-oberseite.
- Um das Haar auszdünnen, legen Sie den Ausdünnungs-Hebel nach links; der integrierte Ausdünnungs-Aufsatz mit Schneidekopf sollte sich aus dem Gehäuse bewegen.
- Mit dieser Funktion können Sie das Haarvolumen reduzieren. Sie bietet einen modernen, veränderten Look, ohne die Länge des Haares zu verändern.

Haarschnitt ohne Aufsatz

**WARNUNG**

Der Schneidekopf ist sehr scharf. Verletzungsgefahr!

- Sie können das Haar ohne Kammaufsatz auf eine einheitliche Länge von 1 bis 2 mm schneiden.
- Um den Haaransatz an Strähnen oder Koteletten und im Nacken zu rasieren:
- Bewegen Sie den Haarschneider langsam durch das Haar.
- Drehen Sie das Gerät so, dass der hintere Teil nach oben gerichtet ist.
- Setzen Sie den Rand des Schneidekopfes ohne Kammaufsatz an der gewünschten Länge der Koteletten an.
- Bewegen Sie den laufenden Haarschneider nach unten.

Einsatz/Ersatz der Kammaufsätze

Sie können aus einem von zwei Kammaufsätzen auswählen:

- Der kleine Aufsatz kann Haare in folgenden Längen schneiden: 3 mm, 6 mm, 9 mm, 12 mm, 15 mm.
- Der große Aufsatz kann Haare in folgenden Längen schneiden: 18 mm, 21 mm, 24 mm, 27 mm, 30 mm.
- Wählen Sie den Aufsatz nach der Länge des Haarschnittes aus. Setzen Sie ihn an den seitlichen Vertiefungen des Haarschneiders ein. Ersetzen Sie einen Aufsatz, indem Sie diesen entfernen und den anderen wie oben beschrieben einsetzen.

Reinigung und Pflege

**WARNUNG**

- Halten Sie den Adapter nicht in feuchten Händen, wenn Sie ihn am Netzanschluss ein- und ausstecken.
- Der Adapter und das Kabel sollten immer trocken sein.
- Reinigen Sie den Haarschneider nicht in Wasser oder anderen Flüssigkeiten, da das Gerät nicht wasserdicht ist. Die spannungsführenden Teile (Akkus) können beschädigt werden.
- Schalten Sie den Haarschneider vor der Reinigung und Wartung immer aus und ziehen Sie den Adapter vom Netzanschluss.

- Entfernen Sie den Kammaufsatz vom Haarschneider. Um den Schneidekopf zu entfernen, drücken Sie diesen mit Ihrem Daumen nach vorne, um ihn aus

dem Rahmen zu entfernen.

- Falls nötig, spülen Sie die Kunststoff-Kammaufsätze unter fließendem Wasser und trocknen Sie diese gründlich ab.
- Entfernen Sie mit der beiliegenden Reinigungsbürste die Haarreste vom Schneidekopf.
- Stecken Sie den herausragenden Schneidekopf zurück in die Verriegelung des Rahmens für den Schneidekopf.

Tipps:

- Um Reibung zu verhindern, träufeln Sie von Zeit zu Zeit einen oder zwei Tropfen Öl zwischen die Klingen und verteilen Sie es gleichmäßig.
- Sie können jede Art von Haushaltsöl verwenden (wie etwa Nähmaschinenöl). Entfernen Sie überschüssiges Öl mit einem Tuch.

Entsorgung Ihres Altgeräts

ENTSORGUNG VON ELEKTRISCHEN UND ELEKTRONISCHEN ABFÄLLEN

Dieses Gerät trägt das Symbol WEEE (Elektrisches oder elektronisches Altgerät), was bedeutet, dass es nach dem Ende des Lebenszyklus nicht mit dem Hausmüll entsorgt werden darf, sondern den örtlichen Sammelstellen zur Abfalltrennung zugeführt werden muss. Abfallverwertung trägt zum Umweltschutz bei.

UMWELTSCHUTZ - RICHTLINIE 2012/19/EU

Zum Schutz unserer Umwelt und Gesundheit müssen elektrische und elektronische Altgeräte nach den klar vorgegebenen Regeln entsorgt werden, die sowohl von Lieferanten als auch von Benutzern zu befolgen sind.

Daher darf Ihr Gerät, welches auf seinem Typenschild oder der Verpackung mit dem Symbol



gekennzeichnet ist, keinesfalls in einer öffentlichen oder privaten Mülltonne für Hausmüll entsorgt werden. Der Benutzer muss das Gerät den örtlichen Abfall-Sortierstellen zum Recycling oder zur Wiederverwendung zu anderen Zwecken im Sinne der Richtlinie übergeben.

¡Muchas gracias!

Muchas gracias por haber elegido nuestro producto BEYOU. Seleccionado, testado y recomendado por ELECTRO DEPOT. Los productos de la marca BEYOU le garantizan una facilidad de uso, un rendimiento eficaz y una calidad impecable.

Con este dispositivo puede estar seguro de que siempre quedará satisfecho al utilizarlo.

Bienvenido a ELECTRO DEPOT.

Visite nuestra página web: www.electrodepot.es



A Antes de empezar

28 Indicaciones de seguridad

B Descripción del dispositivo

29 Lista de partes
30 Descripción del dispositivo
30 Uso previsto
30 Especificaciones técnicas

C Uso del dispositivo

31 Funcionamiento

D Mantenimiento y limpieza

32 Mantenimiento y limpieza

E Eliminación

33 Desecho de su dispositivo obsoleto

El manual se puede consultar en el sitio web de <http://www.electrodepot.es>

Indicaciones de seguridad

POR FAVOR, LEA ESTE MANUAL CON DETENIMIENTO ANTES DE UTILIZAR EL DISPOSITIVO Y CONSÉRVELO PARA SU USO EN FUTURAS OCASIONES.

Información general

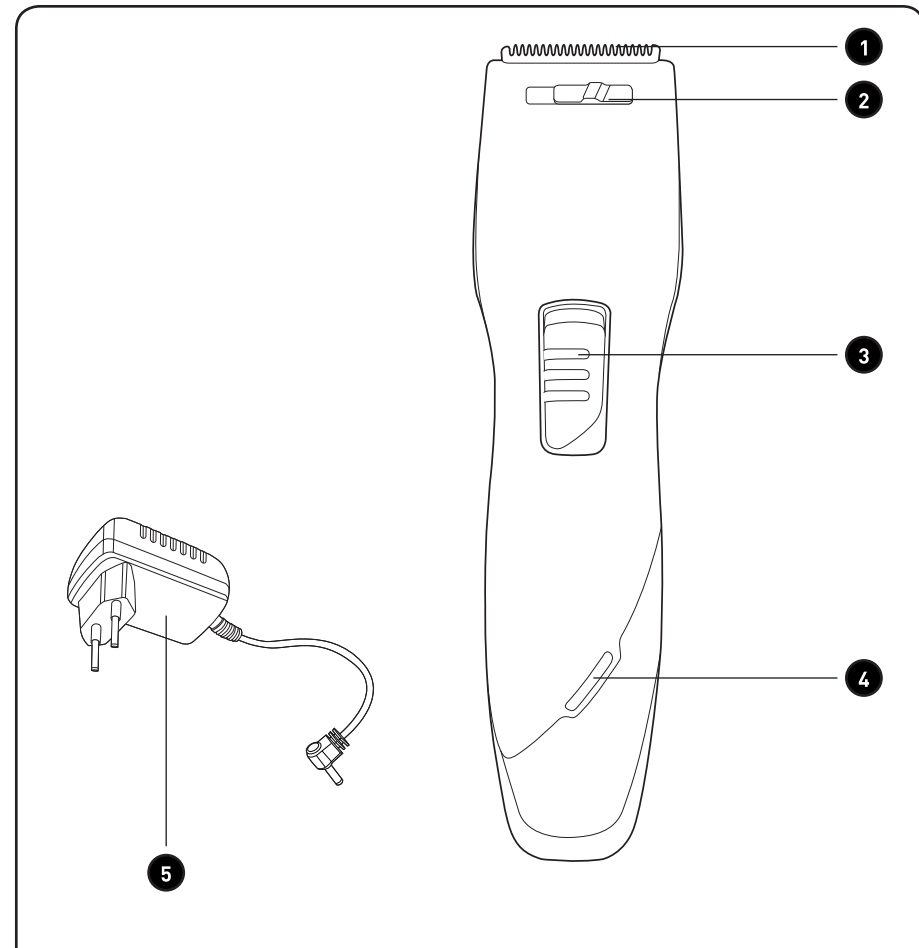
- Este aparato puede ser utilizado por niños a partir de los 8 años o por personas con capacidades físicas, sensoriales o mentales limitadas, o con falta de experiencia o conocimiento, siempre que estén bajo supervisión o hayan recibido instrucciones sobre el uso seguro del aparato y comprendan los riesgos que puede originar. No está permitido que los niños jueguen con el aparato. Los niños no deben llevar a cabo la limpieza y el mantenimiento, a menos que se encuentren bajo supervisión.
- Es recomendable vigilar a los niños para asegurarse de que no juegan con el dispositivo.
- **Atención:** no utilice este

aparato cerca de bañeras, duchas, lavabos u otros recipientes que contengan agua.



- **Atención:** no utilice este aparato cerca del agua.
- Desenchufe el cable de alimentación de la red eléctrica en cuanto termine de utilizarlo y antes de cualquier operación de limpieza, mantenimiento o montaje de accesorios.
- No pase bajo el agua ni meta el aparato, el cable de alimentación o el enchufe en el agua o en cualquier otro líquido, ni siquiera para limpiarlo.
- **Atención:** guarde el aparato en seco.
- Para evitar peligros, si el cable de alimentación está dañado, deberá ser reemplazado por el fabricante, su servicio posventa o por una persona cualificada.
- Emplace el dispositivo de manera que quede siempre alejado de materiales inflamables, gases y sustancias explosivas.
- Utilice el aparato únicamente para el fin para el que ha sido concebido.

Lista de partes



- | | |
|------------------------------------|-------------------------------------|
| 1 Cabezal de corte | 4 Luz de carga |
| 2 Mando de función de vaciado | 5 Adaptador de suministro eléctrico |
| 3 Interruptor de encendido/apagado | |

Accesorios (los accesorios pueden variar según el modelo):

- Peines-guía
- Cepillo de limpieza
- Lubricante para la cuchilla
- Peine para barbero
- Tijeras

Peines-guía

Peine	Longitud de pelo restante
Nº 1	3 mm, 6 mm, 9 mm, 12 mm, 15 mm
Nº 2	18 mm, 21 mm, 24 mm, 27 mm, 30 mm

Descripción del dispositivo

- Desembale el dispositivo. Retire todos los adhesivos del dispositivo. Controle que el dispositivo reúne todas las condiciones establecidas y se encuentra en perfecto estado. Si el dispositivo está dañado o presenta averías, no lo utilice y hágase lo llevar a su distribuidor o servicio al cliente.
- Mantenga el embalaje fuera del alcance de los niños. Existe un riesgo de accidente si los niños juegan con el embalaje.

Uso previsto

- Este cortapelos está diseñado para cortar el cabello humano.
- Cualquier otro uso puede deteriorar el dispositivo u originar daños.

Especificaciones técnicas

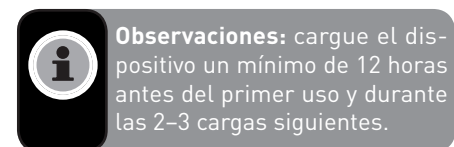
Modelo:	958360 - BY-CLC03
Tensión de alimentación:	100-240 V
Adaptador de suministro eléctrico:	2,5 V, 1000 mA
Tensión de la batería:	1,2 V

Funcionamiento

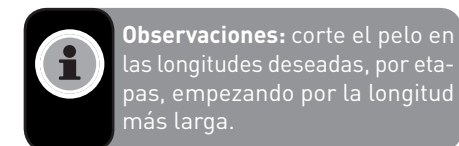
Este cortapelos se puede utilizar como dispositivo enchufado o inalámbrico.

Funcionamiento con el adaptador de suministro eléctrico

- Inserte el adaptador al dispositivo y, a continuación, el adaptador a la toma de suministro eléctrico (100-240 V). El modo enchufado, el dispositivo está listo para su uso.

Carga de acumuladores y funcionamiento inalámbrico

- Para cargar el dispositivo mueva el interruptor **ON/OFF** a **OFF**. Inserte el enchufe del adaptador a una toma de corriente adecuada (100-240 V).
- El proceso de carga se indica mediante una luz piloto roja encendida. Cuando el cortapelos está totalmente cargado, puede funcionar durante unos 40 minutos.
- El acumulador del cortapelos obtiene la potencia óptima después de tres ciclos de carga y descarga. 8 horas son suficientes para la carga siguiente. Para obtener la mayor vida útil de los acumuladores, deberían descargarse completamente antes de cargarse.

Corte y vaciado del pelo

- Inserte el accesorio de peine adecuado.
- Ajuste la longitud del pelo/barba. La longitud del pelo cortado se indica (en milímetros) en el indicador del accesorio.
- Active el dispositivo y corte solo las zonas pequeñas.
- Mueva el cortador lentamente por el pelo.
- Sujete el dispositivo de manera que el accesorio quede plano.
- Empiece a cortar siempre desde el cuello hacia arriba o desde la frente y las sienes hacia arriba hasta la parte superior de la cabeza.
- Para vaciar el pelo, gire el mando de vaciado del pelo hacia la izquierda; el accesorio de vaciado integrado con el cabezal de corte debe moverse hacia arriba de la carcasa.
- Puede reducir el volumen del cabello con este accesorio. Consiga un cambio de look moderno sin cambiar la longitud del pelo.

Corte del pelo sin accesorio**ADVERTENCIA**

El cabezal de corte está muy afilado. ¡Peligro de lesiones!

- Puede cortar el pelo en una longitud uniforme de 1-2 mm sin el accesorio del peine.
- Para cortar la línea de la barba y las patillas, o afeitar el cuello:
- Mueva el cortapelos lentamente por el pelo.
- Gire el dispositivo de manera que la parte posterior esté hacia arriba.
- Coloque el borde del cabezal sin el accesorio del peine en la longitud deseada de la línea de corte de la barba.
- Mueva el cortador hacia abajo.

Insertar/sustituir los accesorios del peine

Es posible seleccionar uno de los dos accesorios del peine:

- El accesorio pequeño puede cortar el pelo en la longitud de: 3 mm, 6 mm, 9 mm, 12 mm, 15 mm.
- El accesorio grande puede cortar el pelo en la longitud de: 18 mm, 21 mm, 24 mm, 27 mm, 30 mm.
- Seleccione el accesorio según la longitud de corte. Inserte las ranuras de las guías laterales del cortapelos. Sustituya un accesorio retirándolo e inserte otro como se describe más arriba.

Mantenimiento y limpieza**ADVERTENCIA**

- No sujete el adaptador con las manos húmedas al enchufar y desenchufar el suministro eléctrico.
- El adaptador y el cable de suministro siempre debe estar seco.
- Esta prohibido sumergir el cortapelos en agua u otros líquidos para limpiarlo, ya que no es impermeable. Puede dañar las partes móviles (acumuladores).
- Apague y desconecte siempre el cortador de pelo del suministro eléctrico antes de la limpieza y el mantenimiento.

- Retire el accesorio del peine del cortapelos. Para extraer el cabezal de corte, apriételo hacia delante con el dedo para soltarlo del marco.
- Si fuera necesario, enjuague los accesorios del peine con agua corriente y, a continuación, séquelos completamente.
- Retire los restos de pelo del cabezal con el cepillo de limpieza incluido.
- Inserte la protuberancia de la parte posterior del ca-

bezal de corte en el orificio de bloqueo del marco del cabezal de corte.

Consejos:

- Para reducir la fricción añadida, de vez en cuando, una o dos gotas de lubricante entre las hojas y distribúyalas uniformemente.
- Puede usar cualquier tipo de lubricante no ácido como, por ejemplo, aceite para máquinas de coser. Retire el exceso de lubricante con un paño.

Desecho de su dispositivo obsoleto**ELIMINACIÓN DE DESECHOS ELÉCTRICOS Y ELECTRÓNICOS**

Este dispositivo contiene el símbolo de la Directiva RAEE (Directiva sobre residuos de aparatos eléctricos y electrónicos), lo que significa que al no puede ser desechado en la basura doméstica una vez finalizada su vida útil, sino en puntos de recogida locales para la separación de residuos. La recuperación de residuos contribuye a la protección del medio ambiente.

PROTECCIÓN DEL MEDIO AMBIENTE - DIRECTIVA 2012/19/EU

Para proteger nuestro medio ambiente y nuestra salud, los dispositivos viejos eléctricos y electrónicos deben desecharse según las normas establecidas, a seguir tanto por los proveedores, como por los usuarios.

Por este motivo, su dispositivo con el símbolo indicado en su etiqueta de identificación o embalaje,



no debe desecharse en un cubo de basura público o privado de uso doméstico. El usuario debe entregar el dispositivo en puntos de recogida locales para su reciclaje y clasificación, o para ser reutilizados con otros fines según lo definido en la Directiva.