

Support TV
TV beugel
Soporte para TV

956351

INSTRUCTIONS DE MONTAGE
MONTAGEHANDLEIDING
INSTRUCCIONES DE MONTAJE



08/2017

Merci !

Merci d'avoir choisi ce produit ELECTRO DEPOT. Choisis, testés et recommandés par ELECTRO DEPOT, les produits de la marque ELECTRO DEPOT vous assurent une utilisation simple, une performance fiable et une qualité irréprochable. Grâce à cet appareil, vous savez que chaque utilisation vous apportera satisfaction. Bienvenue chez ELECTRO DEPOT. Visitez notre site Internet : www.electrodepot.fr

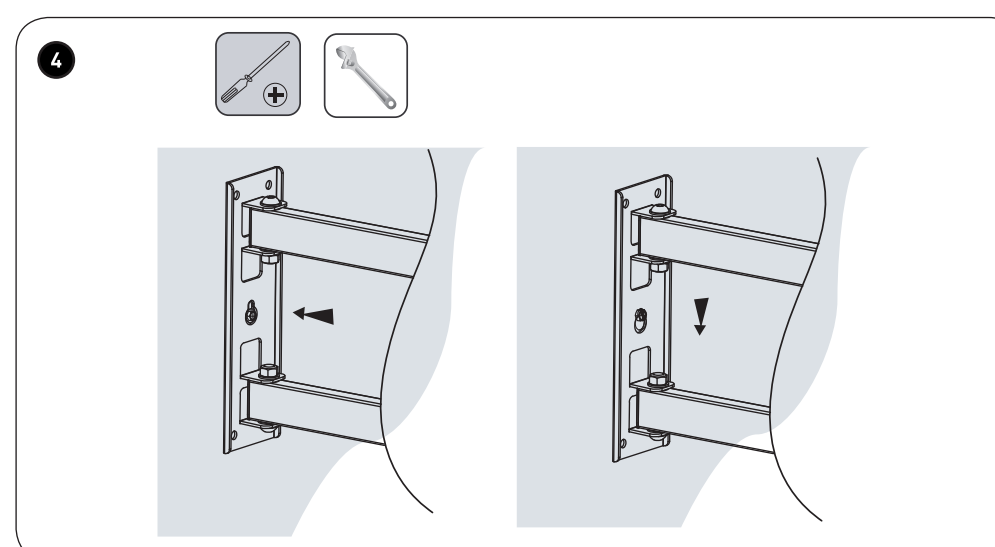
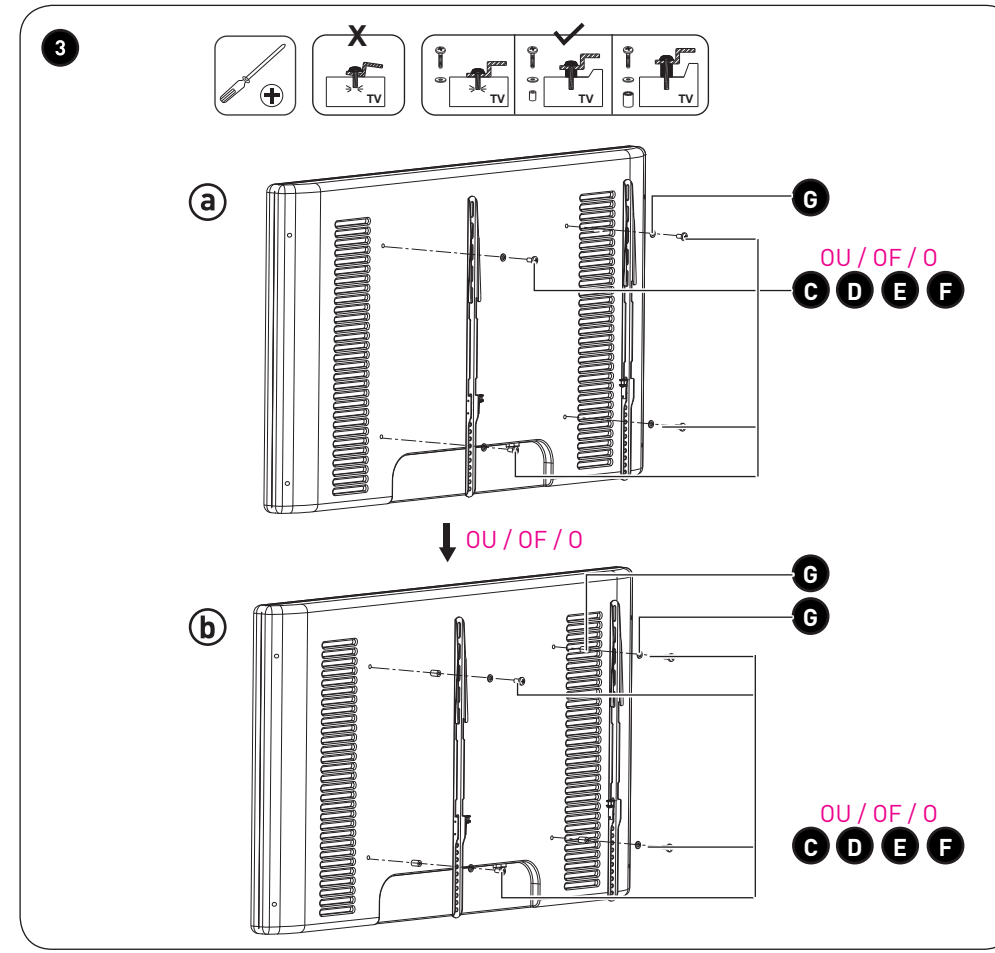
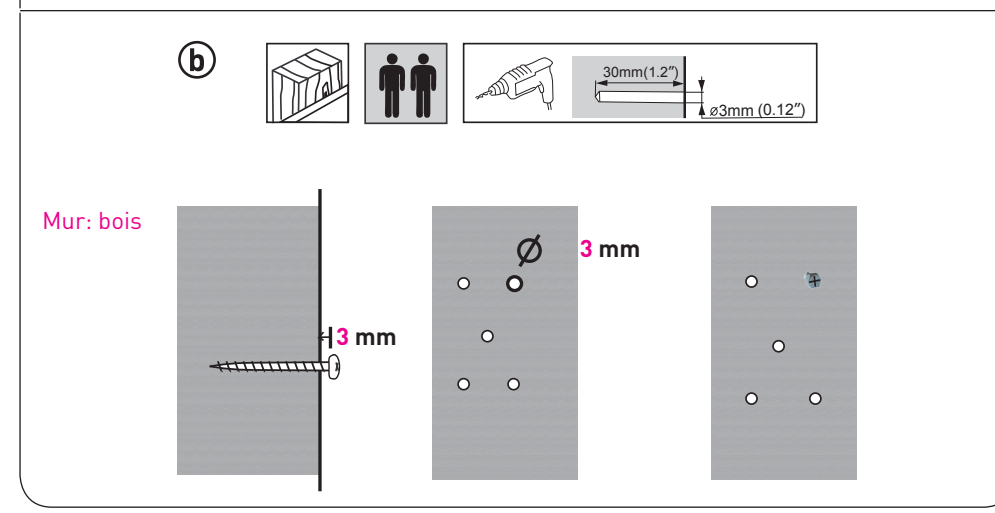
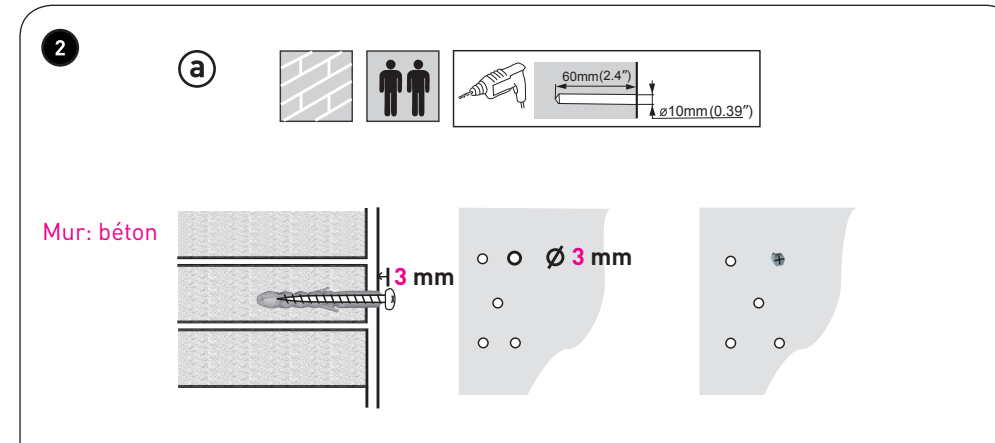
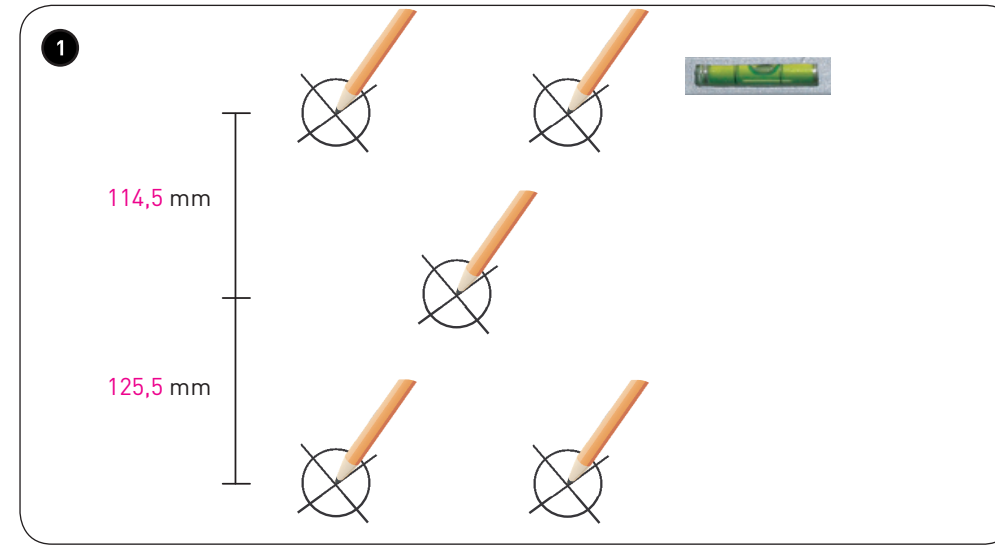
Bedankt!

Bedankt om voor dit product van ELECTRO DEPOT gekozen te hebben. De producten van het merk COSYLIFE worden gekozen, getest en aanbevolen door ELECTRO DEPOT en verzekeren u een eenvoudig gebruik, een betrouwbare prestatie en een onberispelijke kwaliteit. Dankzij dit toestel weet u dat elk gebruik tevredenstellend zal zijn. Welkom bij ELECTRO DEPOT. Bezoek onze website www.electrodepot.be

¡Muchas gracias!

Muchas gracias por haber elegido nuestro producto ELECTRO DEPOT. Seleccionado, testado y recomendado por ELECTRO DEPOT. Los productos de la marca COSYLIFE le garantizan una facilidad de uso, un rendimiento eficaz y una calidad impecable. Con este dispositivo puede estar seguro de que siempre quedará satisfecho al utilizarlo. Bienvenido a ELECTRO DEPOT. Visite nuestra página web: www.electrodepot.es

A		x1
B		x1
C		x4
D		x4
E		x4
F		x4
G		x4
H		x1



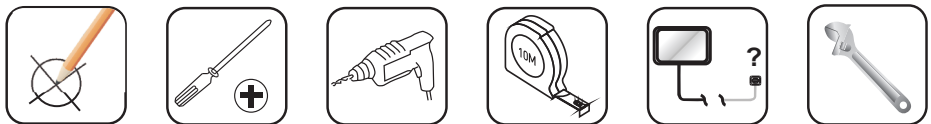
140 x 210 mm

FR

- Avant utilisation, assurez-vous que le contenu du paquet est complet et intact !

Utilisation conforme

- Ce support mural est conçu exclusivement pour le montage d'un écran plat avec une diagonale d'écran de **17"** à **42"** sur des parois en bois et murs en béton massif. Ce produit ne peut être utilisé que dans un cadre privé et non à des fins industrielles ou commerciales.



Nettoyage

- N'utilisez aucun produit nettoyant agressif ou abrasif, car ceux-ci sont susceptibles d'endommager la surface du support mural.
- Nettoyez le produit à l'aide d'un chiffon humide et d'un produit de nettoyage domestique standard.

NL

Veiligheidsinstructies

- **GEVAAR! LEVENSGEVAAR EN RISICO OP ONGEVALLEN VOOR PEUTERS EN KINDEREN!**
- **GEVAAR! VERSTIKKINGSGEVAAR!** Laat kinderen nooit zonder toezicht bij het verpakkingsmateriaal achter. Het verpakkingsmateriaal kan tot verstikking leiden. Kinderen onderschatten vaak de mogelijke gevaren. Het verpakkingsmateriaal is geen speelgoed. Dit product bevat kleine onderdelen die een verstikkingsgevaar kunnen opleveren als ze worden ingeslikt. Houd deze onderdelen uit de buurt van kleine kinderen.

Voor installatie / Voorbereiding

- Installeer het product niet op een plaats waar personen onder kunnen staan.
- Als u twijfelt over een juiste installatie van dit product, neem contact op met een vakbekwame installateur.
- **GEVAAR!** Zorg dat er zich geen elektrische kabels, water- of gasleidingen of andere buizen bevinden in de muur waarop u de beugel wilt aanbrengen.
- **OPGELET!** Controleer de geschiktheid van de muur, deze moet het totale gewicht kunnen dragen. De muur moet zowel het gewicht van de TV-beugel als het televisietoestel kunnen dragen. Als dit niet het geval is, versterk de constructie. Overschrijd nooit de maximale last van **25** kg om schade aan het product of persoonlijk letsel te vermijden.

Installatie

- Gebruik de nodige beschermingsmiddelen en gepast gereedschap. Er zijn minstens **2** personen nodig om dit product te installeren.
- Oefen tijdens de montage nooit geweld of overmatige druk uit. Uw televisietoestel of het product kunnen worden beschadigd.
- Na het monteren van het product, controleer de stabiliteit en de juiste werking van zowel het product als de vastgemaakte last.

Gebruik

- Handhaaf een veilige vrije ruimte van minstens **52** cm rond de vastgemaakte last.
- Als schade wordt waargenomen, verwijder de vastgemaakte last en gebruik het product niet langer.

Onderhoud

- Controleer de verbindingen elke **2** maanden op losse schroeven.

- Controleer regelmatig de stabiliteit en de juiste werking van zowel het product als de vastgemaakte last (minstens elke **3** maanden).

OPMERKINGEN:

- Er zijn vele verschillende soorten televisietoestellen en muurbeugels op de markt te vinden, het is aldus mogelijk dat de meegeleverde montageset niet voor alle mogelijkheden geschikt is.
- In uitzonderlijke gevallen is het mogelijk dat de schroeven voor het vastmaken van het televisietoestel te lang zijn. In dit geval, gebruik de meegeleverde uitbreidingsringen.
- Als het bevestigingsmateriaal dat u voor uw televisietoestel nodig hebt niet met de montageset is meegeleverd, koop de nodige items bij uw speciaalzaak.
- Als uw muur gemaakt is van een ander materiaal en constructie dan deze die voor installatie geschikt is, koop het gepaste materiaal bij uw speciaalzaak.

Voor ingebruikname

OPMERKINGEN:

- Haal alle onderdelen uit de verpakking en verwijder alle verpakkingsmateriaal.
- Voor ingebruikname, controleer of alle onderdelen geleverd en onbeschadigd zijn.

Doelmatig gebruik

- Deze muurbeugel is alleen ontworpen voor het bevestigen van vlakke beeldschermen met een beelddiagonaal tussen **17"** en **42"** aan een muur met houten balken of een massieve betonnen muur. Dit product is alleen bestemd voor privaat gebruik en niet voor industriële of commerciële doeleinden.



Reiniging

- Maak de muurbeugel niet schoon met agressieve of bijtende schoonmaakmiddelen om schade aan de buitenkant te vermijden.
- Maak het product schoon met een bevochtigde doek en een mild schoonmaakmiddel.

ES

Indicaciones de seguridad

- **¡PELIGRO! ¡PELIGRO DE MUERTE Y RIESGO DE ACCIDENTE PARA LOS BEBÉS Y LOS NIÑOS!**
- **¡PELIGRO! ¡RIESGO DE ASFIXIA!** Nunca deje a los niños solos con los materiales de embalaje. Estos materiales suponen un riesgo de asfixia para los niños. A menudo los menores subestiman estos peligros. Los materiales de embalaje no son juguetes. Este producto contiene piezas pequeñas que pueden suponer un riesgo de asfixia si se tragan. Mantenga estas piezas fuera del alcance de los niños más pequeños.

Antes de la instalación/preparación

- No instale el producto en lugares en los que las personas se puedan tropezar.
- Si tiene dudas acerca de la comprensión de ciertas partes de esta instalación, contacte con un técnico profesional y solicite su asistencia.
- **¡PELIGRO!** Compruebe que no hay cables eléctricos, tuberías de agua o conducciones de gas y que ninguna canalización pasa por la pared en el lugar del montaje.
- **¡ATENCIÓN!** Asegúrese de que la pared que ha elegido es adecuada y de que soportará bien el peso total del equipo. La pared debe poder soportar el peso total del soporte mural y del televisor.

En caso contrario, deberá reforzar la estructura. Nunca supere la capacidad de carga máxima del producto, que es de **25** kg. En caso contrario, podría provocar daños al producto o lesiones corporales.

Instalación

- Vista un equipo de seguridad y utilice herramientas adaptadas. Es necesario un mínimo de **2** personas para realizar esta instalación.
- Nunca recurra a la fuerza o a una brutalidad excesiva durante el montaje. Al hacerlo podría dañar el televisor o el producto.
- Después de haber montado el producto, compruebe su estabilidad y su fiabilidad operativa, así como las de la carga montada.

Uso

- Mantenga una distancia de seguridad de al menos 52 cm en torno a la carga montada.
- En caso de que se produzcan daños, retire la carga montada y deje de utilizar el producto.

Mantenimiento

- Revise las piezas de las articulaciones cada **2** meses para asegurarse de que ningún tornillo se ha aflojado.
- Revise la estabilidad y la fiabilidad operativa del producto, así como las de la carga montada, a intervalos periódicos (al menos cada **3** meses).

NOTAS:

- Considerando la amplia gama de televisores y de soportes murales disponibles en el mercado, el kit de montaje incluido puede que no cubra todas las posibilidades de instalación.
- En raras excepciones, es posible que los tornillos para fijar el televisor sean demasiado largos. De ser así, utilice las arandelas incluidas como tirantes.
- Si el material de montaje necesario para su televisor no está incluido en el kit de montaje facilitado, adquiera los artículos que necesite en una tienda especializada.
- Si la pared está formada por diferentes tipos de materiales y posee una estructura distinta de la prevista para la instalación, adquiera los materiales adecuados en una tienda especializada.

Antes de usarlo

NOTAS:

- Todas las piezas deben estar desembaladas y los materiales de embalaje deben estar totalmente retirados.
- Antes de usarlo, asegúrese de que el contenido del paquete está completo e intacto.

Utilización correcta

- Este soporte mural está diseñado exclusivamente para el montaje de una pantalla plana con una diagonal de pantalla de entre 17" y 42" en paredes de madera y muros de hormigón macizo. Este producto solo se puede utilizar en un entorno privado y no con fines industriales o comerciales.



Limpeza

- No utilice ningún producto limpiador agresivo o abrasivo, ya que podría dañar la superficie del soporte mural.
- Limpie el producto con un trapo húmedo y un producto de limpieza doméstico estándar.

CONDITION DE GARANTIE

Ce produit est garanti pour une période de 2 ans à partir de la date d'achat*, contre toute défaillance résultant d'un vice de fabrication ou de matériau. Cette garantie ne couvre pas les vices ou les dommages résultant d'une mauvaise installation, d'une utilisation incorrecte ou de l'usure anormale du produit.

*sur présentation du ticket de caisse.

GARANTIEVOORWAARDEN

Dit product wordt gegarandeerd voor een periode van 2 jaar vanaf de aankoopdatum*, voor elke storing die het gevolg is van een fabricagefout of het materiaal. Gebreken of schade door slechte installatie, onjuist gebruik of abnormale slijtage van het product worden niet gedekt door deze garantie.

*op vertoon van kassabon.

CONDICIONES DE GARANTÍA

El certificado de garantía de este producto tiene una duración de 2 años a partir de la fecha de compra* que se limita a los defectos de fabricación y averías del material. Se excluyen de la garantía deficiencias o daños originados por una mala instalación, errores en la manipulación o por un uso inadecuado.

*previa presentación del comprobante de compra.

Les notices sont aussi disponibles sur le site <http://www.electrodepot.fr/sav/notices/>

De gebruiksaanwijzingen kunnen tevens worden geraadpleegd op de website: <http://www.electrodepot.be>

El manual se puede consultar en el sitio web de <http://www.electrodepot.es>

ELECTRO DEPOT

1 route de Vendeville

59155 FACHES-THUMESNIL - FRANCE



Made in PRC