

FR

CONDITION DE GARANTIE

Ce produit est garanti pour une période de 2 ans à partir de la date d'achat*, contre toute défaillance résultant d'un vice de fabrication ou de matériau. Cette garantie ne couvre pas les vices ou les dommages résultant d'une mauvaise installation, d'une utilisation incorrecte ou de l'usure anormale du produit.

*sur présentation du ticket de caisse.

NL

GARANTIEVOORWAARDEN

Dit product wordt gegarandeerd voor een periode van 2 jaar vanaf de aankoopdatum*, voor elke storing die het gevolg is van een fabricagefout of het materiaal. Gebreken of schade door slechte installatie, onjuist gebruik of abnormale slijtage van het product worden niet gedekt door deze garantie.

*op vertoon van kassabon.

DE

GARANTIEBEDINGUNGEN

Für dieses Produkt wird ab dem Verkaufsdatum* eine Garantie von 2 Jahren für Mängel infolge von Herstellungs- oder Materialfehlern gewährt. Von dieser Garantie ausgeschlossen sind Mängel oder Schäden, die durch falsche Installation, Handhabungsfehler oder unsachgemäßen Gebrauch verursacht werden.

*gegen Vorlage des Kassenbelegs.

ES

CONDICIONES DE GARANTÍA

El certificado de garantía de este producto tiene una duración de 2 años a partir de la fecha de compra* que se limita a los defectos de fabricación y averías del material. Se excluyen de la garantía deficiencias o daños originados por una mala instalación, errores en la manipulación o por un uso inadecuado.

*previa presentación del comprobante de compra.

**Batteur
Handmixer
Batidora**

949352 - HO-BAT02

GUIDE D'UTILISATION	02
HANDLEIDING	12
GEBRAUCHSANLEITUNG	22
INSTRUCCIONES DE USO	32

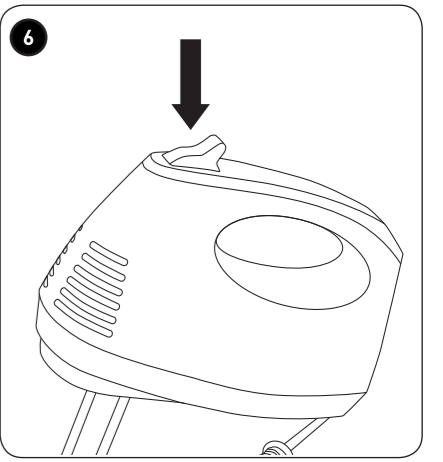
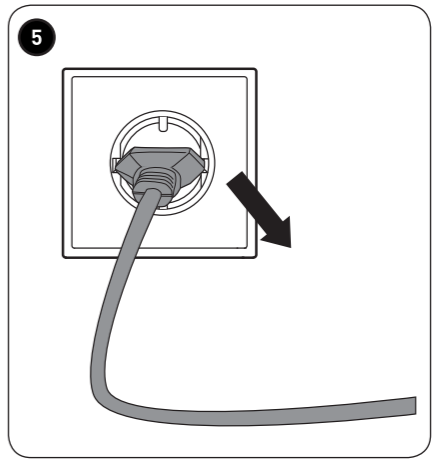
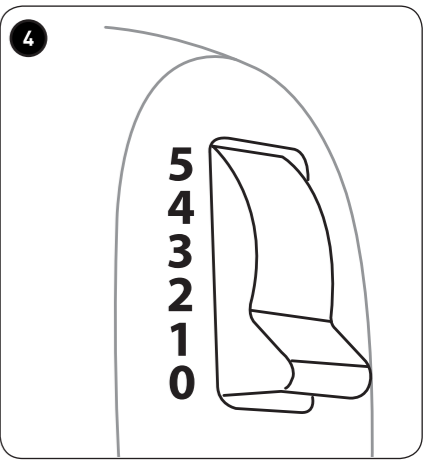
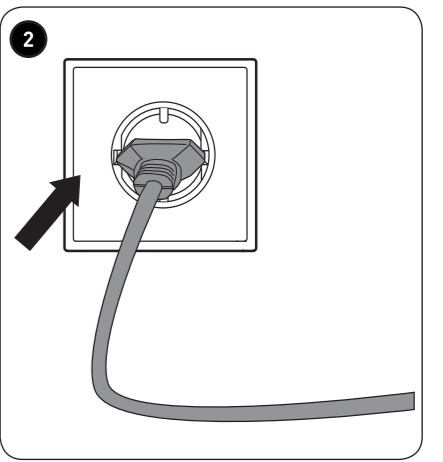
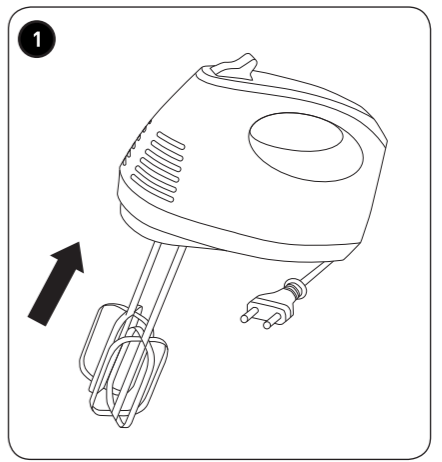
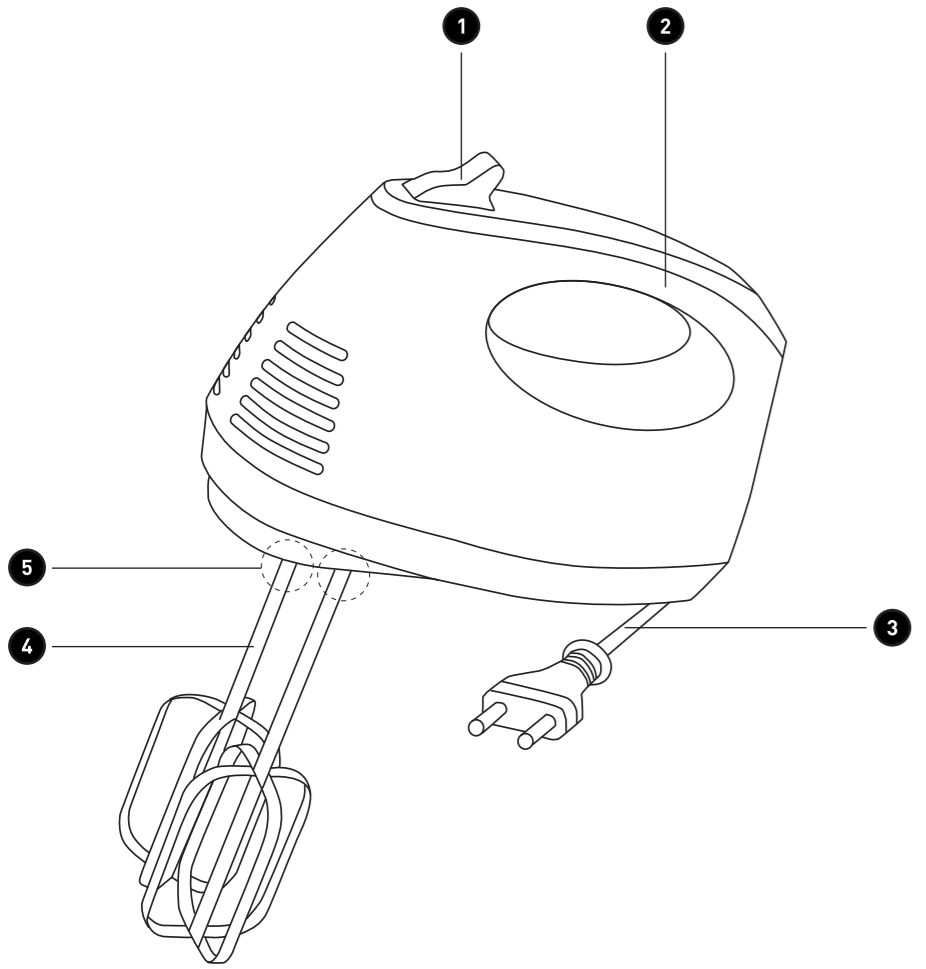
ELECTRO DEPOT
1 route de Vendeville
59155 FACHES-THUMESNIL



Made in PRC

HIGH 1 ONE





Merci !

Merci d'avoir choisi ce produit HIGHONE.

Choisis, testés et recommandés par ELECTRO DEPOT, les produits de la marque HIGHONE vous assurent une utilisation simple, une performance fiable et une qualité irréprochable.

Grâce à cet appareil, vous savez que chaque utilisation vous apportera satisfaction.

Bienvenue chez ELECTRO DEPOT.

Visitez notre site Internet : www.electrodepot.fr



A

**Avant d'utiliser
l'appareil**

4 Consignes de sécurité

B

Aperçu de l'appareil

8 Composants
8 Aperçu de l'appareil
8 Utilisation prévue
8 Caractéristiques

C

**Utilisation de
l'appareil**

9 Avant la première utilisation
9 Utilisation

D

**Nettoyage et
entretien**

10 Nettoyage et entretien

E

Mise au rebut

11 Mise au rebut de votre ancien appareil

Consignes de sécurité

VEUILLEZ LIRE ATTENTIVEMENT LES INSTRUCTIONS AVANT D'UTILISER L'APPAREIL ET CONSERVEZ-LES POUR POUVOIR LES CONSULTER LORSQUE VOUS EN AUREZ BESOIN.

- Cet appareil ne doit pas être utilisé par des enfants. Maintenez l'appareil et son cordon hors de la portée des enfants.
- Cet appareil peut être utilisé par des personnes dont les capacités physiques, sensorielles ou mentales sont réduites ou dont l'expérience ou les connaissances ne sont pas suffisantes, à condition qu'ils bénéficient d'une surveillance ou qu'ils aient reçu des instructions quant à l'utilisation de l'appareil en toute sécurité et dans la mesure où ils en comprennent bien les dangers potentiels. Les enfants ne doivent pas utiliser l'appareil comme un jouet.
- Cet appareil est exclusivement destiné à un

usage domestique. Tout autre usage (professionnel, commercial, etc.) est exclu. Ne pas utiliser à l'extérieur.

- **Danger d'électrocution !** Ne tentez pas de réparer l'appareil par vous-même. En cas de dysfonctionnement, les réparations doivent être effectuées par du personnel qualifié exclusivement.
- **Avertissement !** Ne plongez les composantes électriques de l'appareil ni dans l'eau, ni dans tout autre liquide lors de son nettoyage ou de son utilisation. N'exposez jamais l'appareil à l'eau courante.
- Vérifiez régulièrement l'état du cordon d'alimentation et de la fiche d'alimentation afin de déceler tout dommage éventuel. Si le câble d'alimentation est endommagé, il doit être remplacé par le fabricant, son service après-vente ou des personnes de qualification similaire afin d'éviter un danger.
- **Risque de brûlures !** N'utilisez pas l'appareil durant la cuisson, avec un liquide bouillant ou de la graisse

chaude !

- Toujours déconnecter l'appareil de l'alimentation si on le laisse sans surveillance et avant montage, démontage ou nettoyage.
- Mettre l'appareil à l'arrêt et le déconnecter de l'alimentation avant de changer les accessoires ou d'approcher les parties qui sont mobiles lors du fonctionnement.
- N'utilisez jamais d'accessoires non recommandés par le fabricant. Ceux-ci pourraient exposer l'utilisateur à des risques de sécurité ou endommager l'appareil. Utilisez uniquement des pièces et accessoires d'origine.
- N'ajoutez jamais d'ingrédients dans le récipient alors que vous êtes en train d'utiliser l'appareil.
- L'appareil convient seulement pour une courte période d'utilisation. Après une période de fonctionnement de 3 minutes, laissez-le refroidir avant la prochaine utilisation. La durée d'arrêt entre 2 cycles de fonctionnement doit être d'au moins 20 minutes. Ne surchargez pas l'appareil.
- Nettoyez l'appareil conven-

nablement avant toute utilisation.

- Patientez toujours jusqu'à l'immobilisation complète des pièces de l'appareil et de son contenu avant de procéder à son nettoyage ou au remplacement de pièces.
- Lorsque vous utilisez l'appareil, ne pointez jamais vers une personne.
- Évitez le contact avec les parties mobiles. Conservez les mains, cheveux, vêtements, ainsi que les spatules et autres ustensiles hors de portée des parties en fonctionnement afin de minimiser les risques de blessures aux personnes ou de dommages au mixeur !
- Respectez l'intégralité des consignes de sécurité afin de prévenir tout dommage lié à une utilisation incorrecte !
- Veuillez conserver le présent manuel d'utilisation afin de pouvoir vous y référer ultérieurement. En cas de cession de cet appareil à un tiers, le présent manuel d'utilisation doit également lui être remis.
- Avant de brancher l'appareil

reil à la source d'alimentation, assurez-vous que la tension de la source d'alimentation et le courant nominal correspondent aux spécifications d'alimentation qui figurent sur la plaque signalétique de l'appareil.

- **N'utilisez jamais un appareil endommagé !** Si l'appareil est endommagé, débranchez-le de la prise de courant et contactez votre revendeur.
- Si le câble d'alimentation est endommagé, il doit être remplacé par le fabricant, son service après vente ou des personnes de qualification similaire afin d'éviter un danger.
- N'enroulez pas le cordon d'alimentation autour de l'appareil.
- Pour une protection supplémentaire, nous vous recommandons d'utiliser un dispositif de courant différentiel résiduel (DCR) avec un courant de déclenchement n'excédant pas **30 mA** installé dans le circuit électrique alimentant votre appareil. L'installation doit être effectuée par un électricien qualifié.
- Acheminez le cordon de sorte que personne ne puisse tirer dessus, ni s'y prendre les pieds par inadvertance.
- En cas d'utilisation d'une rallonge, assurez-vous que sa capacité correspond à l'alimentation de l'appareil.
- N'utilisez pas l'appareil lorsque vous avez les mains mouillées ou vous tenez sur un sol humide. Ne touchez pas la fiche d'alimentation avec les mains mouillées.
- N'ouvrez en aucun cas le boîtier de l'appareil. N'insérez aucun objet étranger dans le boîtier de l'appareil.
- Maintenez l'appareil à l'écart de toute surface chaude et flamme nue. Utilisez toujours l'appareil sur une surface nivelée, stable, propre et sèche. Protégez l'appareil de la chaleur, de la poussière, des rayons du soleil, de l'humidité, des égouttements et éclaboussures d'eau.
- Ne posez aucun objet lourd sur l'appareil. Ne placez aucun objet à flamme nue, comme une bougie, sur l'appareil ou à proximité de celui-ci. Ne posez aucun objet rempli d'eau, comme

un vase, sur l'appareil ou à proximité de celui-ci.

- Ne débranchez pas la fiche d'alimentation de la prise de courant en tirant sur le cordon d'alimentation, n'enroulez pas le cordon d'alimentation autour de l'appareil. Ne déplacez pas l'appareil lorsqu'il est en marche.
- Branchez la fiche d'alimentation à une prise de courant facilement accessible afin de pouvoir débrancher l'appareil immédiatement en cas d'urgence. Débranchez la fiche d'alimentation de la prise de courant pour mettre l'appareil complètement hors tension. Utilisez la fiche d'alimentation comme dispositif de mise hors tension de l'appareil.
- Débranchez la fiche d'alimentation de la prise de courant lorsque vous n'utilisez pas l'appareil ou avant de procéder à son nettoyage.
- En cas de surchauffe du cordon d'alimentation, veuillez interrompre l'utilisation de l'appareil, puis débranchez-le de la prise de courant.
- Ne posez pas cet appareil

sur des plaques chauffantes (cuisinière à gaz, cuisinière électrique, cuisinière à charbon, etc.). Maintenez l'appareil à l'écart de toute surface chaude et flamme nue. Utilisez toujours l'appareil sur une surface nivelée, stable, propre, résistante à la chaleur et sèche.

- Ne laissez jamais l'appareil sans surveillance en cours d'utilisation.
- Séchez l'appareil et tous les accessoires avant de le brancher à une prise de courant et d'y fixer les accessoires.
- Concernant l'utilisation des accessoires, les durées d'utilisation et les réglages de vitesses, référez-vous au paragraphe « Utilisation ».
- Concernant les détails sur la façon de nettoyer les surfaces qui sont au contact des denrées alimentaires, merci de vous référer au paragraphe « Nettoyage et entretien » ci-après de la notice.
- **Avertissement** : risque de blessure dans le cas d'une utilisation inappropriée.

Composants

- | | |
|---|--|
| 1 Commutateur de vitesse (1 à 5) / bouton d'éjection | 4 Batteur (x 2) |
| 2 Poignée | 5 Trous pour l'insertion des batteurs |
| 3 Cordon d'alimentation muni d'une fiche | |

Aperçu de l'appareil

- Déballez l'appareil. Retirer toutes les étiquettes du produit. Veuillez vérifier son exhaustivité et s'il est en bon état. Si l'appareil est endommagé ou présente un dysfonctionnement, ne l'utilisez pas et rapportez-le à votre revendeur ou service après-vente.
- Conservez tous les emballages hors de portée des enfants. Il existe un risque d'accident si les enfants jouent avec les matériaux d'emballage.

Utilisation prévue

- Cet appareil est conçu pour battre des œufs ou des ingrédients semblables.
- Toute autre utilisation peut endommager l'appareil ou provoquer des blessures.

Caractéristiques

Modèle :	949352
Tension d'alimentation :	220-240 V~, 50/60 Hz
Consommation électrique :	150 W
Classe de protection :	Classe II

Avant la première utilisation

- Nettoyez l'appareil (→ Nettoyage et entretien).

Utilisation

- 1 Placez le commutateur de vitesse sur la position **0**. Insérez les batteurs dans les trous.



Remarque : les batteurs peuvent être insérés dans n'importe quel trou.

- 2 Branchez la fiche d'alimentation à une prise de courant appropriée.
- 3 Abaissez les batteurs vers les ingrédients à préparer.
- 4 Placez le commutateur de vitesse sur la position désirée (**1** à **5**) selon les ingrédients à mélanger. L'appareil commence à fonctionner.



ATTENTION

- Afin d'éviter la surcharge de l'appareil, n'excédez pas la période maximum de fonctionnement qui est de 3 minutes.
- La pause entre 2 cycles d'utilisation doit être d'au moins 20 minutes.

- Quand le mélange est terminé : placez le commutateur de vitesse sur la position **0** pour éteindre l'appareil.

- 5 Débranchez la fiche d'alimentation de la prise de courant.



Remarque : au besoin, grattez la nourriture en excès sur les batteurs en utilisant une spatule en plastique mou ou en bois.

- 6 Appuyez sur le bouton d'éjection vers le bas et tirez les batteurs hors des trous.

Astuces

- Pour de meilleurs résultats, utilisez des récipients profonds mais étroits pratiques pour effectuer des mélanges.
- La vitesse de fonctionnement dépend de la quantité et de la consistance de la nourriture à mélanger mais aussi de la forme et la taille du récipient.
- Pour mélanger des liquides, utilisez un récipient haut ou mélangez de petites quantités à la fois pour réduire les débordements.
- N'ajoutez jamais d'ingrédients dans le récipient alors que l'appareil fonctionne.
- Commencez toujours à mélanger en ayant réglé une vitesse réduite ; augmentez-la alors graduellement.

Nettoyage et entretien**AVERTISSEMENT**

- Avant de procéder au nettoyage ou à l'entretien de l'appareil, veillez à mettre celui-ci hors tension et à le débrancher de la prise de courant. Laissez-le ensuite refroidir complètement.
- Ne plongez jamais l'appareil dans l'eau ou tout autre liquide.

- Nettoyez l'appareil à l'aide d'un chiffon doux légèrement humide. Assurez-vous de ne laisser pénétrer aucune humidité dans l'appareil pendant son nettoyage.
- Lavez les batteurs avec de l'eau chaude et un produit à vaisselle doux. Après le nettoyage, rincez complètement les batteurs. Ensuite, séchez-les complètement. Les batteurs conviennent pour le lave-vaisselle.
- N'utilisez jamais de détergents corrosifs, de brosses métalliques, de tampons à récurer abrasifs ou d'outils métalliques/tranchants pour nettoyer votre appareil.
- Séchez entièrement l'appareil après nettoyage.
- Entrez l'appareil dans un endroit sec et frais, hors de portée des enfants et des animaux domestiques.

Mise au rebut de votre ancien appareil

COLLECTE SÉLECTIVE DES DÉCHETS ÉLECTRIQUES ET ÉLECTRONIQUES



Cet appareil comporte le symbole DEEE (Déchet d'équipement électrique et électronique) signifiant qu'en fin de vie, il ne doit pas être jeté aux déchets ménagers, mais déposé au centre de tri de la localité. La valorisation des déchets permet de contribuer à préserver notre environnement.




Nos emballages peuvent faire l'objet d'une consigne de tri.
Pour en savoir plus : www.consignesdetri.fr

PROTECTION DE L'ENVIRONNEMENT - DIRECTIVE 2012/19/UE

Afin de préserver notre environnement et notre santé, l'élimination en fin de vie des appareils électriques et électroniques doit se faire selon des règles bien précises et nécessite l'implication de chacun, qu'il soit fournisseur ou utilisateur.



C'est pour cette raison que votre appareil, tel que le signale le symbole  apposé sur sa plaque signalétique ou sur l'emballage, ne doit en aucun cas être jeté dans une poubelle publique ou privée destinée aux ordures ménagères. L'utilisateur a le droit de déposer l'appareil dans un lieu public de collecte procédant à un tri sélectif des déchets pour être recyclé ou réutilisé pour d'autres applications, conformément à la directive.

Bedankt!

Bedankt om voor dit product van HIGHONE gekozen te hebben. De producten van het merk HIGHONE worden gekozen, getest en aanbevolen door ELECTRO DEPOT en verzekeren u een eenvoudig gebruik, een betrouwbare prestatie en een onberispelijke kwaliteit. Dankzij dit toestel weet u dat elk gebruik tevredenstellend zal zijn.

Welkom bij ELECTRO DEPOT.

Bezoek onze website www.electrodepot.be



A

**Alvorens het
apparaat**

14 Veiligheidsinstructies

B

**Overzicht van
het apparaat**

18 Onderdelen
18 Beschrijving van de onderdelen
18 Doelmatig gebruik
18 Specificaties

C

**Het apparaat
gebruiken**

19 Voor ingebruikname
19 Gebruik

D

**Reiniging en
onderhoud**

20 Reiniging en onderhoud

E

Verwijdering

21 Afdanken van uw oude machine

Veiligheidsinstructies

LEES DE GEBRUIKSAANWIJZING AANDACHTIG DOOR VOORDAT U HET APPARAAT IN GEBRUIK NEEMT EN BEWAAR DEZE VOOR LATERE RAADPLEGING.

- Kinderen mogen dit apparaat niet gebruiken. Houd het apparaat en snoer buiten het bereik van kinderen.
- Dit apparaat kan worden gebruikt door personen met beperkte fysieke, visuele of mentale mogelijkheden, of die een gebrek hebben aan ervaring en kennis, als ze onder toezicht staan of instructies hebben gekregen over het veilig gebruik van het apparaat en de gevaren die het gebruik van het apparaat met zich meebrengt begrijpen. Kinderen mogen het apparaat niet als speelgoed gebruiken.
- Dit apparaat is alleen bestemd voor huishoudelijk

gebruik. Elk ander gebruik (professioneel, commercieel, etc.) is niet toegestaan. Niet buitenshuis gebruiken.

- **Gevaar op elektrische schokken!** Repareer het apparaat nooit zelf. In geval van een storing mag de reparatie van het apparaat alleen door een vakbekwame persoon uitgevoerd worden.
- **Waarschuwing!** Dompel de elektrische onderdelen van het apparaat tijdens de reiniging of het gebruik niet in water of een andere vloeistof. Plaats het apparaat nooit onder stromend water.
- Controleer regelmatig de staat van het snoer en de stekker om risico op schade te beperken. Als het snoer beschadigd is, laat het vervangen door de fabrikant, een erkend servicecentrum of een gelijkwaardig vakbekwaam persoon om elk gevaar te voorkomen.

• Risico op brandwonden!

- Gebruik het apparaat niet in een kokende vloeistof of een warme vetstof.
- Haal altijd de stekker uit het stopcontact als u het apparaat zonder toezicht achterlaat en voordat u het apparaat in elkaar zet, uit elkaar haalt of reinigt.
 - Schakel het apparaat uit en haal de stekker uit het stopcontact voordat u accessoires vervangt of in de buurt van de bewegende delen komt.
 - Gebruik geen accessoires die niet door de fabrikant worden aanbevolen. Deze kunnen letsel aan de gebruiker en schade aan het apparaat veroorzaken. Gebruik alleen authentieke onderdelen en accessoires.
 - Voeg nooit ingrediënten toe wanneer het apparaat in werking is.
 - Het apparaat is alleen geschikt voor een kortstondige werking. Na een onderbroken werking van **3** minuten, laat het apparaat afkoelen voordat u het opnieuw gebruikt. Wacht min-

stens **20** minuten tussen **2** bedrijfscycli. Overbelast het apparaat niet.

- Reinig het apparaat grondig voor elk gebruik.
- Wacht totdat alle onderdelen van het apparaat en de inhoud tot een volledige stilstand zijn gekomen voordat u het apparaat reinigt of onderdelen vervangt.
- Richt het apparaat tijdens de werking nooit naar een persoon.
- Voorkom elk contact met de bewegende onderdelen. Houd handen, haar, kleding, spatels en ander keukengerei uit de buurt van de bewegende onderdelen om het risico op letsel aan personen of schade aan de mixer te beperken!
- Leef de veiligheidsvoorschriften na om schade door verkeerd gebruik te vermijden!
- Bewaar deze gebruiksaanwijzing voor latere raadpleging. Als u dit apparaat aan een derde geeft, doe dan tevens deze gebruiksaanwijzing erbij.

- Voordat u de stekker in het stopcontact steekt, controleer of de netspanning en de nominale stroom overeenstemmen met de gegevens die op het typeplaatje van het apparaat zijn vermeld.
- **Gebruik nooit een beschadigd apparaat!** Als het apparaat beschadigd is, haal de stekker uit het stopcontact en neem contact op met uw handelaar.
- Als het snoer is beschadigd, laat het vervangen door de fabrikant, zijn servicecentrum of een gelijkwaardig bevoegd persoon om elk gevaar te vermijden.
- Wikkel het snoer nooit rond het apparaat.
- Voor extra bescherming bevelen we aan om een differentieelschakelaar (RCD) met een uitschakelstroom van maximum 30 mA te gebruiken in de elektrische schakelkring die uw apparaat van stoom voorziet. De installatie dient door een vakbekwame elektricien te gebeuren.
- Leg het snoer op een dergelijke manier zodat niemand er per ongeluk aan kan trekken of over kan struikelen.
- Als u een verlengsnoer gebruikt, zorg dat het vermogen overeenstemt met deze van het apparaat.
- Gebruik het apparaat niet met natte handen of wanneer u op een natte vloer staat. Raak de stekker niet aan met natte handen.
- Open in geen enkel geval de behuizing van het apparaat. Steek geen vreemde voorwerpen in de behuizing van het apparaat.
- Houd het apparaat uit de buurt van een warm oppervlak of open vlam. Gebruik het apparaat altijd op een vlak, stabiel, schoon en droog oppervlak. Bescherm het apparaat tegen warmte, stof, direct zonlicht, vocht en waterdruppels of gespetter.
- Plaats geen zwaar voorwerp op het apparaat. Plaats geen voorwerp met een open vlam, zoals een kaars, op of in de buurt van het apparaat. Plaats tevens geen voorwerp gevuld met

water, zoals een vaas, op of in de buurt van het apparaat.

- Haal de stekker niet uit het stopcontact door aan het snoer te trekken en wikkel het snoer niet rond het apparaat. Verplaats het apparaat niet wanneer het in werking is.
- Steek de stekker in een stopcontact dat eenvoudig te bereiken is zodat u het snoer snel uit het stopcontact kunt halen indien nodig. Haal de stekker uit het stopcontact om het apparaat volledig van de voeding te ontkoppelen. Gebruik de stekker als voorziening om het apparaat van de voeding te ontkoppelen.
- Haal de stekker uit het stopcontact als u het apparaat niet gebruikt en alvorens het apparaat schoon te maken.
- In geval van een oververhitting van het snoer, schakel het apparaat uit en haal de stekker uit het stopcontact.
- Plaats het apparaat nooit op een warmteplaat (gas, elektrisch, houtskooloven,

etc.). Houd het apparaat uit de buurt van een warm oppervlak of open vlam. Gebruik het apparaat altijd op een vlak, stabiel, schoon, warmtebestendig en droog oppervlak.

- Laat het apparaat nooit zonder toezicht achter wanneer in werking.
- Droog het apparaat en alle accessoires voordat u de stekker in het stopcontact steekt en het toebehoren installeert.
- Voor informatie over het juiste gebruik van het toebehoren, de werkingstijd en de snelheidsinstellingen, raadpleeg de sectie "Bediening".
- Voor gedetailleerde informatie over het reinigen van de oppervlakken die met levensmiddelen in aanraking komen, raadpleeg de sectie "Reiniging en onderhoud" in deze handleiding.
- **Waarschuwing:** Risico op letsel in geval van verkeerd gebruik.

Onderdelen

- | | |
|--|-------------------------------------|
| 1 Snelheidsregelaar (1 tot 5) / vrijgaveknop | 4 Klopper (x 2) |
| 2 Handgreep | 5 Gaten voor inbrengen van kloppers |
| 3 Snoer met stekker | |

Beschrijving van de onderdelen

- Haal het apparaat uit de verpakking. Verwijder alle labels van het product.
- Controleer of alle onderdelen geleverd zijn en zich in een goede staat bevinden.
- Als het apparaat beschadigd is of een storing treedt op, gebruik het apparaat niet en breng het terug naar uw handelaar of een servicecentrum.
- Houd de verpakking buiten het bereik van kinderen. Er is risico op een ongeval als kinderen met de verpakking spelen.

Doelmatig gebruik

- Dit apparaat is ontworpen voor het opkloppen van eieren of gelijksoortige ingrediënten.
- Elk ander gebruik kan schade aan het apparaat en letsel aan personen teweegbrengen.

Specificaties

Model:	949352
Voedingsspanning:	220-240 V~, 50/60 Hz
Stroomverbruik:	150 W
Beschermingsklasse:	Klasse II

Voor ingebruikname

- Reinig het apparaat (→ Reiniging en onderhoud).

Gebruik

- 1 Stel de snelheidsregelaar in op de stand **0**. Steek de kloppers in de gaten.



Opmerking: De kloppers kunnen in om het even welk gat worden ingebracht.

- 2 Steek de stekker in een gepast stopcontact.
- 3 Laat de kloppers in de op te kloppen ingrediënten zakken.
- 4 Stel de snelheidsregelaar in op de gewenste stand (**1** tot **5**) naargelang de te mengen ingrediënten. Het apparaat wordt ingeschakeld.



OPGELET

- Om overbelasting van het apparaat te vermijden, gebruik het niet langer dan 3 minuten onderbroken.
- Wacht minstens 20 minuten tussen 2 bedrijfscycli.

- Na het mengen, stel de snelheidsregelaar in op de stand **0** om het apparaat uit te schakelen.

- 5 Haal de stekker uit het stopcontact.



Opmerking: Indien nodig, verwijder het voedsel dat aan de kloppers kleeft met behulp van een spatel van zacht kunststof of hout.

- 6 Duw de vrijgaveknop omlaag en trek de kloppers uit de gaten.

Tips

- Voor het beste resultaat, meng uw ingrediënten in een diepe en nauwe beker.
- De in te stellen snelheid is afhankelijk van zowel de hoeveelheid en consistentie van de te mengen levensmiddelen als de vorm en grootte van de beker.
- Voor het mengen van vloeistoffen, gebruik een hoge beker of meng slechts kleine hoeveelheden per keer om gemors te vermijden.
- Voeg nooit ingrediënten toe wanneer het apparaat in werking is.
- Meng altijd eerst op een lage snelheid en verhoog deze geleidelijk aan.

Reiniging en onderhoud



WAARSCHUWING

- Voordat u het apparaat reinigt of onderhoudt, controleer of het apparaat is uitgeschakeld en de stekker uit het stopcontact is gehaald. Laat het apparaat vervolgens volledig afkoelen.
- Dompel het apparaat niet in water of een andere vloeistof.

- Maak het apparaat schoon met een zachte en licht bevochtigde doek. Zorg dat er tijdens het reinigen geen water het apparaat binnendringt.
- Reinig de kloppers in warm water en een beetje afwasmiddel. Na reiniging, spoel de kloppers grondig. Droog de kloppers vervolgens volledig. De kloppers zijn vaatwasserbestendig.
- Maak uw apparaat niet schoon met een agressief schoonmaakmiddel, metalen borstel, schuur sponsje of een metalen/ scherp voorwerp.
- Droog het apparaat volledig na elke reiniging.
- Berg het apparaat op in een koele en droge ruimte, buiten het bereik van kinderen en huisdieren.

Afdanken van uw oude machine

SELECTIEVE INZAMELING VAN ELEKTRISCH EN ELEKTRONISCH AFVAL



Dit toestel is voorzien van het DEEE-symbool, wat betekent dat het niet bij het huishoudelijke afval gegooid mag worden op het einde van zijn levensduur, maar dat het naar een recyclagecentrum voor elektrische en elektronische huishoudtoestellen gebracht dient te worden. Wanneer u versleten huishoudtoestellen recycleert, levert u een aanzienlijke bijdrage tot de bescherming van ons milieu.

BESCHERMING VAN HET MILIEU - RICHTLIJN 2012/19/EU

Wanneer u versleten elektrische en elektronische apparaten recycleert, levert u een aanzienlijke bijdrage tot de bescherming van ons milieu en onze gezondheid. Dit dient echter wel te gebeuren volgens bepaalde regels en vraagt de betrokkenheid van zowel leverancier als consument.



Daarom is uw toestel voorzien van het symbool  dat op het typeplaatje of op de verpakking aangebracht werd, in geen geval in een openbare of privévuilnisbak voor huishoudelijk afval gooien. De gebruiker heeft het recht om het toestel naar openbare inzamelpunten voor selectieve afvalverwerking te brengen zodat het toestel gerecycleerd of opnieuw gebruikt kan worden voor toepassingen conform de richtlijn.

Vielen Dank!

Vielen Dank, dass Sie dieses HIGHONE - Produkt gewählt haben. Ausgewählt, getestet und empfohlen durch ELECTRO DEPOT. Die Produkte der Marke HIGHONE garantieren Ihnen Benutzerfreundlichkeit, zuverlässige Leistung und tadellose Qualität.

Mit diesem Gerät können Sie sicher sein, dass Sie jedes Mal zufriedengestellt werden, wenn Sie es benutzen.

Willkommen bei ELECTRO DEPOT.

Besuchen Sie unsere Webseite: www.electrodepot.be



A

Vor der Inbetriebnahme des Geräts

24 Sicherheitsvorschriften

B

Geräteübersicht

28 Beschreibung des Geräts
28 Geräteübersicht
28 Bestimmungsgemäße Verwendung
28 Technische Spezifikationen

C

Verwendung des Geräts

29 Vor dem ersten Gebrauch
29 Gebrauch

D

Reinigung und Pflege

30 Reinigung und Pflege

E

Entsorgung

31 Entsorgung Ihres Altgeräts

Sicherheitsvorschriften

BITTE LESEN SIE DIE ANLEITUNG AUFMERKSAM DURCH, BEVOR SIE DAS GERÄT BENUTZEN UND BEWAHREN SIE DIESE AUF, UM BEI BEDARF DARIN NACHZUSCHLAGEN.

- Dieses Gerät darf nicht von Kindern benutzt werden. Halten Sie das Gerät und das Netzkabel außerhalb der Reichweite von Kindern.
- Dieses Gerät kann von Personen mit reduzierten physischen, sensorischen oder mentalen Fähigkeiten oder Mangel an Erfahrung oder Wissen benutzt werden, wenn sie beaufsichtigt werden oder bezüglich des sicheren Gebrauchs des Gerätes unterwiesen wurden und die potenziellen Gefahren verstanden haben. Kinder dürfen nicht mit dem Gerät spielen.
- Dieses Gerät ist ausschließlich dazu geeignet, im Haushalt verwendet zu werden. Jegliche andere Verwendung (beruflich, kommerziell etc.) ist ausgeschlossen. Benutzen Sie das Gerät nicht im Freien.
- **Stromschlaggefahr!** Versuchen Sie nie, das Gerät selbst zu reparieren. Bei Fehlfunktionen dürfen Reparaturen nur von qualifiziertem Fachpersonal durchgeführt werden.
- **Warnung!** Tauchen Sie die elektrischen Komponenten des Geräts beim Reinigen oder deren Verwendung niemals in Wasser oder in andere Flüssigkeiten. Halten Sie das Gerät nie unter fließendes Wasser.
- Überprüfen Sie den Netzstecker und die Netzanschlussleitung regelmäßig auf Beschädigungen. Wenn die Netzanschlussleitung dieses Gerätes beschädigt wird, muss sie durch den Hersteller oder seinen Kundendienst oder eine ähnlich qualifizierte Person ersetzt werden, um Gefährdungen zu vermeiden.
- **Verbrennungsgefahr!** Benutzen Sie das Gerät nicht beim Kochen, mit einer kochenden Flüssigkeit oder mit heißem Fett!
- Trennen Sie das Gerät

stets vom Netzstrom, wenn sie es unbeaufsichtigt lassen, sowie vor der Montage, Demontage oder Reinigung.

- Schalten Sie das Gerät aus und trennen Sie es vom Netzstrom, bevor Sie Zubehörteile austauschen oder mit den während des Betriebs beweglichen Teilen in Kontakt kommen.
- Verwenden Sie niemals Zubehörteile, die nicht vom Hersteller empfohlen werden. Diese könnten den Benutzer Sicherheitsrisiken aussetzen oder das Gerät beschädigen. Verwenden Sie deshalb nur Originalzubehör.
- Fügen Sie niemals Zutaten in den Behälter, während Sie das Gerät benutzen.
- Das Gerät ist für eine kurze Betriebsdauer vorgesehen. Nach einer Betriebsdauer von **3** Minuten lassen Sie es vor dem nächsten Gebrauch abkühlen. Die Pause zwischen **2** Betriebszyklen muss mindestens **20** Minuten betragen. Überlasten Sie das Gerät nicht.
- Reinigen Sie das Gerät vor

jedem Gebrauch sorgfältig.

- Warten Sie vor der Reinigung oder dem Auswechseln der Teile stets, bis alle Teile des Gerätes und dessen Inhalt vollständig zum Stillstand gekommen sind.
- Richten Sie das Gerät während des Betriebs niemals auf eine Person.
- Vermeiden Sie Kontakt mit den beweglichen Teilen. Halten Sie Hände, Haare, Kleidung sowie Spatel und andere Utensilien außerhalb der Reichweite der in Betrieb befindlichen Teile, um die Risiken für Personenverletzungen oder Schäden am Mixer zu minimieren!
- Befolgen Sie sämtliche Sicherheitshinweise, um jeglichen mit einem unsachgemäßen Gebrauch verknüpften Schäden vorzubeugen.
- Bewahren Sie diese Bedienungsanleitung auf, um sich zu einem späteren Zeitpunkt darauf beziehen zu können. Im Falle einer Veräußerung dieses Gerätes an einen Dritten muss diesem die Bedienungsanleitung ebenfalls aus-

gehündigt werden.

- Bevor Sie das Gerät an die Stromversorgung anschließen, stellen Sie sicher, dass die Spannung der Stromversorgung und der Nennstrom den Leistungsangaben auf dem Typenschild des Gerätes entsprechen.
- **Verwenden Sie niemals ein beschädigtes Gerät!** Trennen Sie das Gerät vom Netzstrom und benachrichtigen Sie Ihren Einzelhändler, wenn das Gerät beschädigt ist.
- Wenn die Netzanschlussleitung dieses Gerätes beschädigt wird, muss sie durch den Hersteller oder seinen Kundendienst oder eine ähnlich qualifizierte Person ersetzt werden, um Gefährdungen zu vermeiden.
- Wickeln Sie das Netzkabel nicht um das Gerät.
- Als zusätzlicher Schutz wird die Installation einer Fehlerstrom-Schutzeinrichtung (RCD) mit einem Bemessungsauslösestrom von nicht mehr als 30 mA im vom Gerät genutzten Stromkreis empfohlen.

Die Installation muss von einem erfahrenen Elektriker vorgenommen werden.

- Verlegen Sie das Kabel so, dass ein unbeabsichtigtes Ziehen bzw. ein Stolpern über das Kabel nicht möglich ist.
- Vergewissern Sie sich bei der Verwendung eines Verlängerungskabels, dass dessen Leistung der Stromversorgung des Gerätes entspricht.
- Nehmen Sie das Gerät nicht mit feuchten Händen oder auf nassem Boden stehend in Betrieb. Fassen Sie den Netzstecker nie mit nassen oder feuchten Händen an.
- Öffnen Sie in keinem Fall das Gehäuse des Gerätes. Führen Sie keine Fremdkörper in das Gehäuse ein.
- Halten Sie das Gerät fern von heißen Flächen und offenen Flammen. Betreiben Sie das Gerät immer auf einer ebenen, stabilen, sauberen und trockenen Fläche. Schützen Sie das Gerät vor Hitze, Staub, Sonneneinstrahlung, Feuchtigkeit, Tropf- und Spritzwasser.
- Stellen Sie keine schweren Gegenstände auf das Gerät.

Stellen Sie keine Gegenstände mit offener Flamme, wie Kerzen, auf oder neben das Gerät. Stellen Sie keine mit Wasser gefüllten Gegenstände, wie Vasen, auf oder neben das Gerät.

- Ziehen Sie den Netzstecker nicht durch Ziehen am Netzkabel aus der Steckdose und wickeln Sie das Netzkabel nicht um das Gerät herum. Verlagern Sie das Gerät nicht, wenn es sich in Betrieb befindet.
- Verbinden Sie den Stecker mit einer leicht zugänglichen Netzsteckdose, um das Gerät im Notfall sofort ausschalten zu können. Ziehen Sie den Stecker aus der Steckdose, um das Gerät komplett auszuschalten. Verwenden Sie das Netzkabel als Trennvorrichtung zum Ausschalten des Geräts.
- Trennen Sie das Gerät stets von der Netzversorgung, wenn Sie es nicht verwenden und bevor Sie das Gerät reinigen.
- Bei einer Überhitzung des Netzkabels unterbrechen Sie den Betrieb des Gerätes. Ziehen Sie anschlie-

ßend den Netzstecker aus der Steckdose.

- Stellen Sie dieses Gerät nicht auf Kochplatten (Gasherd, Elektroherd, Kohleherd etc.). Halten Sie das Gerät fern von heißen Flächen und offenen Flammen. Benutzen Sie das Gerät stets auf einer ebenen, stabilen, sauberen, hitzebeständigen und trockenen Fläche.
- Das Gerät während des Betriebs niemals unbeaufsichtigt lassen.
- Trocknen Sie das Gerät und sämtliche Zubehörteile, bevor Sie es an eine Steckdose anschließen und die Zubehörteile befestigen.
- Information zur Verwendung der Zubehörteile, zur Nutzungsdauer und zu den Geschwindigkeitseinstellungen finden Sie im Abschnitt „Betrieb“.
- Einzelheiten zur Reinigung der Flächen, die in Kontakt mit Lebensmitteln kommen, finden Sie im Abschnitt „Reinigung und Pflege“ dieser Anleitung.
- **Warnung:** Bei unsachgemäßem Gebrauch besteht Verletzungsgefahr.

Beschreibung des Geräts

- 1 Geschwindigkeitsregler (1 bis 5) / Auswurfaste
- 2 Griff
- 3 Netzkabel mit Netzstecker
- 4 Mixer (x 2)
- 5 Löcher zum Einsetzen der Mixer

Geräteübersicht

- Packen Sie das Gerät aus. Entfernen Sie sämtliche Aufkleber von dem Gerät. Kontrollieren Sie, ob das Gerät vollständig und in gutem Zustand ist. Wenn das Gerät beschädigt ist oder eine Störung vorliegt, verwenden Sie es nicht und bringen Sie es zu Ihrem Händler oder zum Kundendienst zurück.
- Bewahren Sie die Verpackung außerhalb der Reichweite von Kindern auf. Wenn Kinder mit der Verpackung spielen, besteht Unfallgefahr.

Bestimmungsgemäße Verwendung

- Dieses Gerät ist für das Schlagen von Eiern und zum Verarbeiten von ähnlichen Zutaten vorgesehen.
- Jegliche andere Verwendung kann das Gerät beschädigen oder Verletzungen verursachen.

Technische Spezifikationen

Modell:	949352
Netzspannung:	220 - 240 V~, 50/60 Hz
Leistungsaufnahme:	150 W
Schutzklasse:	Klasse II

Vor dem ersten Gebrauch

- Reinigen Sie das Gerät (→ Reinigung und Pflege).

Betrieb

- 1 Stellen Sie den Geschwindigkeitsregler auf Position **0**. Setzen Sie die Mixer in die Löcher ein.



Hinweis: Die Mixer können in jedes beliebige Loch eingesetzt werden.

- 2 Schließen Sie den Stecker an eine geeignete Steckdose an.
- 3 Senken Sie die Mixer in die vorbereiteten Zutaten.
- 4 Stellen Sie den Geschwindigkeitsregler entsprechend den zu mixenden Zutaten auf die gewünschte Position (**1** bis **5**). Das Gerät setzt sich in Betrieb.



ACHTUNG

- Um eine Überbeanspruchung des Gerätes zu vermeiden, überschreiten Sie nicht die maximale Betriebsdauer von 3 Minuten.
- Die Pause zwischen 2 Betriebszyklen muss mindestens 20 Minuten betragen.

- Wenn die Mischung fertig ist: Stellen Sie den Geschwindigkeitsregler auf die Position **0**, um das Gerät auszuschalten.

- 5 Ziehen Sie den Netzstecker aus der Steckdose.



Hinweis: Schaben Sie die überschüssigen Nahrungsmittel bei Bedarf mit einem weichen Kunststoffspatel oder einem Holzspatel ab.

- 6 Drücken Sie die Auswurfaste nach unten und ziehen Sie die Mixer aus den Löchern.

Tipps

- Für beste Ergebnisse verwenden Sie tiefe, schmale Behälter, die sich zum Mixen eignen.
- Die Betriebsgeschwindigkeit hängt sowohl von der Menge und Konsistenz der zu mixenden Nahrungsmittel als auch von der Form und Größe des Behälters ab.
- Zum Mixen von Flüssigkeiten verwenden Sie einen hohen Behälter. Mixen Sie kleine Mengen, um ein Überlaufen zu verringern.
- Fügen Sie niemals Zutaten in den Behälter ein, während sich das Gerät in Betrieb befindet.
- Beginnen Sie das Mixen stets mit einer geringen Geschwindigkeit und erhöhen Sie diese schrittweise.

Reinigung und Pflege



WARNUNG

- Schalten Sie das Gerät vor der Reinigung oder Wartung ab und ziehen Sie den Netzstecker aus der Steckdose. Lassen Sie das Gerät anschließend vollständig abkühlen.
- Tauchen Sie das Gerät niemals in Wasser oder andere Flüssigkeiten.

- Verwenden Sie auf keinen Fall ätzende Reinigungsmittel, Drahtbürsten, kratzende Scheuerschwämme oder metallische/scharfe Werkzeuge, um das Gerät zu reinigen.
 - Trocknen Sie das Gerät nach der Reinigung vollständig.
 - Lagern Sie das Gerät an einem trockenen, kühlen Platz außerhalb der Reichweite von Kindern und Haustieren.
- Reinigen Sie das Gerät mit einem weichen, leicht feuchten Tuch. Stellen Sie sicher, dass während der Reinigung keine Feuchtigkeit in das Gerät eindringen kann.
 - Waschen Sie die Mixer mit warmem Wasser und einem milden Geschirrspülmittel. Nach dem Abwaschen spülen Sie die Mixer gründlich ab. Trocknen Sie sie anschließend vollständig. Die Mixer sind spülmaschinentauglich.

Entsorgung Ihres Altgeräts

ENTSORGUNG VON ELEKTRISCHEN UND ELEKTRONISCHEN ABFÄLLEN



Dieses Gerät trägt das Symbol WEEE (Elektrisches oder elektronisches Altgerät), was bedeutet, dass es nach dem Ende des Lebenszyklus nicht mit dem Hausmüll entsorgt werden darf, sondern den örtlichen Sammelstellen zur Abfalltrennung zugeführt werden muss. Abfallverwertung trägt zum Umweltschutz bei.

UMWELTSCHUTZ - RICHTLINIE 2012/19/EU

Zum Schutz unserer Umwelt und Gesundheit müssen elektrische und elektronische Altgeräte nach den klar vorgegebenen Regeln entsorgt werden, die sowohl von Lieferanten als auch von Benutzern zu befolgen sind.

Daher darf Ihr Gerät, welches auf seinem Typenschild oder der Verpackung mit dem Symbol



gekennzeichnet ist, keinesfalls in einer öffentlichen oder privaten Mülltonne für Hausmüll entsorgt werden. Der Benutzer muss das Gerät den örtlichen Abfall-Sortierstellen zum Recycling oder zur Wiederverwendung zu anderen Zwecken im Sinne der Richtlinie übergeben.

¡Muchas gracias!

Muchas gracias por haber elegido nuestro producto HIGHONE. Seleccionado, testado y recomendado por ELECTRO DEPOT. Los productos de la marca HIGHONE le garantizan una facilidad de uso, un rendimiento eficaz y una calidad impecable.

Con este dispositivo puede estar seguro de que siempre quedará satisfecho al utilizarlo.

Bienvenido a ELECTRO DEPOT.

Visite nuestra página web: www.electrodepot.es



A**Antes de empezar**

34 Indicaciones de seguridad

B**Descripción del dispositivo**

38 Lista de partes
38 Descripción del dispositivo
38 Uso previsto
38 Especificaciones técnicas

C**Uso del dispositivo**

39 Antes del primer uso
39 Uso

D**Mantenimiento y limpieza**

40 Mantenimiento y limpieza

E**Eliminación**

41 Desecho de su dispositivo obsoleto

Indicaciones de seguridad

POR FAVOR, LEA ESTE MANUAL CON DETENIMIENTO ANTES DE UTILIZAR EL DISPOSITIVO Y CONSÉRVELO PARA SU USO EN FUTURAS OCASIONES.

- No permita que los niños utilicen este aparato y mantenga el aparato y su cable fuera de su alcance.
- Este aparato puede ser utilizado por personas con capacidades físicas, sensoriales o mentales reducidas, o personas con poca experiencia y/o conocimiento, siempre que se encuentren bajo supervisión o se les haya informado sobre el uso seguro del aparato, y sean conscientes del peligro que conlleva su uso. No está permitido que los niños jueguen con el aparato.
- Este aparato está exclusivamente previsto para un uso doméstico. Queda excluido cualquier otro tipo de uso (laboral, comercial, etc.). No utilice el aparato en espacios exteriores.
- **¡Peligro de descarga eléctrica!** Nunca intente reparar el aparato usted mismo. En caso de funcionamiento anómalo, las reparaciones solo debe realizarlas personal cualificado.
- **¡Atención!** No sumerja los componentes eléctricos del aparato en agua ni en ningún otro líquido durante la limpieza o el uso. Nunca sumerja el aparato bajo el agua.
- Compruebe periódicamente el estado del cable de conexión a la red y de la clavija de alimentación para detectar cualquier posible daño. Para evitar peligros, si el cable de conexión de red está dañado, deberá ser reemplazado por el fabricante, su servicio al cliente o una persona cualificada.
- **¡Riesgo de quemaduras!** ¡No utilice el aparato durante la cocción, con líquido hirviendo o con aceite caliente!

- Desconecte siempre el aparato de la toma de corriente cuando no se encuentre bajo supervisión, así como antes del montaje y desmontaje, y antes de su limpieza.
- Apague el equipo y desconéctelo de la toma de corriente antes de cambiar los accesorios o de tocar las piezas que se mueven durante el uso.
- Nunca utilice accesorios no aconsejados por el fabricante. Estos podrían suponer un riesgo para el usuario o dañar el aparato. Por este motivo, utilice únicamente piezas y accesorios originales.
- No añada ingredientes en el recipiente mientras está en uso.
- El aparato solo es apto para un periodo de uso corto. Después de un periodo de funcionamiento de 3 minutos, déjelo enfriar antes de utilizarlo de nuevo. La duración mínima de reposo entre 2 ciclos debe ser de 20 minutos como mínimo. No sobrecargue el aparato.
- Limpie correctamente el aparato antes de usarlo.
- Espere siempre a que se hayan detenido totalmente las piezas del aparato y su contenido antes de pasar a limpiarlo o a sustituir piezas.
- Cuando utilice el aparato, nunca apunte hacia una persona.
- Evite el contacto con las piezas móviles. ¡Mantenga las manos, el pelo, la ropa, así como las espátulas y otros utensilios, fuera del alcance de las piezas en funcionamiento para minimizar el riesgo de lesiones o daños a la batidora!
- ¡Respete todas las instrucciones de seguridad para evitar cualquier daño relacionado con un uso incorrecto!
- Conserve este manual de uso para poder consultarlo posteriormente. En caso de que ceda este aparato a otra persona, debe entregarle también este manual de uso.
- Antes de conectar el apa-

rato a la red de alimentación, compruebe que la tensión y la corriente nominal sean las indicadas en las especificaciones de alimentación que figuran en la placa de identificación del aparato.

- **¡Nunca utilice un aparato dañado!** Si el aparato está dañado, desenchúfelo de la toma de corriente y póngase en contacto con el distribuidor.
- Para evitar peligros, si el cable de conexión de red está dañado, deberá ser reemplazado por el fabricante, su servicio al cliente o una persona cualificada.
- No enrolle el cable alrededor del aparato.
- Para conseguir una protección adicional, le recomendamos que utilice un interruptor diferencial (DCR) con una corriente de disparo que no sobrepase los **30** mA instalado en el circuito eléctrico que alimenta el aparato. Solo un electricista cualificado debe realizar la instalación.

- Coloque el cable de forma que nadie pueda tirar de él ni tropezarse con él por descuido.
- Si utiliza un alargador, compruebe que su capacidad coincide con la alimentación del aparato.
- No utilice el aparato cuando tenga las manos mojadas o se encuentre sobre un suelo húmedo. No coja nunca el enchufe de alimentación con las manos mojadas.
- No abra la carcasa del aparato. No introduzca ningún objeto extraño en el interior de la carcasa.
- Mantenga el aparato lejos de cualquier superficie caliente o llama viva. Utilice siempre el aparato sobre una superficie lisa, estable, limpia y seca. Proteja el aparato del calor, el polvo, los rayos del sol, la humedad, los goteos y las salpicaduras de agua.
- No coloque ningún objeto pesado sobre el aparato. No coloque ningún objeto con una llama viva (por ejemplo, una vela) sobre el aparato o cerca de él. No

ponga ningún objeto lleno de agua (por ejemplo, un vaso) sobre el aparato o cerca de él.

- No desenchufe el cable de alimentación de la toma de corriente tirando del cable ni enrolle el cable alrededor del aparato. No mueva el aparato si está en funcionamiento.
- Conecte el enchufe a una toma de corriente de fácil acceso para poder desenchufarlo inmediatamente en caso de urgencia. Desenchufe el aparato de la toma de corriente para dejarlo totalmente desconectado. Utilice el enchufe como aparato para dejar sin tensión el aparato.
- Desenchúfelo de la toma de corriente cuando no lo utilice o antes de proceder con su limpieza.
- En caso de que el cable de conexión a la red se recaliente, deje de usar el aparato y desenchúfelo de la toma de corriente.
- No coloque este aparato sobre placas de calentamiento (cocinas de gas, co-

cinas eléctricas, cocinas de carbón, etc.). Mantenga el aparato lejos de cualquier superficie caliente o llama viva. Utilice siempre el aparato sobre una superficie lisa, estable, limpia, resistente al calor y seca.

- Nunca deje el aparato sin vigilancia mientras lo esté utilizando.
- Seque el aparato y todos los accesorios antes de conectarlo a una toma de corriente y de fijar los accesorios.
- Para obtener más información sobre el uso de los accesorios, los tiempos de funcionamiento y los ajustes de velocidad, consulte el apartado “Uso”.
- En el apartado “Limpieza y mantenimiento” de estas instrucciones encontrará detalles sobre la limpieza de las superficies que se encuentran en contacto con los alimentos.
- **Advertencia:** riesgo de lesiones en caso de uso inadecuado.

Lista de partes

- 1 Interruptor de velocidad (de 1 a 5) / botón de expulsión
- 2 Asa
- 3 Cable de alimentación con enchufe
- 4 Varilla (x 2)
- 5 Orificio para insertar las varillas

Descripción del dispositivo

- Desembale el dispositivo. Retire todos los adhesivos del dispositivo. Controle que el dispositivo reúne todas las condiciones establecidas y se encuentra en perfecto estado. Si el dispositivo está dañado o presenta averías, no lo utilice y hágase lo llevar a su distribuidor o servicio al cliente.
- Mantenga el embalaje fuera del alcance de los niños. Existe un riesgo de accidente si los niños juegan con el embalaje.

Uso previsto

- Este aparato se ha diseñado para batir huevos o ingredientes similares.
- Cualquier otro uso puede deteriorar el aparato u originar daños.

Especificaciones técnicas

Modelo:	949352
Tensión de red:	220-240 V~, 50/60 Hz
Consumo eléctrico:	150 W
Tipo de protección:	Clase II

Antes del primer uso

- Limpie el dispositivo (→ Mantenimiento y limpieza).

Uso

- 1 Ajuste el interruptor de velocidad a la posición **0**. Inserte las varillas en los orificios.



Observaciones: las varillas se pueden insertar en cualquiera de los orificios.

- 2 Conecte el enchufe a una toma de corriente adecuada.
- 3 Introduzca las varillas en los ingredientes que quiere batir.
- 4 Ajuste el interruptor de velocidad a la posición deseada (de la **1** a la **5**) según los ingredientes de la mezcla. El aparato empieza a funcionar.



ATENCIÓN

- Para evitar que el aparato se sobrecargue, no supere el periodo máximo de funcionamiento de 3 minutos.
- La pausa mínima entre 2 ciclos debe ser de 20 minutos como mínimo.

- Una vez finalizada la mezcla: ajuste el interruptor de velocidad a la posición **0** para apagar el aparato.

- 5 Desconecte el cable de alimentación de la toma de corriente.



Observaciones: si es necesario, elimine el exceso de la mezcla acumulado en las varillas mediante una espátula de plástico blando o de madera.

- 6 Presione el botón de expulsión hacia abajo y extraiga las varillas de los orificios.

Trucos

- Para conseguir mejores resultados, utilice recipientes profundos y estrechos aptos para la mezcla.
- La velocidad de funcionamiento depende de la cantidad y de la consistencia de los ingredientes de la mezcla, pero también de la forma y tamaño del recipiente.
- Para mezclar líquidos, utilice un recipiente alto o mezcle pequeñas cantidades a la vez para evitar que rebosen.
- Nunca añada ingredientes en el recipiente si el aparato funciona.
- Empiece siempre a mezclar con una velocidad reducida; aumentela gradualmente.

Mantenimiento y limpieza



ADVERTENCIA

- Apague el aparato antes de llevar a cabo su limpieza y mantenimiento. Desconecte el enchufe de la toma de corriente. A continuación, deje que el aparato se enfríe por completo.
- Nunca sumerja el aparato en agua u otros líquidos.

- Limpie el aparato con un paño suave, ligero y húmedo. Asegúrese de que durante la limpieza no penetra humedad en el aparato.
- Lave las varillas con agua caliente y un detergente suave. Una vez limpias, aclárelas completamente. A continuación, séquelas. Las varillas son aptas para el lavavajillas.
- Nunca utilice detergentes corrosivos, cepillos metálicos, estropajos abrasivos o herramientas metálicas / cortantes para limpiar el aparato.
- Tras la limpieza, seque el aparato por completo.
- Guarde el aparato en un lugar seco y fresco, fuera del alcance de los niños y los animales domésticos.

Desecho de su dispositivo obsoleto

ELIMINACIÓN DE DESECHOS ELÉCTRICOS Y ELECTRÓNICOS



Este dispositivo contiene el símbolo de la Directiva RAEE (Directiva sobre residuos de aparatos eléctricos y electrónicos), lo que significa que al no puede ser desechado en la basura doméstica una vez finalizada su vida útil, sino en puntos de recogida locales para la separación de residuos. La recuperación de residuos contribuye a la protección del medio ambiente.

PROTECCIÓN DEL MEDIO AMBIENTE - DIRECTIVA 2012/19/EU

Para proteger nuestro medio ambiente y nuestra salud, los dispositivos viejos eléctricos y electrónicos deben desecharse según las normas establecidas, a seguir tanto por los proveedores, como por los usuarios.

Por este motivo, su dispositivo con el símbolo indicado en su etiqueta de identificación o embalaje,



no debe desecharse en un cubo de basura público o privado de uso doméstico. El usuario debe entregar el dispositivo en puntos de recogida locales para su reciclaje y clasificación, o para ser reutilizados con otros fines según lo definido en la Directiva.