

FR

CONDITION DE GARANTIE

Ce produit est garanti pour une période de 2 ans à partir de la date d'achat*, contre toute défaillance résultant d'un vice de fabrication ou de matériau. Cette garantie ne couvre pas les vices ou les dommages résultant d'une mauvaise installation, d'une utilisation incorrecte ou de l'usure anormale du produit.

*sur présentation du ticket de caisse.

NL

GARANTIEVOORWAARDEN

Dit product wordt gegarandeerd voor een periode van 2 jaar vanaf de aankoopdatum*, voor elke storing die het gevolg is van een fabricagefout of het materiaal. Gebreken of schade door slechte installatie, onjuist gebruik of abnormale slijtage van het product worden niet gedekt door deze garantie.

*op vertoon van kassabon.

ES

CONDICIONES DE GARANTÍA

El certificado de garantía de este producto tiene una duración de 2 años a partir de la fecha de compra* que se limita a los defectos de fabricación y averías del material. Se excluyen de la garantía deficiencias o daños originados por una mala instalación, errores en la manipulación o por un uso inadecuado.

*previa presentación del comprobante de compra.

**Micro-ondes
Magnetron
Microondas**

968598
MWO 20 M W 902C

GUIDE D'UTILISATION 02

HANDLEIDING 18

INSTRUCCIONES DE USO 34

ELECTRO DEPOT

1 route de Vendeville

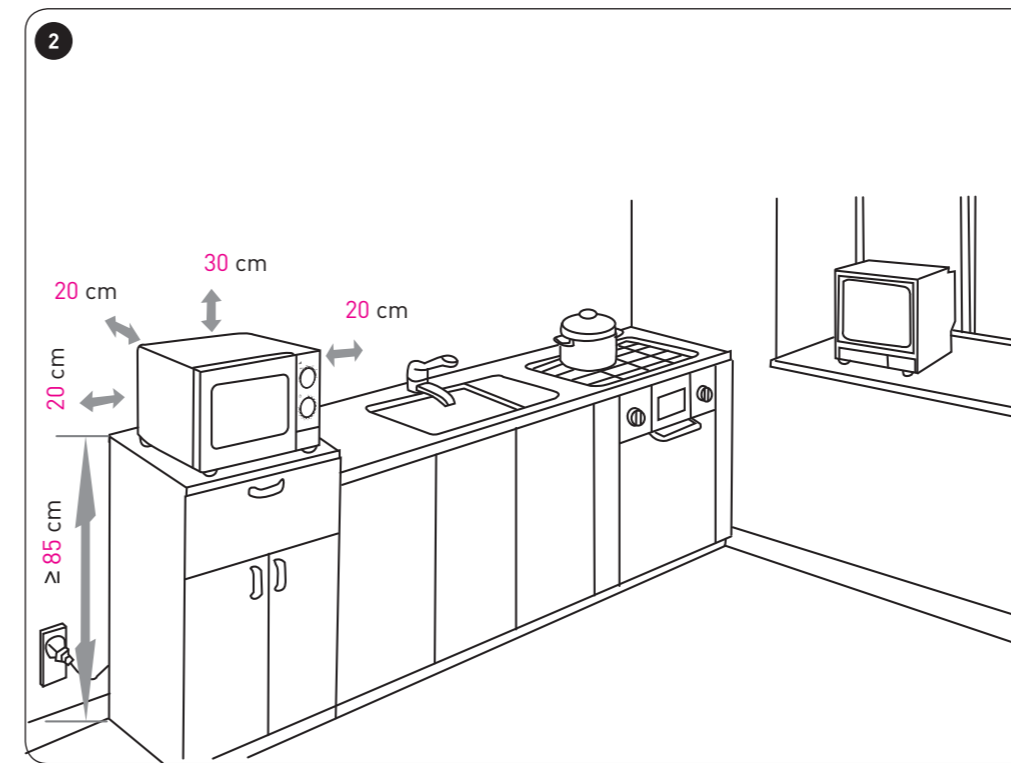
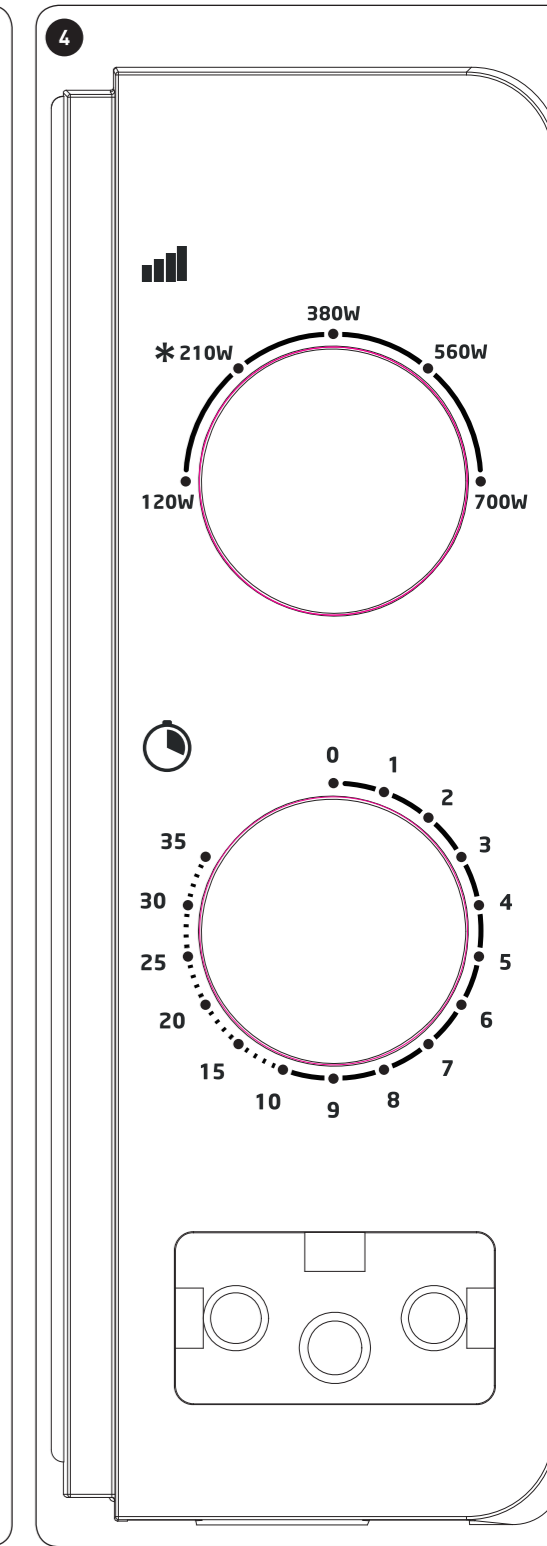
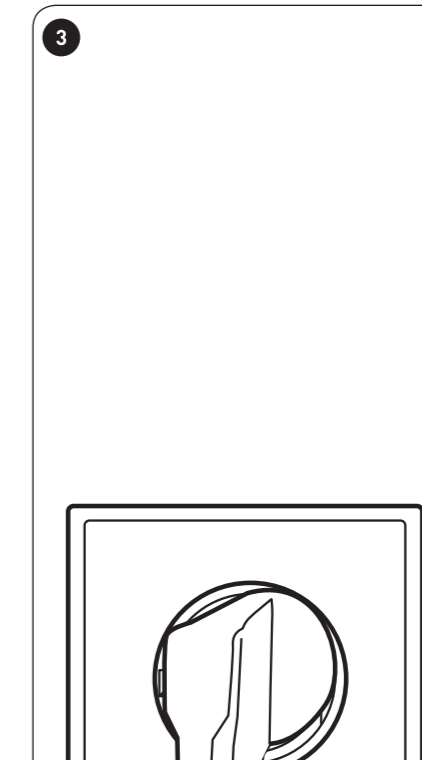
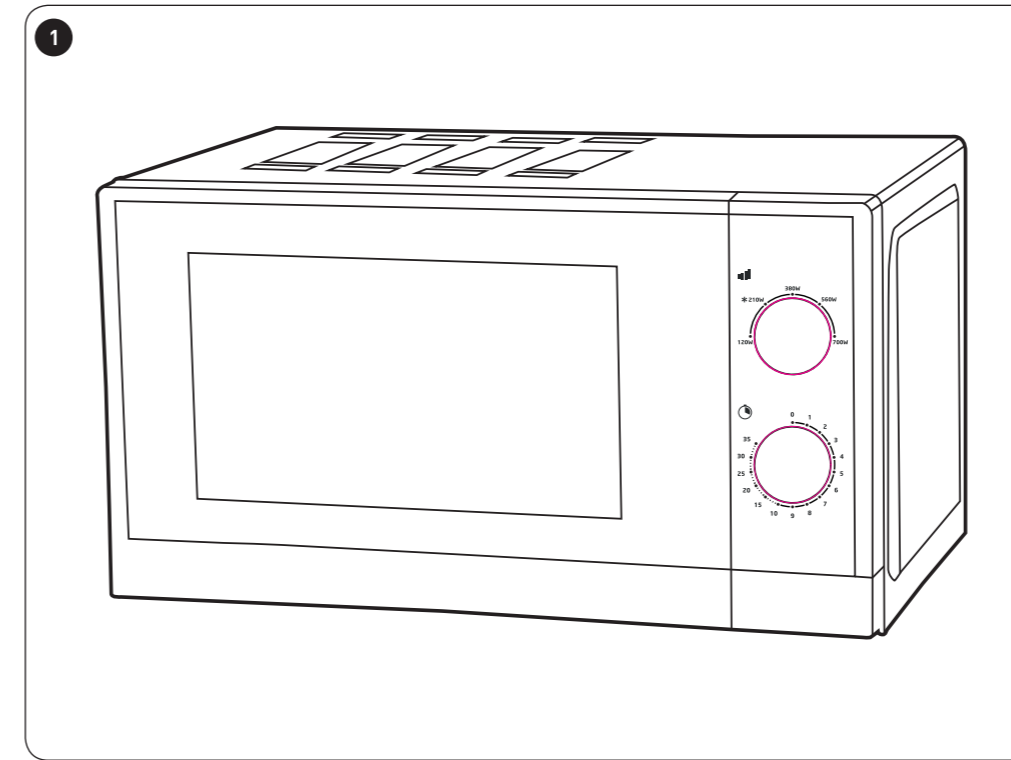
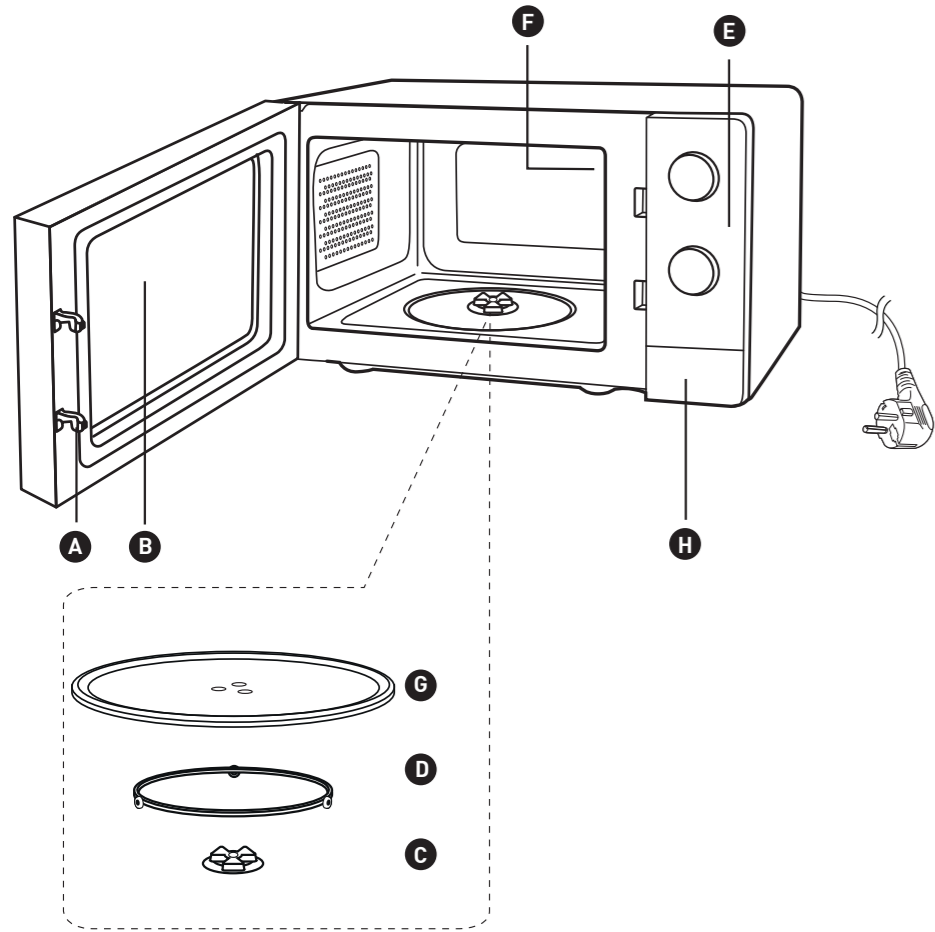
59155 FACHES-THUMESNIL - FRANCE



Made in PRC

HIGH 1 NE





Merci !

Merci d'avoir choisi ce produit HIGHONE. Choisis, testés et recommandés par ELECTRO DEPOT, les produits de la marque HIGHONE sont synonymes d'utilisation simple, de performances fiables et de qualité irréprochable. Grâce à cet appareil, vous savez que chaque utilisation vous apportera satisfaction.

Bienvenue chez ELECTRO DEPOT.

Consultez notre site Internet : www.electrodepot.fr
www.electrodepot.be

VOTRE AVIS COMPTE !



PARTAGEZ
VOTRE EXPERIENCE
SUR LES PRODUITS

Parce que votre satisfaction est notre priorité, nous vous proposons de donner votre avis sur ce produit. Il sera transmis et analysé par nos équipes afin d'améliorer continuellement le produit.

Donnez votre avis sur :

<http://www.electrodepot.fr/avis-client>
<http://www.electrodepot.be/avis-client>



ELECTRO DEPOT

A	Avant d'utiliser l'appareil	4	Consignes de sécurité
B	Aperçu de l'appareil	11	Composants 11 Aperçu de l'appareil 11 Utilisation prévue 12 Caractéristiques
C	Utilisation de l'appareil	12	Articles culinaires 12 Instructions relatives à la mise en terre 13 Avant la première utilisation 13 Utilisation 13 Fonctionnement
D	Nettoyage et entretien	14	Nettoyage et entretien 16 Dépannage
E	Mise au rebut	17	Mise au rebut de votre ancien appareil

Les notices sont aussi disponibles sur le site
<http://www.electrodepot.fr/sav/notices/>
<http://www.electrodepot.be/fr/sav/notices/>

Consignes de sécurité

VEUILLEZ LIRE ATTENTIVEMENT LES INSTRUCTIONS AVANT D'UTILISER L'APPAREIL ET CONSERVEZ-LES POUR POUVOIR LES CONSULTER LORSQUE VOUS EN AUREZ BESOIN.

Consignes générales

- **Avertissement** : l'appareil et ses pièces accessibles deviennent chauds en cours d'utilisation. Il convient de prendre soin d'éviter de toucher les éléments chauffants. Les enfants de moins de 8 ans doivent être tenus à l'écart à moins qu'ils ne soient en permanence sous surveillance.
- Cet appareil peut être utilisé par des enfants à partir de 8 ans et plus et par des personnes ayant des capacités phy-

siques, sensorielles ou mentales réduites ou un manque d'expérience et de connaissances à condition qu'elles aient reçu une supervision ou des instructions concernant l'utilisation de l'appareil en toute sécurité et qu'elles comprennent les dangers encourus.

- Les enfants ne doivent pas jouer avec ce produit.
- Tenez l'appareil et son cordon d'alimentation hors de la portée des enfants de moins de 8 ans.
- Le nettoyage et l'entretien ne doivent pas être effectués par des enfants, sauf s'ils sont âgés de 8 ans au minimum et sont surveillés.
- **MISE EN GARDE** : si la porte ou le joint de la porte est endommagée, le four ne doit pas être mis en fonctionnement avant d'avoir été réparé par une personne compétente.
- **MISE EN GARDE** : il est dangereux pour quiconque, autre qu'une personne qualifiée, d'effectuer des

opérations de maintenance ou de réparation entraînant le retrait d'un couvercle qui protège de l'exposition à l'énergie micro ondes.

- **MISE EN GARDE** : les liquides et autres aliments ne doivent pas être chauffés dans des récipients hermétiquement fermés car ils risquent d'exploser.
- L'appareil est conçu pour être utilisé dans des applications non encastrées. N'obstruez pas les ouvertures d'aération du four. Les informations relatives à l'espace adéquat (la partie supérieure/l'arrière/les côtés) pour une circulation d'air suffisante se trouvent dans le manuel d'utilisation. N'installez pas l'appareil dans une armoire. Le four à micro-ondes ne doit pas être placé dans un meuble ou encastré.
- Utilisez exclusivement des ustensiles adaptés à une utilisation dans des fours à micro-ondes. N'utilisez pas de récipients ou couverts en métal, en feuille d'aluminium, en verre de cris-

tal de plomb, en plastique sensible à la température, en bois, avec des agrafes métalliques ou attaches pour câbles ou contenant un de ces matériaux. N'utilisez pas de bols avec des fraisages ou de pots en plastique avec le couvercle retiré seulement partiellement. **Risque d'incendie !**

- Lorsque vous chauffez des aliments dans des récipients en plastique ou en papier, gardez un œil sur le four en raison de l'éventualité d'inflammation.
- Si de la fumée est émise, arrêter ou débrancher le four et garder la porte fermée pour étouffer des flammes éventuelles.
- Le chauffage de boisson par micro ondes peut provoquer un jaillissement brusque et différé de liquide en ébullition, aussi des précautions doivent être prises lors de la manipulation du récipient. **Risque de brûlures !**
- Le contenu des biberons et des pots d'aliments pour bébés doit être remué ou

secoué et la température vérifiée avant consommation de façon à éviter des brûlures. Desserrez l'embout et la tétine avant de réchauffer les biberons afin d'éviter tous risques de brûlures.

- Il n'est pas recommandé de chauffer des œufs dans leur coquille et les durs entiers dans un four micro ondes car ils risquent d'exploser, même après la fin de cuisson.
- **Avertissement** : énergie des micro-ondes : ne retirez pas le couvercle.
- Si le câble d'alimentation est endommagé, il doit être remplacé par le fabricant, son service après vente ou des personnes de qualification similaire afin d'éviter un danger.
- L'appareil n'est pas destiné à être utilisé avec un minuteur externe ou un système de commande à distance distinct.
- Ne raccordez pas l'appareil à l'alimentation secteur à l'aide d'une rallonge ou d'une multiprise. **Danger**

de surchauffe.

- N'ouvrez jamais le boîtier de l'appareil. Il est très dangereux de tenter d'altérer des raccordements ou composants électriques et des pièces mécaniques, car cela peut entraîner des dysfonctionnements ou un risque d'électrocution.
- **Attention : pour les appareils avec mode Gril** - surface chaude. Risques de brûlure ! Lorsque vous grillez des aliments, l'intérieur et l'extérieur du four, le gril et la porte peuvent devenir chauds. Utilisez l'appareil exclusivement avec les touches et commandes appropriées.
- **Avertissement : pour les appareils avec un mode combiné** - lors d'une utilisation avec le mode combiné les enfants doivent utiliser cet appareil uniquement sous la surveillance d'un adulte en raison des températures élevées générées.
- **MISE EN GARDE** : ne pas autoriser les enfants utiliser le four sans sur-

veillance que si des instructions de sécurité leur ont été données, permettant à l'enfant d'utiliser le four de manière sûre, et de comprendre les dangers d'une utilisation incorrecte.

- Ne réchauffez pas de boîtes dans le four à micro-ondes. De la pression pourrait s'accumuler et celles-ci pourraient exploser, entraînant des blessures ou des dégâts.
- N'utilisez l'appareil à aucune autre fin que celles décrites dans le présent manuel, afin de prévenir toutes situations dangereuses.
- Avant de brancher l'appareil à une prise de courant, assurez-vous que la tension indiquée sur l'appareil correspond à la tension réseau locale.
- Pour des raisons de sécurité, cet appareil est livré avec une fiche muni d'une prise de terre. Branchez toujours cet appareil à une prise de courant dotée d'une protection par mise à la terre.

• Pour contrôler la température des aliments, veuillez interrompre au préalable le processus de cuisson. Utilisez uniquement un thermomètre adapté à un usage alimentaire. N'utilisez jamais un thermomètre contenant du mercure ou du liquide, car ceux-ci ne sont pas adaptés pour une utilisation à des températures très élevées et risquent de se briser très facilement.

- N'utilisez pas l'appareil si les charnières de la porte sont desserrées, et si des trous ou fissures sont visibles sur le boîtier, sur la porte ou à l'intérieur du four.
- Cet appareil n'est pas prévu pour une utilisation à l'extérieur.
- N'utilisez jamais l'appareil pour ranger ou sécher des objets susceptibles de s'enflammer facilement. **L'humidité s'évapore. Risque d'incendie !**
- N'utilisez pas l'appareil pour chauffer des coussins ou coussinets rem-

plis de noyaux de cerises, de grains de blé, de la lavande ou du gel. Ces coussinets peuvent s'enflammer lorsqu'ils sont chauffés, et même après leur retrait de l'appareil. Le four à micro-ondes est prévu pour chauffer des denrées alimentaires et des boissons. Le séchage de denrées alimentaires ou de linge et le chauffage de coussins chauffants, pantoufles, éponges, linge humide et autres articles similaires peuvent entraîner des risques de blessures, d'inflammation ou de feu.

- Faites preuve de prudence lorsque vous cuisinez ou réchauffez des aliments à teneur élevée en sucre. En cas de chauffage trop prolongé, le sucre risque de se caraméliser ou de s'enflammer.
- L'appareil n'est pas adapté au nettoyage ou à la désinfection d'objets. Les objets risquent de devenir extrêmement chauds, et il existe un danger de brûlures lors

du retrait de ceux-ci de l'appareil.

- N'utilisez pas le four à sa pleine puissance pour réchauffer de la vaisselle ou sécher des herbes. N'utilisez pas l'appareil sans aliments ou lorsque ceux-ci sont chargés de manière incorrecte.
- Ne chauffez jamais de l'alcool non dilué dans l'appareil, car celui-ci peut s'enflammer facilement. **Risque d'incendie !**
- N'utilisez pas cet appareil pour réchauffer des aliments dans des sacs de maintien au chaud conçus pour des fours ordinaires, tels que des sacs à cuisson. Ces sacs de maintien au chaud contiennent d'ordinaire une mince couche de papier aluminium qui réfléchit les micro-ondes. Cette énergie réfléchie peut, à son tour, faire chauffer le revêtement extérieur en papier au point que celui-ci s'enflamme.
- N'utilisez pas l'appareil pour faire cuire des aliments en grande friture.

Ne laissez pas l'appareil sans surveillance lorsque vous cuisinez avec des huiles ou des graisses, car celles-ci présentent des risques d'incendie en cas de surchauffe.

- Portez des gants de cuisine lorsque vous introduisez des plats dans l'appareil ou lorsque vous les en sortez, ou lorsque vous manipulez des plats ou des aliments dans l'appareil. **Risques de brûlure !**
- Ne posez jamais le plateau en verre chaud (ni aucun autre récipient de cuisson chaud) sur une surface froide, notamment un plan de travail carrelé ou en granit. Le plateau ou récipient en verre risque de se fissurer et de se briser, et le plan de travail risque d'être endommagé. Utilisez une nappe adéquate résistant à la chaleur ou un support de pot.
- N'utilisez pas l'appareil pour réchauffer la pièce. En raison des températures élevées dégagées, les objets laissés à proximité

de l'appareil risquent de prendre feu.

- Lorsque vous utilisez des appareils de cuisine branchés à des prises situées à proximité de l'appareil, assurez-vous que le cordon d'alimentation ne peut pas être coincé dans une porte chaude du four. La porte chaude du four peut faire fondre l'isolation du cordon et devenir dangereuse.
- Retirez attaches de fil métallique et poignées en métal des récipients/sacs en papier ou en plastique avant de les placer dans le four.
- Installez ou positionnez ce four exclusivement conformément aux instructions d'installation fournies.
- N'utilisez pas ce four à proximité d'une source d'eau, dans un sous-sol humide ou à proximité d'une piscine.
- Ne laissez pas le cordon pendre au bord d'une table ou d'un comptoir.
- Concernant l'installation du four, merci de vous référer au paragraphe « Utilisa-

tion ». Laissez un espace de 20 cm au-dessus de l'appareil, 10 cm à l'arrière et 5 cm de part et d'autre du four.

- Ne tentez pas d'utiliser ce four avec la porte ouverte, car cela peut entraîner une exposition dangereuse à l'énergie des micro-ondes. Il est important de ne pas briser ou d'essayer de forcer les dispositifs de verrouillage de sécurité.
- Ne placez aucun objet entre l'avant du four et la porte. Ne laissez pas de saletés ou résidus de produits de nettoyage s'accumuler sur les surfaces d'étanchéité.
- Cet appareil est conçu pour un usage domestique et des utilisations similaires, telles que :
 - espaces cuisine de magasins, bureaux et autres environnements de travail ;
 - par des clients dans des hôtels, des motels et d'autres types de résidences ;
 - les fermes ;

– environnements de type chambres d'hôtes.

- N'utilisez pas un appareil de nettoyage à la vapeur pour nettoyer cet appareil. La vapeur risque d'atteindre les composants électriques et provoquer un court-circuit.
- Le four doit être nettoyé régulièrement et tout dépôt d'aliments doit être éliminé (veuillez vous référer au manuel d'utilisation).
- Il est recommandé de nettoyer régulièrement l'appareil. Si l'appareil n'est pas maintenu dans un bon état de propreté, sa surface pourrait se dégrader et affecter de façon inextinguible la durée de vie de l'appareil et conduire à une situation dangereuse.
- Concernant les détails pour nettoyer les joints de porte, les cavités et les parties adjacentes, merci de vous référer au paragraphe « Nettoyage et entretien ».

Composants

- | | |
|--|--|
| A Dispositif de verrouillage de porte | E Bandeau de commande |
| B Vitre de four | F Guide d'ondes
(ne pas retirer la plaque de mica située sur le guide d'ondes) |
| C Axe de rotation | G Plateau en verre |
| D Anneau à roulettes | H bouton d'ouverture de porte |

Aperçu de l'appareil

- Déballez l'appareil. Retirez toutes les étiquettes du produit. Veuillez vérifier son exhaustivité et s'il est en bonne condition. Si l'appareil est endommagé ou présente un dysfonctionnement, ne l'utilisez pas et rappelez-le à votre revendeur ou service après-vente.
- Conservez tous les emballages hors de portée des enfants. Il existe un risque d'accident si les enfants jouent avec les matériaux d'emballage.

Utilisation prévue

- Cet appareil est conçu pour cuire des aliments à l'aide de l'énergie des micro-ondes. N'utilisez pas cet appareil à d'autres fins que celles prévues.
- L'appareil cesse d'émettre des rayons dès qu'il est éteint, par ex. au moyen de l'ouverture de la porte (plusieurs contacts de sécurité), et les rayons ne sont stockés ni dans les aliments ni dans les récipients.
- Toute autre utilisation peut endommager l'appareil ou provoquer des blessures.
- Ce produit est un appareil de groupe 2, classe B.
- Cet appareil appartient au groupe 2 car il génère intentionnellement de l'énergie radiofréquence pour le chauffage d'aliments ou de produits.
- Cet appareil appartient à la classe B car il convient pour une utilisation dans des endroits situés dans des environnements résidentiels et dans des établissements directement reliés à un réseau d'alimentation électrique basse tension qui alimente les bâtiments utilisés à des fins domestiques.

Caractéristiques

Modèle :	968598 MWO 20 M W 902C
Tension d'alimentation :	230 V~, 50 Hz
Entrée nominale :	1200 Watt
Tension de sortie nominale (micro-onde) :	700 Watt
Dimensions totales :	L 451 x P 342 x H 256,5 mm
Capacité :	20 litres
Poids net :	ca. 10,1 kg

Instructions relatives à la mise en terre

- Le cordon d'alimentation est équipé d'une fiche ayant une prise de terre, qui doit être branchée à une prise de courant installée et mise à la terre correctement.
- Il est recommandé qu'un circuit distinct servant uniquement le four soit mis en place.
- La tension élevée est dangereuse et peut entraîner des risques d'incendie et d'autres accidents, provoquant des dommages ou blessures.



AVERTISSEMENT

Un branchement inadéquat de l'équipement de mise à la terre pourrait présenter un risque d'électrocution.

Articles culinaires

La liste ci-après constitue un guide général pour vous aider à choisir les ustensiles appropriés :

Articles culinaires	Four à micro-ondes
Verre résistant à la chaleur	Oui
Verre non résistant à la chaleur	Non
Vaisselle foncée	Oui
Assiettes en plastique adaptées au four à micro-ondes	Oui
Essuie-tout	Non
Papier sulfurisé	Oui
Film alimentaire	Oui
Feuille et récipients en aluminium	Non

Avant la première utilisation

- Débranchez l'appareil.
- Nettoyez l'appareil (→ Nettoyage et entretien).

Utilisation

Accessoires

- Placez le support du plateau tournant puis le plateau en verre dans l'appareil. Le plateau en verre tourne en cours d'utilisation. Ne placez jamais le plateau en verre à l'envers. N'entrez jamais le plateau en verre. Placez le récipient contenant des aliments sur le plateau en verre en cours d'utilisation.

Positionnement du four à micro-ondes

- Placez l'appareil sur une surface nivelée et stable (au minimum à 85 cm au-dessus du sol).

Laissez un espace suffisant entre les murs et tous autres objets.

Afin de garantir le bon fonctionnement de l'appareil, veillez à ce que la ventilation de la pièce où se trouve le four soit suffisante.

Laissez un espace de 20 cm au-dessus de l'appareil, 10 cm à l'arrière et 5 cm de part et d'autre du four.

Évitez d'obstruer les ouvertures de ventilation de l'appareil.

Ne démontez pas les pieds.



ATTENTION

- Ne faites pas fonctionner l'appareil en cas de cordon d'alimentation endommagé.
- Ne faites pas passer le cordon d'alimentation sous l'appareil ou sur des objets chauds/tranchants.
- La fiche d'alimentation doit être facilement accessible afin que vous puissiez la débrancher immédiatement de la prise de courant en cas d'urgence.

Fonctionnement

- Branchez la fiche électrique.
- Réglez la puissance et la durée de cuisson.



Remarque : ne bloquez jamais le plateau en verre.

Régler la puissance

Il existe cinq niveaux de puissance :

Puissance élevée (« High ») : 100 % de la puissance du micro-ondes, convient à une cuisson rapide.

Puissance moyenne-élevée (« M. High ») : 80 % de la puissance du micro-ondes, convient à une cuisson moyennement rapide.

Puissance moyenne (« Med. ») : 55 % de la puissance du micro-ondes, convient pour faire mijoter des aliments.

Puissance moyenne-faible (« M. Low ») : 30 % de la puissance du micro-ondes, convient pour la décongélation des aliments.

Puissance faible (« Low ») : 17 % de la puissance du micro-ondes, convient pour le maintien au chaud des aliments.

Régler la durée de cuisson

- Le réglage maximum est de 35 minutes. À la fin de la durée fixée, l'appareil émettra un signal sonore et le bouton reviendra en position « 0 ».

- Chaque cran correspond à 1 minute pour les 10 premières minutes, tandis que pour les 25 minutes suivantes, chaque cran représente 5 minutes.



Remarque : ouvrez la porte à n'importe quel moment pour interrompre le processus de cuisson. Fermez la porte pour relancer la cuisson.

- Lorsque la durée définie est échuë, un signal sonore est émis, indiquant que la cuisson est terminée.
- Si la nourriture est retirée avant que la durée de cuisson ne soit écoulee, remplacez le bouton de réglage de la durée sur sa position initiale, afin d'empêcher l'appareil de fonctionner à vide.

Nettoyage et entretien

- Avant de procéder au nettoyage de l'appareil, débranchez la fiche d'alimentation de la prise de courant.
- L'appareil doit être nettoyé après chaque utilisation pour des raisons d'hygiène. Éliminez tous les résidus d'aliments.



ATTENTION
N'utilisez pas de produits de nettoyage abrasifs ou de la laine d'acier pour nettoyer l'appareil.

Pièces

Méthode de nettoyage

Cavité

Nettoyez-la à l'aide d'un chiffon humide et d'un détergent doux. Essuyez à fond la chambre de cuisson, puis laissez-la sécher entièrement.

Éliminez les odeurs désagréables de la chambre de cuisson : mélangez la pelure et le jus d'un citron avec une tasse d'eau dans un récipient allant aux micro-ondes. Faites cuire le mélange dans le four à micro-ondes pendant 5 minutes. Ensuite essuyez à fond, puis séchez la chambre de cuisson à l'aide d'un chiffon sec.

Boîtier

Nettoyez-le à l'aide d'un chiffon doux et sec.

Joint d'étanchéité de la porte (porte et cadre de la porte)

Éliminez les taches à l'aide d'un chiffon humide et d'un détergent doux. Ensuite, essuyez-les à fond et séchez-les.

Plateau de verre

Retirez le plateau de verre et l'anneau de roulement si nécessaire.

Anneau de roulement

- Nettoyez à l'eau chaude avec un détergent doux.
- Rincez bien.
- Après le nettoyage, séchez-le.
- Ré-installez correctement.

Dépannage

Problème	Cause	Solution
L'appareil ne démarre pas.	<ul style="list-style-type: none"> La fiche d'alimentation n'est pas branchée convenablement. Il y a un problème avec le fusible de la prise de courant. 	<ul style="list-style-type: none"> Débranchez la fiche d'alimentation, puis branchez-la à nouveau au bout de 10 secondes. Faites vérifier la prise de courant par un technicien qualifié.
L'appareil ne chauffe pas.	<ul style="list-style-type: none"> La porte n'est pas bien fermée. Le temps de cuisson n'est pas correctement défini. 	<ul style="list-style-type: none"> Fermez la porte convenablement. Définissez correctement le temps de cuisson.
Le plateau en verre fait du bruit en cours de fonctionnement de l'appareil.	<ul style="list-style-type: none"> Le support du plateau ainsi que le fond du four sont sales. 	<ul style="list-style-type: none"> Nettoyez les pièces sales (→ Nettoyage et entretien).



ATTENTION Toutes réparations de l'appareil doivent être effectuées exclusivement par un technicien qualifié.

Emballage et environnement

Mise au rebut des matériaux d'emballage

Les matériaux d'emballage protègent votre machine contre les dommages susceptibles de survenir pendant le transport. Ces matériaux sont respectueux de l'environnement puisqu'ils sont recyclables. Le recyclage des matériaux permet à la fois d'économiser les matières premières et de réduire la production de déchets.

Mise au rebut de votre ancien appareil


COLLECTE SÉLECTIVE DES DÉCHETS ÉLECTRIQUES ET ÉLECTRONIQUES



Cet appareil porte le symbole DEEE (Déchet d'Équipement Électrique et Électronique) signifiant qu'en fin de vie, il ne doit pas être jeté aux déchets ménagers, mais déposé au centre de tri de la localité. La valorisation des déchets permet de contribuer à préserver notre environnement.

PROTECTION DE L'ENVIRONNEMENT - DIRECTIVE 2012/19/EU

Afin de préserver notre environnement et notre santé, l'élimination en fin de vie des appareils électriques et électroniques doit se faire selon des règles bien précises et nécessite l'implication de chacun, qu'il soit fournisseur ou utilisateur.

C'est pour cette raison que votre appareil, comme le signale le symbole  apposé sur sa plaque signalétique ou sur son emballage, ne doit en aucun cas être jeté dans une poubelle publique ou privée destinée aux ordures ménagères. L'utilisateur a le droit de déposer l'appareil dans un lieu public de collecte procédant à un tri sélectif des déchets pour être recyclé ou réutilisé pour d'autres applications, conformément à la directive.

Rendez l'appareil inutilisable immédiatement. Débranchez la prise d'alimentation et coupez le câble électrique. Retirez ou détruisez les fermetures à bascule ou à ressort avant de vous débarrasser de l'appareil. Ceci permet d'éviter aux enfants de s'enfermer dans l'appareil et de mettre ainsi leur vie en danger. Pour la sécurité des enfants, rangez vos vieux appareils en lieu sûr jusqu'à ce qu'ils soient mis au rebut, hors de votre domicile.

Bedankt!

Proficiat met uw keuze voor een product van HIGHONE.

De selectie en de testen van de toestellen van HIGHONE gebeuren volledig onder controle en supervisie van ELECTRO DEPOT. We staan garant voor de kwaliteit van de toestellen van HIGHONE, die uitmunten in hun eenvoudig gebruik, hun betrouwbare werking en hun onberispelijke kwaliteit.

ELECTRO DEPOT beveelt de HIGHONE toestellen aan en is ervan dat u uiterst tevreden zal zijn bij elk gebruik van het toestel.

Welkom bij ELECTRO DEPOT.

Bezoek onze website: www.electrodepot.be



A	Alvorens het apparaat	20	Veiligheidsinstructies
B	Overzicht van het apparaat	27	Onderdelen
		27	Beschrijving van de onderdelen
		27	Doelmatig gebruik
		28	Specificaties
C	Het apparaat gebruiken	28	Keukengerei
		28	Instructies over de aarding
		29	Voor ingebruikname
		29	Gebruik
		29	Werking
D	Reiniging en onderhoud	30	Reiniging en onderhoud
		32	Probleemoplossing
E	Verwijdering	33	Afdanken van uw oude machine

De gebruiksaanwijzingen kunnen tevens worden geraadpleegd op de website:
<https://www.electrodepot.be/nl/sav/notices>

Veiligheidsinstructies

LEES DE GEBRUIKSAANWIJZING AANDACHTIG DOOR VOORDAT U HET APPARAAT IN GEBRUIK NEEMT EN BEWAAR DEZE VOOR LATERE RAADPLEGING.

Algemene veiligheidsinstructies

- **Waarschuwing:** Het apparaat en de toegankelijke onderdelen worden warm tijdens gebruik. Raak de verwarmingselementen niet aan. Houd kinderen jonger dan 8 jaar uit de buurt van het apparaat wanneer er geen toezicht is.
- Dit product kan worden gebruikt door kinderen vanaf 8 jaar oud en personen met beperkte fysieke, visuele of mentale mogelijkheden, of die een gebrek aan erva-

ring en kennis hebben indien ze gepaste instructies hebben gekregen zodat ze het product op een veilige manier kunnen gebruiken en op de hoogte zijn van de gevaren die het gebruik van het apparaat met zich meebrengt.

- Kinderen mogen niet met het product spelen.
- Houd het apparaat en snoer uit het bereik van kinderen die jonger dan 8 jaar oud zijn.
- Laat het reinigen en het onderhoud van het apparaat niet uitvoeren door kinderen tenzij ze ouder dan 8 jaar zijn en onder toezicht staan.
- **WAARSCHUWING:** Als de deur of de deurdichting beschadigd is, schakel de oven niet in, maar laat deze eerst door een vakbekwaam persoon repareren.
- **WAARSCHUWING:** Alleen vakbekwame personen mogen onderhoud of reparaties aan het apparaat uitvoeren, met inbegrip van

plaatsing van een scherm ter bescherming tegen blootstelling aan microgolffenergie.

- **WAARSCHUWING:** Vloeistoffen en andere etenswaren mogen niet opgewarmd worden in hermetisch afgesloten houders, deze kunnen ontploffen.
- Gebruik het apparaat in een vrijstaande positie. Zorg dat de ventilatieopeningen van de oven niet worden belemmerd. Informatie over de juiste vrije ruimte (boven-/achter-/zijkant) voor voldoende luchtcirculatie kan in de gebruikershandleiding worden gevonden. Installeer het apparaat niet in een kast. Plaats de microgolfoven niet in een meubelstuk of bouw het apparaat niet in.
- Gebruik alleen keukengeri dat geschikt is voor gebruik in magnetronovens. Gebruik geen houders of bestek gemaakt van of die volgende materialen bevat: metaal, aluminiumfolie,

glaswaar van loodkristal, temperatuur gevoelig kunststof, hout, metalen clips of binddraad. Gebruik geen kommen met gefreesde randen of kunststof pannen met het deksel slechts gedeeltelijk verwijderd. **Brandgevaar!**

- Als u levensmiddelen in kunststof of papieren houders verhit, houd de oven in de gaten vanwege brandgevaar.
- Als er rook verschijnt, stop de oven of haal de stekker uit het stopcontact. Houd de deur gesloten om eventuele vlammen te doven.
- Het opwarmen van vloeistoffen in de microgolfoven kan een plotseling gespat veroorzaken eenmaal de vloeistof kookt. Wees tevens voorzichtig wanneer u het bakje uit de oven haalt. **Risico op brandwonden!**
- Schud of roer de inhoud van zuigflessen of -potjes en controleer de temperatuur voor gebruik om brandwonden te vermij-

den. Verwijder de dop en het speen voordat u zuigflessen opwarmt om het risico op brandwonden te vermijden.

- Het wordt niet aanbevolen om eieren in hun schaal of hard gekookte eieren in de microgolfoven op te warmen, deze kunnen, zelfs na het kookproces, ontploffen.
- **Waarschuwing:** Magnetronenergie - Het deksel niet verwijderen.
- Als het snoer beschadigd is, laat het vervangen door de fabrikant, een erkend servicecentrum of een gelijkwaardig bekwaam persoon om elk gevaar te voorkomen.
- Het apparaat is niet bestemd om gebruikt te worden met een externe timer of een apart afstandsbedieningssysteem.
- Sluit het apparaat niet op de netvoeding aan door middel van een verlengsnoer of verdeeldoos. **Gevaar op oververhitting.**
- Open nooit de behuizing

van het apparaat. Wijzigingen uitvoeren op de elektrische aansluitingen of componenten en mechanische onderdelen is zeer gevaarlijk en kan operationele storingen of elektrische schokken veroorzaken.

- **Opgelet: Voor apparaten met een grillstand** - Heet oppervlak. Risico op brandwonden! Tijdens het grillen kan de binnen- en buitenkant van de oven en het grillelement zeer warm worden. Bedien het apparaat alleen met de juiste bedieningsknoppen en regelaars.
- **Waarschuwing: Voor apparaten met een combi-natiemodus** - Als het apparaat wordt gebruikt in de combi-natiemodus, mogen de kinderen de oven alleen gebruiken onder toezicht van een volwassene omwille van de hoge opgewekte temperatuur.
- **WAARSCHUWING:** Kinderen mogen het apparaat niet zonder toezicht ge-

bruiken, tenzij ze de juiste veiligheidsinstructies hebben gekregen om de oven op een veilige en juiste manier te gebruiken en op de hoogte zijn van de gevaren die een verkeerd gebruik met zich meebrengen.

- Warm geen blikken in de magnetronoven op. De druk binnenin het blik kan toenemen waardoor het blik kan ontploffen, dit kan letsel of schade veroorzaken.
- Gebruik het apparaat alleen zoals beschreven in deze gebruiksaanwijzing om gevaarlijke situaties te vermijden.
- Voordat u de stekker in het stopcontact steekt, zorg dat de spanning die op het apparaat is aangegeven overeenstemt met de netspanning.
- Dit klasse I apparaat is uit veiligheidsoverwegingen van een geaarde stekker voorzien. Steek de stekker van het apparaat altijd in een geaard stopcontact.
- Om de temperatuur van het

levensmiddel te controleren, onderbreek eerst het kookproces. Gebruik alleen een thermometer die specifiek voor gebruik met levensmiddelen is goedgekeurd. Gebruik nooit een thermometer die kwik of een vloeistof bevat, deze is niet bestemd voor gebruik met hoge temperatuur en kunnen makkelijk breken.

- Gebruik het apparaat nooit als de deurscharnieren los zitten, of als er zichtbare gaten of barsten in de behuizing, deur of ovenruimte te zien zijn.
- Het apparaat is niet geschikt voor gebruik buitenshuis.
- Gebruik het apparaat nooit om items die snel kunnen ontvlammen op te bergen of te drogen. **Vocht verdamppt. Brandgevaar!**
- Gebruik het apparaat niet voor het opwarmen van kussens gevuld met kersenpitten, graan, lavendel of gel. De kussens kunnen bij opwarming ontvlam-

men, zelfs nadat deze uit het apparaat zijn gehaald. De microgolfoven is bestemd voor het opwarmen van etenswaren en dranken. Het drogen van etenswaren of wasgoed en het verwarmen van verwarmingskussens, pantoffels, sponzen, nat wasgoed of gelijksoortige artikelen in de oven kunnen risico op letsel, ontsteking of brand veroorzaken.

- Wees voorzichtig wanneer u levensmiddelen met een hoog suikergehalte kookt of opwarmt. De suiker kan na een langdurige opwarming karameliseren of ontvlammen.
- Het toestel is niet bestemd voor het reinigen of ontsmetten van items. De items kunnen zeer warm worden en er is gevaar op brandwonden als het item uit het apparaat wordt gehaald.
- Gebruik het apparaat niet op vol vermogen om lege borden op te warmen of om

kruiden te drogen. Gebruik het apparaat niet zonder levensmiddelen of wanneer verkeerd gevuld.

- Verwarm nooit onverdunde alcohol in het apparaat, deze kan makkelijk ontvlammen. **Brandgevaar!**
- Gebruik dit apparaat niet voor het opwarmen van levensmiddelen in warmhoudzakken bestemd voor normale ovens, zoals roosterzakken. Dergelijke warmhoudzakken bevatten over het algemeen een dunne laag aluminiumfolie die de magnetrongolven reflecteert. Deze gereflecteerde energie kan ervoor zorgen dat de papieren buitenkant zo warm wordt dat het ontvlamt.
- Gebruik het apparaat niet voor het frituren van levensmiddelen. Laat het apparaat niet zonder toezicht achter tijdens het koken met oliën en vetten, dit kan in geval van oververhitting brandgevaar opleveren.
- Draag ovenwanten wan-

neer u de borden in het apparaat steekt of uit het apparaat haalt of wanneer u de borden of de levensmiddelen in het apparaat aanraakt. **Risico op brandwonden!**

- Plaats het warm glazen draaiplateau (of andere warme houder) nooit op een koud oppervlak, zoals een aanrecht van tegels of graniet. Het draaiplateau of houder kan barsten of breken en het oppervlak van het aanrecht kan worden beschadigd. Gebruik een gepaste warmtebestendige onderlegger.
- Gebruik het apparaat niet om de kamer op te warmen. De hoge temperaturen die worden afgegeven kunnen het ontvlammen van voorwerpen die zich in de buurt van het apparaat bevinden veroorzaken.
- Als u andere keukenapparaten in de buurt van de oven gebruikt, zorg dat het snoer niet in een warme ovendeur vast komt te zit-

ten. De warme ovendeur kan het smelten van de isolatie van het snoer veroorzaken en gevaar opleveren.

- Verwijder metalen sluitstrips en handgrepen van papieren of plastic houders/zakken voordat u deze in de oven plaatst.
- Installeer of plaats deze oven alleen in overeenstemming met de meegeleverde installatie-instructies.
- Gebruik deze oven niet in de buurt van een waterbron, op een vochtige ondergrond of in de nabijheid van een zwembad.
- Laat het snoer niet over de rand van een tafel of aanrecht hangen.
- Voor de installatie van het apparaat, raadpleeg de sectie "Gebruik".
- Laat 20 cm vrije ruimte boven de oven, 10 cm achteraan en 5 cm aan weerszijden.
- Probeer niet om deze oven

- in te schakelen wanneer de deur open is, dit kan een gevaarlijke blootstelling van microgolvenenergie veroorzaken. Omzeil of forceer de veiligheidsmechanismen van dit apparaat niet.
- Plaats geen enkel voorwerp tussen de voorkant van de oven en de deur. Zorg dat er geen vuil of resten van reinigingsmiddel op de dichtingen ophopen.
 - Dit apparaat is alleen ontworpen voor huishoudelijk gebruik en gelijksoortige toepassingen, waaronder:
 - kantines van winkels, kantoren en andere werkkruimtes;
 - door gasten in hotels, motels en andere residentiële omgevingen;
 - boerderijen;
 - *Bed & Breakfasts*.
 - Maak het apparaat niet schoon met een stoomreinigingsapparaat. Stoom kan met de elektrische componenten in aanraking komen en een kortsluiting veroorzaken.
 - Maak de oven regelmatig schoon en verwijder eventuele etensresten (raadpleeg de sectie “Reiniging en onderhoud”).
 - Het is noodzakelijk om het apparaat regelmatig schoon te maken. Als het apparaat niet in een goede staat wordt gehouden, kan dit het oppervlak onherroepelijk aantasten, de levensduur van het apparaat verkorten en tot een gevaarlijke situatie leiden.
 - Voor informatie over het reinigen van de deurdichtingen, holten en aangrenzende delen, raadpleeg de sectie “Reiniging en onderhoud”.

Onderdelen

- | | |
|--------------------------------------|--|
| A Veiligheidsslot van de deur | E Bedieningspaneel |
| B Ovenruit | F Golfgeleider (De micaplaat over de golfgeleider niet verwijderen) |
| C As | G Glazen bakplaat |
| D Draairing | H Toets deur openen |

Beschrijving van de onderdelen

- Haal het apparaat uit de verpakking. Verwijder alle labels van het product. Controleer of alle onderdelen geleverd zijn en zich in een goede staat bevinden. Als het apparaat beschadigd is of een storing treedt op, gebruik het apparaat niet en breng het terug naar uw handelaar of een servicecentrum.
- Bewaar alle verpakking buiten het bereik van kinderen. Er is risico op een ongeval als kinderen met het verpakkingsmateriaal spelen.

Doelmatig gebruik

- Dit apparaat is ontworpen voor het koken van levensmiddelen met behulp van microgolvenenergie. Gebruik dit apparaat alleen voor de beoogde doeleinden.
- Het apparaat stopt met vrijgeven van straling eenmaal het wordt uitgeschakeld, bijv. door de deur te openen (bezit meerdere beveiligingen) en de straling wordt niet opgeslagen in de levensmiddelen of de gebruikte houders.
- Elk ander gebruik kan schade aan het apparaat en letsel aan personen teweegbrengen.
- Dit product is een apparaat van groep 2, klasse B.
- Dit apparaat behoort toe aan groep 2 aangezien het opzettelijke radiofrequentie-energie genereert voor het verwarmen van levensmiddelen of producten.
- Dit apparaat behoort toe aan klasse B aangezien het is ontworpen om in een huishoudelijke ruimte of instelling te worden gebruikt, waarbij deze rechtstreeks op een lichtnet met laagspanning specifiek voor huishoudelijk gebruik wordt aangesloten.

Specificaties

Model:	968598 MWO 20 M W 902C
Voedingsspanning:	230 V~, 50 Hz
Nominale invoer:	1200 Watt
Nominale uitgangsspanning:	700 Watt
Totale afmetingen:	L 451 x D 342 x H 256.5 mm
Inhoud:	20 liter
Netto gewicht:	circa 10,1 kg

Instructies over de aarding

- Het snoer is uitgerust met een gearde stekker, sluit het aan op een juist gearde stopcontact.
- Het wordt aanbevolen om de oven op een afzonderlijk circuit aan te sluiten.
- De hoogspanning is gevaarlijk en kan brandgevaar of andere ongevallen veroorzaken die tot schade of letsel kunnen leiden.



WAARSCHUWING

Een ongepaste aansluiting van de aardingsvoorziening kan risico op elektrocutie met zich meebrengen.

Keukengerei

Onderstaande lijst is een algemene gids om u te helpen bij het kiezen van gepast keukengerei:

Keukengerei	Microgolfoven
Hittebestendig glas	Ja
Niet-hittebestendig glas	Nee
Bakvaatwerk	Ja
Kunststof borden geschikt voor de microgolfoven	Ja
Keukenpapier	Nee
Bakpapier	Ja
Vershoudfolie	Ja
Aluminiumfolie en aluminium houders	Nee

Voor ingebruikname

- Haal de stekker uit het stopcontact.
- Reinig het apparaat (→ Reiniging en onderhoud).

Gebruik

Toebehoren

- 1 Installeer de plateaudrager en vervolgens het glazen draaiplateau in het apparaat.
Het glazen draaiplateau draait tijdens de werking.
Plaats het glazen draaiplateau nooit ondersteboven.
Belemmer het draaien van het glazen draaiplateau nooit.
Plaats de houder met de levensmiddelen op het glazen draaiplateau voordat u het apparaat inschakelt.

De microgolfoven plaatsen

- 2 Plaats het apparaat op een vlak en stabiel oppervlak (op minstens 85 cm boven de vloer).
Voor de goede werking van de oven moet er een voldoende luchtstroom doorheen gaan.
Laat 20 cm vrije ruimte boven de oven, 10 cm achteraan en 5 cm aan weerszijden.
De openingen van het apparaat mogen niet worden afgedekt of dichtgemaakt.
De steunvoetjes mogen niet worden verwijderd.



OPGELET

- Gebruik het apparaat niet als het snoer beschadigd is.
- Leg het snoer niet onder het apparaat of op warme / scherpe voorwerpen.
- Het gebruikte stopcontact moet eenvoudig bereikbaar zijn zodat in een noodgeval de stekker onmiddellijk uit het stopcontact kan worden gehaald.

Werking

- 3 Steek de stekker in een stopcontact.
- 4 Stel het vermogen en de kooktijd in.



Opmerking: Blokker nooit het glazen draaiplateau.

Het vermogen instellen

Er zijn vijf vermogensstanden:

- Hoog ("High") - 100%
microgolfovenvermogen, geschikt voor snelkoken
- Medium hoog ("M. High") - 80%
microgolfovenvermogen, geschikt voor sneller koken
- Medium ("Med") - 55%
microgolfovenvermogen, geschikt voor sudderen
- Medium en lage stand / ontthooien ("M. Low") - 30%
microgolfovenvermogen, geschikt voor ontthooien
- Laag ("Low") - 17%
microgolfovenvermogen, geschikt voor opwarmen

De kooktijd instellen

- De maximuminstelling is 35 minuten. Het einde van de ingestelde tijd wordt aangeduid met een belletje en de knop keert terug naar de positie "0".
- Bij de eerste 10 minuten staat elk streepje voor 1 minuut en bij de volgende 25 minuten staat elk streepje voor 5 minuten.



Opmerking: Open de deur op elk moment om het kookproces te onderbreken. Sluit de deur opnieuw om het kookproces te hervatten.

- Na het verstrijken van de ingestelde tijd, hoort u een geluidssignaal om aan te geven dat het kookproces voltooid is.
- Als u het voedsel voor het verstrijken van de kooktijd wilt uithalen, plaats de instelknop voor de kooktijd opnieuw in op de initiële positie om te vermijden dat het apparaat leegt werkt.

Reiniging en onderhoud

- Haal altijd de stekker uit het stopcontact voordat u het apparaat schoonmaakt.
- Uit veiligheidsoverwegingen, maak het apparaat na elk gebruik schoon. Verwijder alle etensresten.



OPGELET


Maak het apparaat niet schoon met agressieve schoonmaakmiddelen of staalwol.

Onderdelen Reinigingsmethode

Ovenruimte	Maak schoon met een vochtige doek en een mild schoonmaakmiddel. Veeg de bodem van de ovenruimte grondig schoon en laat vervolgens volledig drogen. Nare geurtjes uit de ovenruimte verwijderen: Meng de schil en het sap van een citroen met een kopje water in een kom en plaats in de microgolfoven. Breng het mengsel gedurende 5 minuten in de microgolfoven aan de kook. Veeg vervolgens de bodem schoon en droog de ovenruimte met behulp van een droge doek.
Behuizing	Maak schoon met een zachte en droge doek.
Dichting van de deur (deur en deurframe)	Verwijder vlekken met een vochtige doek en een mild schoonmaakmiddel. Veeg vervolgens af en droog volledig.
Glazen draaiplateau	Indien nodig, verwijder het glazen draaiplateau en de rolring.
Rolring	<ul style="list-style-type: none"> • Was in warm water en een mild schoonmaakmiddel. • Spoel grondig. • Na reiniging, veeg droog. • Breng opnieuw juist in het apparaat aan.

Probleemoplossing

Probleem	Oorzaak	Oplossing
Het apparaat werkt niet.	<ul style="list-style-type: none"> De stekker steekt niet juist in het stopcontact. Er is een probleem met de zekering van het stopcontact. 	<ul style="list-style-type: none"> Haal de stekker uit het stopcontact en steek het na 10 seconden opnieuw in. Laat het stopcontact door een vakbekwame technicus controleren.
Het apparaat warmt niet op.	<ul style="list-style-type: none"> De deur is niet volledig gesloten. De kooktijd is verkeerd ingesteld. 	<ul style="list-style-type: none"> Sluit de deur op een juiste manier. Stel de juiste kooktijd in.
Het glazen draaiplateau maakt tijdens de werking van het apparaat lawaai.	<ul style="list-style-type: none"> De draairing en bodem van de oven zijn vuil. 	<ul style="list-style-type: none"> Reinig de vuile delen (→ Reiniging en onderhoud).

 **OPGELET** Reparaties aan het apparaat mogen alleen door een vakbekwame technicus worden uitgevoerd.

Verpakking en milieu

Afdanken van de verpakkingsmaterialen

De verpakkingsmaterialen beschermen uw toestel tegen mogelijke beschadiging tijdens het transport. Deze materialen zijn milieuvriendelijk want ze kunnen gerecycleerd worden. Door materialen te recyclen kan op grondstoffen bespaard worden en wordt er minder afval geproduceerd.

Afdanken van uw oude toestel


SELECTIEVE INZAMELING VAN ELEKTRISCH EN ELEKTRONISCH AFVAL



Dit toestel is voorzien van het AEEA-symbool, wat betekent dat het niet bij het huishoudelijke afval gegooid mag worden op het einde van zijn levensduur, maar dat het naar een recyclagecentrum voor elektrische en elektronische huishoudtoestellen gebracht dient te worden. Wanneer u versleten huishoudtoestellen recycleert, levert u een aanzienlijke bijdrage tot de bescherming van ons milieu.

BESCHERMING VAN HET MILIEU - RICHTLIJN 2012/19/EU

Wanneer u versleten elektrische en elektronische apparaten recycleert, levert u een aanzienlijke bijdrage tot de bescherming van ons milieu en onze gezondheid. Dit dient echter wel te gebeuren volgens bepaalde regels en vraagt de betrokkenheid van zowel leverancier als consument.

Daarom mag uw toestel, zoals aangegeven wordt door het symbool  op het kenplaatje of de verpakking, in geen geval in een openbare of private vuilnisbak voor huishoudelijk afval gegooid worden. De gebruiker heeft het recht om het toestel naar een openbaar inzamelpunt voor selectieve afvalverwerking te brengen, zodat het toestel gerecycleerd of opnieuw gebruikt kan worden voor andere toepassingen, conform de richtlijn.

Maak het afgedankte apparaat onmiddellijk onbruikbaar. Haal de stekker uit het stop-contact en knip het snoer af. Verwijder of maak de knip- of veersluitingen permanent onbruikbaar voordat u het apparaat afdankt. Dit voorkomt dat kinderen in het apparaat opgesloten raken, wat tot levensgevaarlijke situaties kan leiden. Bewaar uw oude toestellen steeds op een veilige plaats buiten uw huis waar kinderen er niet bijkunnen.

¡Muchas gracias!

Muchas gracias por haber elegido nuestro producto HIGHONE.

Seleccionado, testado y recomendado por ELECTRO DEPOT. Los productos de la marca HIGHONE le garantizan una facilidad de uso, un rendimiento eficaz y una calidad impecable.

Con este dispositivo puede estar seguro de que siempre quedará satisfecho al utilizarlo.

Bienvenido a ELECTRO DEPOT.

Visite nuestra página web: www.electrodepot.es



A	Antes de empezar	36	Indicaciones de seguridad
B	Descripción del dispositivo	43	Lista de partes
		43	Descripción del dispositivo
		43	Uso previsto
		44	Especificaciones técnicas
C	Uso del dispositivo	44	Utensilios de cocina
		44	Conexión con puesta a tierra
		45	Antes del primer uso
		45	Uso
		45	Funcionamiento
D	Mantenimiento y limpieza	46	Mantenimiento y limpieza
		48	Solución de problemas
E	Eliminación	49	Desecho de su dispositivo obsoleto

El manual se puede consultar en el sitio web de <http://www.electrodepot.es/sav/notice>

Indicaciones de seguridad

POR FAVOR, LEA ESTE MANUAL CON DETENIMIENTO ANTES DE UTILIZAR EL DISPOSITIVO Y CONSÉRVELO PARA SU USO EN FUTURAS OCASIONES.

Información general

- **Advertencia:** el aparato y sus piezas accesibles se calientan durante el uso. Evite tocar los elementos calefactores. Los menores de 8 deben mantenerse alejados a menos que estén bajo supervisión.
- Este aparato puede ser utilizado por niños a partir de los 8 años y por personas con capacidades físicas, sensoriales o mentales limitadas, o con falta de experiencia o conocimiento, siempre que estén bajo su-

pervisión o hayan recibido instrucciones sobre el uso seguro del aparato y los riesgos que puede originar.

- No está permitido que los niños jueguen con este producto.
- Conserve el aparato y el cable de alimentación fuera del alcance de los niños menores de 8 años.
- Los niños menores de 8 años no deben realizar la limpieza ni el mantenimiento, a menos que estén bajo supervisión de un adulto.
- **PRECAUCIÓN:** si la puerta o la junta de la puerta están dañadas, deben ser reparadas por un profesional antes de poner el horno en marcha.
- **PRECAUCIÓN:** es peligroso que las operaciones de mantenimiento o de reparación que implican retirar la tapa que protege de la energía generada por el microondas, sean realizadas por personal no cua-

lificado.

- **PRECAUCIÓN:** los líquidos y otros alimentos no deben calentarse en recipientes cerrados herméticamente ya que podrían explotar.
- El aparato se ha diseñado para su uso en aplicaciones no empotradas. No obstruya los respiraderos del horno. Puede consultar las informaciones relacionadas con el espacio adecuado (parte superior, posterior y lateral) para una circulación correcta del aire en el manual de uso. No instale el aparato dentro de un armario. El horno microondas no debe colocarse dentro de un mueble ni empotrarse.
- Utilice solo los utensilios aptos para microondas. No utilice recipientes ni tapas metálicas, papel de aluminio, vasos de cristal de plomo, plástico sensible a la temperatura, madera, clips metálicos o bridas para cables que conten-

gan estos materiales. No utilice cuencos con bordes fresados o frascos de plástico con la tapa parcialmente retirada. **¡Riesgo de incendio!**

- Cuando caliente alimentos en recipientes de plástico o papel, observe constantemente el horno ya que existe riesgo de ignición.
- Si se desprende humo, apague o desconecte el horno y mantenga la puerta cerrada para sofocar las posibles llamas.
- El calentamiento de bebidas en el microondas puede provocar que el líquido hierva de forma brusca y con retraso; tenga cuidado al manipular el envase. **¡Riesgo de quemaduras!**
- Debe mezclar o agitar el contenido de los biberones y de los tarros de alimentos para bebés y comprobar su temperatura antes de consumirlo para evitar posibles quemaduras. Afloje la rosca y la tetina antes

de calentar el biberón para evitar quemaduras.

- No se recomienda calentar huevos con cáscara ni huevos hervidos en el horno microondas ya que pueden explotar, incluso después de la cocción.
- **Advertencia:** energía del microondas - No retire la tapa.
- Para evitar peligros, si el cable de conexión de red está dañado, deberá ser reemplazado por el fabricante, su servicio al cliente o una persona cualificada.
- El aparato no se ha diseñado para su uso con un temporizador externo o sistema de control remoto.
- No conecte el aparato a la red con un cable de extensión o una regleta de conexión. **Riesgo de sobrecalentamiento.**
- Nunca abra la carcasa del aparato. La manipulación de las conexiones o componentes eléctricos, y de las piezas mecánicas, es peli-

grosa y puede provocar un funcionamiento incorrecto o descargas eléctricas.

- **Atención: para los aparatos con modo Grill** - Superficie caliente. ¡Riesgo de quemaduras! Al asar los alimentos, el interior y el exterior del horno, la parrilla de asado y la puerta pueden calentarse. Utilice el aparato únicamente con los botones y controles adecuados.
- **Advertencia: para los aparatos con modo Combinación** - Al utilizarlo con el modo combinado, los niños deben usar el aparato únicamente bajo supervisión de un adulto debido a las elevadas temperaturas que se generan.
- **PRECAUCIÓN:** no permita que los niños utilicen el horno sin supervisión e indíqueles las instrucciones de seguridad para que pueda utilizar el horno de manera segura y comprender los peligros de un uso

incorrecto.

- No caliente latas en el horno microondas. La presión podría aumentar y provocar una explosión ocasionando lesiones y daños materiales.
- Con el fin de evitar las situaciones peligrosas descritas en este manual, no utilice el aparato para otros fines distintos a los especificados.
- Antes de conectar el aparato a una toma de corriente, asegúrese de que la tensión indicada en el aparato corresponde a la tensión de red local.
- Por motivos de seguridad, este aparato incluye un enchufe de conexión a tierra. Conecte siempre el aparato a una toma de corriente con conexión a tierra.
- Para comprobar la temperatura de los alimentos, interrumpa primero el proceso de cocción. Utilice únicamente un termómetro para uso alimentario.

Nunca utilice un termómetro de mercurio o de líquido ya que no son aptos para su uso a temperaturas altas y podrían romperse con facilidad.

- Nunca utilice el aparato si las bisagras de la puerta están sueltas y si observa orificios o fisuras en la carcasa, puerta o interior del horno.
- No se ha previsto el uso de este dispositivo en el exterior.
- Nunca utilice el aparato para guardar o secar objetos que puedan inflamarse fácilmente. **La humedad se evapora. ¡Riesgo de incendio!**
- No utilice el aparato para calentar cojines o almohadas de semillas de cereza, granos de trigo, lavanda o gel. Al calentarse, estas almohadas podrían incendiarse, incluso después de haberlas retirado del aparato. El horno microondas se ha diseñado

para calentar alimentos y bebidas. Secar alimentos o ropa y calentar almohadas, zapatillas, esponjas, ropa húmeda y otros objetos parecidos puede provocar un riesgo de lesiones, ignición o incendio.

- Tenga especial cuidado al cocinar o calentar alimentos con un elevado contenido de azúcar. Si se calientan durante demasiado tiempo, el azúcar se puede caramelizar o quemarse.
- El aparato no es adecuado para limpiar o desinfectar objetos. Los objetos pueden calentarse en exceso y provocar quemaduras al retirarlos del aparato.
- No utilice el horno a pleno rendimiento para calentar platos o secar hierbas. No utilice el aparato sin alimentos o ni con alimentos cargados incorrectamente.
- No caliente alcohol sin diluir ya que podría incendiarse fácilmente. **¡Riesgo de incendio!**

- No utilice este aparato para calentar los alimentos dentro de bolsas de conservación del calor diseñadas para su uso en hornos normales como, por ejemplo, bolsas de asar. Estas bolsas para conservar el calor contienen una pequeña capa de papel de aluminio que refleja las ondas. A su vez, esta energía puede reflejarse en el revestimiento exterior del papel y provocar que se incendie.
- No utilice el aparato para calentar alimentos muy fritos. No deje el microondas desatendido cuando cocine con aceites o grasas, ya que pueden provocar un riesgo de incendio si se calientan en exceso.
- Utilice manoplas de cocina al introducir o extraer platos, o cuando manipule los platos o los alimentos del aparato. **¡Riesgo de quemaduras!**
- Nunca coloque una bandeja de cristal caliente (ni

papel antes de colocarlos en el horno.

- Instale o coloque este horno según las instrucciones de instalación proporcionadas.
- No utilice este horno cerca de una fuente de agua, en un suelo húmedo o cerca de una piscina.
- El cable no debe colgar sobre la encimera o la mesa.
- Para la información relacionada con la instalación del horno, consulte el apartado "Utilización".
- Deje un espacio de 20 cm encima del horno, 10 cm en la parte trasera y 5 cm a ambos lados.
- No intente utilizar el horno con la puerta abierta ya que puede generar una exposición nociva a la energía que emite el microondas. Es importante no romper ni intentar forzar los dispositivos de bloqueo de seguridad.
- No coloque ningún objeto (cualquier otro recipiente de cocción caliente) encima de una superficie fría, especialmente si es de cerámica o granito. La bandeja de cristal podría romperse y la superficie de trabajo quedar dañada. Utilice un mantel adecuado y resistente al calor, o un salvamanteles.
- No utilice el aparato para calentar la habitación. A causa de las temperaturas elevadas que se generan, los objetos que están cerca del aparato pueden incendiarse.
- Cuando utilice electrodomésticos conectados a enchufes cercanos al aparato, asegúrese de que el cable de alimentación no queda atrapado en la puerta caliente del horno. La puerta caliente podría derretir el aislante del cable y convertirse en un peligro.
- Retire las bridas y las asas metálicas o de plástico de los recipientes y bolsas de

to entre la parte frontal y la puerta del horno. Evite que la tierra o los residuos generados por productos de limpieza se acumulen en las superficies de las juntas.

- Este aparato se ha diseñado para su uso doméstico y usos similares como:
 - zonas de cocina de almacenes, oficinas y otros entornos de trabajo;
 - clientes de hoteles, moteles y otro tipo de alojamientos;
 - granjas;
 - casas de huéspedes.
- No utilice un aparato de limpieza al vapor para limpiar el horno. El vapor podría llegar a los componentes eléctricos y provocar un cortocircuito.
- El horno debe limpiarse con regularidad; retire los restos de comida (consulte el manual de uso).
- Se recomienda limpiar regularmente el aparato. Si el aparato no se conserva

limpio, la superficie podría deteriorarse, afectar negativamente en su vida útil y originar una situación peligrosa.

- Para información detallada sobre la limpieza de juntas, cavidades y otros componentes, consulte el apartado "Limpieza y mantenimiento".

Lista de partes

- | | |
|--|---|
| A Puerta con sistema de cierre de seguridad | E Panel de control |
| B Ventana del horno | F Guía de ondas (no retirar la placa de mica que cubre la guía de ondas) |
| C Eje | G Bandeja de cristal |
| D Aro giratorio | H Tecla de apertura de la puerta |

Descripción del dispositivo

- Desembale el dispositivo. Retire todos los adhesivos del dispositivo. Controle que el dispositivo reúne todas las condiciones establecidas y se encuentra en perfecto estado. Si el dispositivo está dañado o presenta averías, no lo utilice y hágase lo llevar a su distribuidor o servicio al cliente.
- Mantenga el embalaje fuera del alcance de los niños. Existe un riesgo de accidente si los niños juegan con el embalaje.

Uso previsto

- Este aparato se ha diseñado para cocinar alimentos con la energía de las microondas. No utilice este aparato con fines distintos de los previstos.
- El aparato deja de emitir los rayos cuando se apaga, por ejemplo al abrir la puerta (más contactos de seguridad), y no se almacenan ni en los alimentos ni en los recipientes.
- Cualquier otro uso puede deteriorar el aparato u originar daños.
- Este producto es un aparato del grupo 2, clase B.
- Este aparato pertenece al grupo 2 porque genera intencionadamente energía de radiofrecuencia para calentar alimentos o productos.
- Este aparato pertenece a la clase B porque es adecuado para usarlo en lugares situados en entornos residenciales y en establecimientos directamente conectados a la red eléctrica de baja tensión que alimenta a los edificios utilizados con fines domésticos.

Especificaciones técnicas

Modelo: **968598**
MWO 20 M W 902C

Tensión de alimentación: **230 V~**,
50 Hz

Entrada nominal: **1200** vatio

Tensión nominal de salida: **700** vatio

Dimensiones totales: An. **451** x Pr. **342**
x Al. **256.5** mm

Capacidad: **20** litros

Peso neto: aprox **10,1** kg

Conexión con puesta a tierra

- El cable de alimentación está equipado con un enchufe con conexión a tierra y debe conectarse a una toma de corriente correctamente instalada y con puesta a tierra.
- Se recomienda la instalación de un circuito distinto para el horno.
- La tensión elevada es peligrosa y puede provocar peligro de incendio y otros accidentes, causando daños o lesiones.



ADVERTENCIA

Una conexión incorrecta del equipo de puesta a tierra podría provocar una descarga eléctrica.

Utensilios de cocina

La lista siguiente es una recomendación general para ayudarle a elegir los utensilios adecuados:

Utensilios de cocina	Microondas
Cristal resistente al calor	Sí
Cristal no resistente al calor	No
Bandeja para dorar	Sí
Platos de plástico aptos para microondas	Sí
Papel de cocina	No
Papel de hornear	Sí
Film transparente	Sí
Papel y envases de aluminio	No

Antes del primer uso

- Desenchufe el aparato.
- Limpie el dispositivo (→ Mantenimiento y limpieza).

Uso

- 1 Coloque los alimentos en un recipiente adecuado.

Pulse el botón de apertura de la puerta para abrirla.

Coloque el recipiente con los alimentos encima del plato de cristal.



Nota: nunca bloquee el plato de cristal.

Cierre la puerta.

Instalación del horno microondas

- 2 Coloque el aparato en una superficie plana y estable (altura mínima de **85** cm por encima del suelo).

Deje un espacio suficiente entre las paredes y el resto de objetos.

La parte trasera del aparato debe estar en contacto con la pared.

Deje un espacio de **20** cm en ambos lados y de **30** cm sobre el horno.

No obstruya los respiraderos. No retire las patas.



ATENCIÓN

- Si el cable de alimentación está dañado, no utilice el aparato.
- No pase el cable por debajo del aparato o por encima de objetos calientes o cortantes.
- Debe poder acceder al enchufe fácilmente para desconectarlo inmediatamente de la toma de corriente en caso de emergencia.

Funcionamiento

- 3 Enchufe el cable.
- 4 Ajuste la potencia y la duración de la cocción.

Ajustar la potencia

Hay cinco potencias diferentes:

Alto (« High »): potencia de calentamiento del microondas del 100 %, adecuada para una cocción rápida

Medio alto (« M. High »): potencia de calentamiento del microondas del 80 %, adecuada para una cocción más rápida

Medio (« Med »): potencia de calentamiento del microondas del 55 %, ideal para guisar

Medio y bajo/descongelar (« M. Low »): potencia de calentamiento del microondas del 30 %, ideal para descongelar alimentos

Bajo (« Low »): potencia de calentamiento del microondas del 17 %, adecuado para aislar alimentos.

Ajustar el tiempo de cocción

- El ajuste máximo es de 35 minutos; una vez transcurrido este tiempo suena un timbre y el mando vuelve a la posición "0"
- En los primeros 10 minutos, cada punto corresponde a 1 minuto, en los siguientes 25 minutos, cada punto corresponde a 5 minutos.



Nota: puede abrir la puerta en cualquier momento para detener el proceso de cocción. Cierre la puerta para reactivar la cocción.

- Cuando haya transcurrido el tiempo definido, se emite un pitido para indicar que la cocción ha terminado.
- Si se retiran los alimentos antes de que transcurra el tiempo de cocción, ajuste el botón de reglaje del tiempo a su posición inicial para evitar que el aparato funcione vacío.

Mantenimiento y limpieza

- Antes de realizar la limpieza del aparato, desconecte el cable de alimentación de la toma de corriente.
- Por motivos de higiene, el aparato debe limpiarse después de cada uso. Elimine todos los restos de alimentos.



ATENCIÓN
No utilice productos de limpieza abrasivos o estropajos de acero para limpiar el aparato.

Pieza

Método de limpieza

Cámara de cocción

Límpiala con un paño húmedo y un poco de detergente suave. Limpie a fondo la cámara de cocción y después séquela completamente.

Neutralice los olores desagradables de la cámara de cocción: en un recipiente apto para microondas, mezcle la piel y el zumo de un limón con agua.

Deje hervir la mezcla en el microondas durante 5 minutos. A continuación, lave la cámara a fondo y séquela con un paño seco.

Carcasa

Límpiala con un paño suave y seco.

Junta hermética de la puerta (puerta y marco de la puerta)

Retire las manchas con un paño húmedo y un poco de detergente suave. A continuación, lávela a fondo y séquela.

Plato de cristal


Retire el plato de cristal y el anillo giratorio si fuera necesario.

Anillo giratorio

- Límpielos con agua caliente y un poco de detergente suave.
- Aclare bien.
- Después de la limpieza, séquelos.
- Vuelva a colocarlos correctamente.

Solución de problemas

Problema	Causa	Solución
<ul style="list-style-type: none"> El aparato no se enciende. 	<ul style="list-style-type: none"> El enchufe no está conectado correctamente. Existe un problema con el fusible de la toma de corriente. 	<ul style="list-style-type: none"> Desconecte el enchufe y vuelva a conectarlo transcurridos 10 segundos. Un técnico especializado debería comprobar la toma de corriente.
<ul style="list-style-type: none"> El aparato no calienta. 	<ul style="list-style-type: none"> La puerta no está bien cerrada. El tiempo de cocción no se ha definido correctamente. 	<ul style="list-style-type: none"> Cierre la puerta correctamente. Ajuste el tiempo de cocción correctamente.
<ul style="list-style-type: none"> El plato de cristal hace ruido durante el funcionamiento del aparato. 	<ul style="list-style-type: none"> El soporte de la bandeja y el fondo del horno están sucios. 	<ul style="list-style-type: none"> Limpie las partes sucias (→ Limpieza y mantenimiento).



ATENCIÓN
Solo personal técnico cualificado puede realizar las reparaciones del aparato.

Embalaje y medioambiente

Cómo desechar los materiales del embalaje

Los materiales del embalaje protegen su aparato contra los posibles daños que se puedan originar en el transporte. Estos materiales son respetuosos con el medioambiente ya que son reciclables. El reciclado de los materiales permite, al mismo tiempo, economizar las materias primas y reducir la producción de residuos.

Cómo desechar su antiguo aparato

RECOGIDA SELECTIVA DE RESIDUOS DE APARATOS ELÉCTRICOS Y ELECTRÓNICOS




Este aparato lleva el símbolo RAEE (Residuos de Aparatos Eléctricos y Electrónicos) que significa que al final de su vida útil, no debe tirarse a la basura, sino que debe depositarse en la unidad de clasificación de residuos de su localidad. La valorización de los residuos permite contribuir a conservar nuestro medio ambiente.

PROTECCIÓN DEL MEDIO AMBIENTE - DIRECTIVA 2012/19/EU

Para preservar nuestro medio ambiente y nuestra salud, la eliminación de los aparatos eléctricos y electrónicos al final de su vida útil debe hacerse según normas muy precisas y requiere la implicación de todos, tanto del proveedor como del usuario.



Es por ello que su aparato, tal y como señala el símbolo  que se encuentra en su placa de características o en su embalaje, no debe, bajo ningún concepto, tirarse a un contenedor público o privado de residuos domésticos. El usuario tiene derecho a depositar el aparato en un lugar público de recogida selectiva de residuos para que sea reciclado o reutilizado para otras aplicaciones de conformidad con la directiva.

Inutilice el aparato inmediatamente. Desconecte el enchufe de alimentación y corte el cable eléctrico. Retire o destruya los cierres de basculación o de resorte antes de des-echar el aparato. Esto evitará que los niños puedan encerrarse en el aparato y poner así su vida en peligro.

Por la seguridad de los niños, guarde sus aparatos en un lugar seguro hasta que pueda eliminarlos, preferentemente fuera de su domicilio.