

CONDITION DE GARANTIE

Ce produit est garanti pour une période de 2 ans à partir de la date d'achat*, contre toute défaillance résultant d'un vice de fabrication ou de matériau. Cette garantie ne couvre pas les vices ou les dommages résultant d'une mauvaise installation, d'une utilisation incorrecte ou de l'usure anormale du produit.

*sur présentation du ticket de caisse.

GARANTIEVOORWAARDEN

Dit product wordt gegarandeerd voor een periode van 2 jaar vanaf de aankoopdatum*, voor elke storing die het gevolg is van een fabricagefout of het materiaal. Gebreken of schade door slechte installatie, onjuist gebruik of abnormale slijtage van het product worden niet gedekt door deze garantie.

*op vertoon van kassabon.

CONDICIONES DE GARANTÍA

El certificado de garantía de este producto tiene una duración de 2 años a partir de la fecha de compra* que se limita a los defectos de fabricación y averías del material. Se excluyen de la garantía deficiencias o daños originados por una mala instalación, errores en la manipulación o por un uso inadecuado.

*previa presentación del comprobante de compra.

FR

NL

ES

Ce produit ne peut être utilisé que dans des locaux bien isolés ou de manière occasionnelle.

Dit product mag alleen worden gebruikt in goed geïsoleerde ruimten of zo nu en dan.

Este producto solo puede utilizarse en lugares bien aislados o de manera ocasional.

ELECTRO DEPOT

1 route de Vendeville

59155 FACHES-THUMESNIL - FRANCE



Made in **PRC**

Radiateur à bain d'huile
Olieradiator
Radiator de baño de aceite

958253 - EX-BH7-15A

GUIDE D'UTILISATION	02
HANDLEIDING	16
INSTRUCCIONES DE USO	30

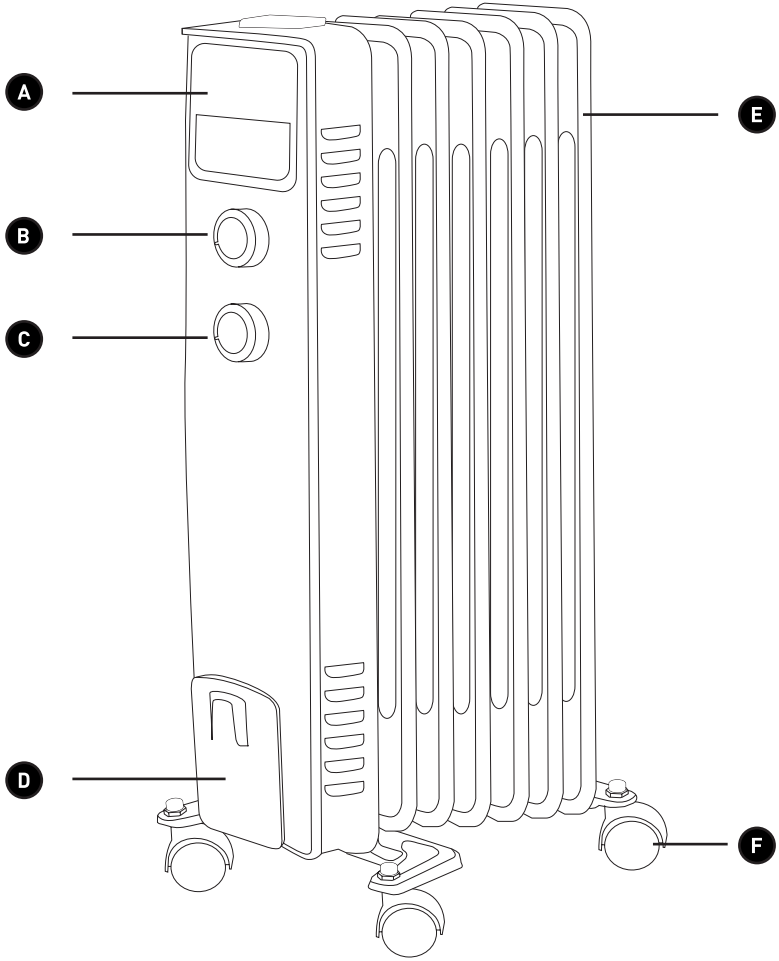
Ce produit ne peut être utilisé que dans des locaux bien isolés ou de manière occasionnelle.

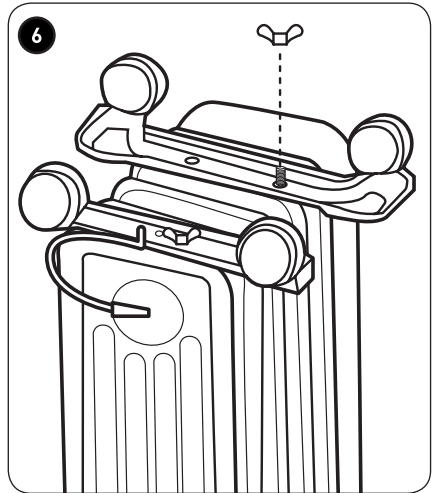
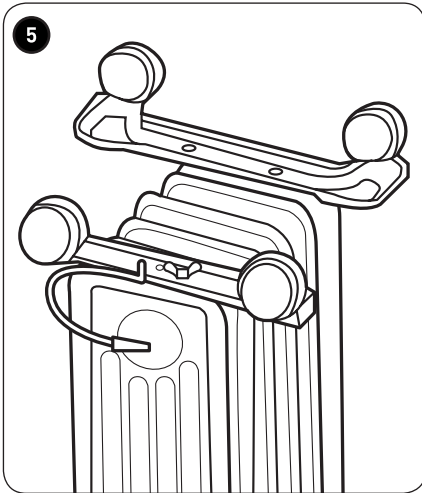
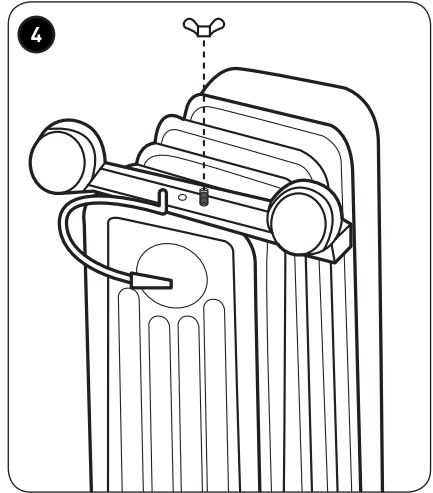
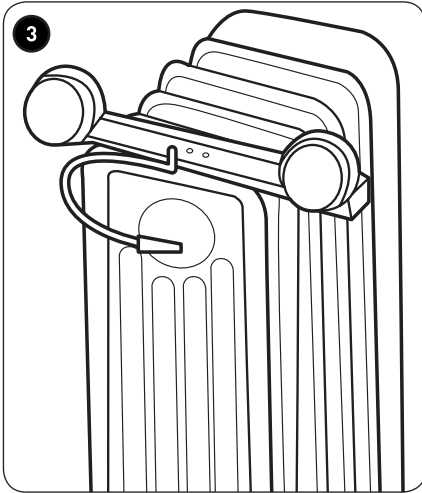
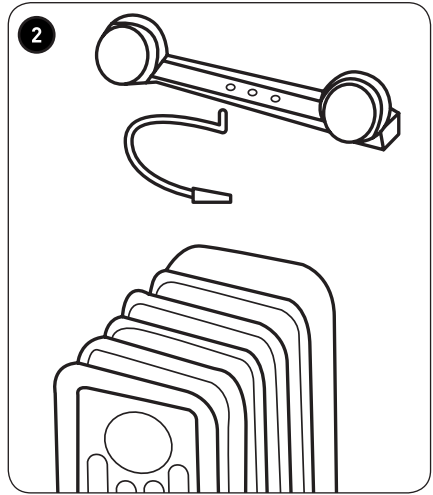
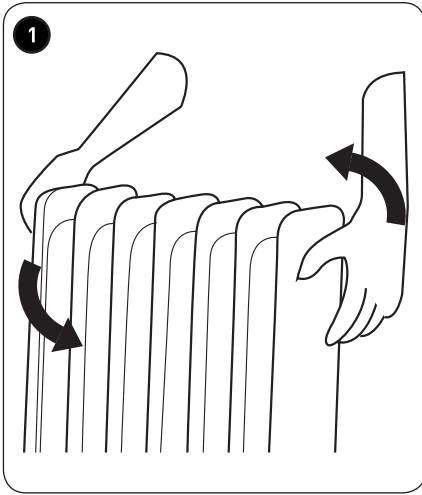
Dit product mag alleen worden gebruikt in goed geïsoleerde ruimten of zo nu en dan.

Este producto solo puede utilizarse en lugares bien aislados o de manera ocasional.

exceline







Merci !

Merci d'avoir choisi ce produit EXCELINE.
Choisis, testés et recommandés par ELECTRO DEPOT,
les produits de la marque EXCELINE vous assurent
une utilisation simple, une performance fiable et une
qualité irréprochable.
Grâce à cet appareil, vous savez que chaque utilisation
vous apportera satisfaction.

Bienvenue chez ELECTRO DEPOT.

Visitez notre site Internet : www.electrodepot.fr
www.electrodepot.be

VOTRE AVIS COMPTE !



PARTAGEZ
VOTRE EXPERIENCE
SUR LES PRODUITS

Parce que votre satisfaction est notre priorité, nous vous proposons
de donner votre avis sur ce produit. Il sera transmis et analysé par
nos équipes afin d'améliorer continuellement le produit.

**Donnez votre avis sur : <http://www.electrodepot.fr/avis-client>
<http://www.electrodepot.be/avis-client>**



ELECTRO DEPOT

A	Avant d'utiliser l'appareil	4	Consignes de sécurité
B	Aperçu de l'appareil	9	Composants
		9	Aperçu de l'appareil
		9	Caractéristiques
C	Utilisation de l'appareil	11	Montage
		11	Précautions d'utilisation
		12	Utilisation
D	Nettoyage et entretien	13	Nettoyage et entretien
		13	Rangement
E	Mise au rebut	14	Emballage et environnement
		14	Mise au rebut de votre ancien appareil

Les notices sont aussi disponibles sur le site :

<http://www.electrodepot.fr/sav/notices/>
<http://www.electrodepot.be/fr/sav/notices>

Consignes de sécurité

V EUILLEZ LIRE ATTENTIVEMENT LES INSTRUCTIONS AVANT D'UTILISER L'APPAREIL ET CONSERVEZ-LES POUR POUVOIR VOUS Y RÉFÉRER ULTÉRIEUREMENT

Conseils de sécurité

- Lire attentivement la notice avant toute première utilisation de l'appareil.
- Cet appareil peut être utilisé par des enfants âgés d'au moins 8 ans et par des personnes ayant des capacités physiques, sensorielles ou mentales réduites ou dénuées d'expérience ou de connaissance, s'ils (si elles) sont correctement surveillé(e)s ou si des instructions relatives à l'utilisation de l'appareil en toute sécurité leur ont été données et si les risques encourus ont été appréhendés.
- Les enfants ne doivent pas jouer avec l'appareil. Le nettoyage et l'entretien par l'utilisateur ne doivent pas être effectués par des enfants, sauf s'ils ont plus de 8 ans et qu'ils sont surveillés.
- Il convient de maintenir à distance les enfants de moins de 3 ans, à moins qu'ils ne soient sous une surveillance continue.
- Les enfants âgés de 3 à 8 ans doivent uniquement mettre l'appareil en marche ou l'arrêter, à condition que ce dernier ait été placé ou installé dans une position normale prévue et que ces enfants disposent d'une surveillance ou aient reçu des instructions quant à l'utilisation de l'appareil en toute sécurité et en comprennent bien les dangers potentiels.
- Les enfants âgés de 3 à 8 ans ne doivent ni brancher, ni régler, ni nettoyer l'appareil, ni effectuer l'entretien de l'utilisateur.

- **Attention !** Certaines parties de ce produit peuvent devenir très chaudes et provoquer des brûlures. Il convient de prêter une attention particulière en présence d'enfants et de personnes vulnérables.
- Le produit doit être installé en respectant les règles nationales d'installation.
- Il est nécessaire de surveiller et d'être prudent lorsque l'appareil est à portée des enfants.
- Cet appareil est uniquement destiné à une utilisation domestique et intérieure. Ne pas l'utiliser à l'extérieur. Utiliser le radiateur uniquement comme indiqué sur la notice. Toute autre utilisation non conforme aux instructions du fournisseur pourrait causer des dommages matériels ou blesser une personne.
- Utiliser ce produit dans une pièce bien aérée et ventilée. Ne pas le couvrir ou couvrir les évacuations d'air.
- Ne pas laisser ce produit sans surveillance lorsqu'il fonctionne. En cas de nonutilisation, toujours s'assurer que le produit est bien sur la position « 0 » et le débrancher de la prise.
- De grandes précautions doivent être prises lors de son utilisation par ou près d'enfants ou de personnes âgées.
- Si le câble d'alimentation est endommagé, il doit être remplacé par le fabricant, son service après-vente ou des personnes de qualification similaire afin d'éviter tout danger.
- Ne pas mettre le câble sous un tapis ou tout objet lourd et ne pas couvrir.
- Le tenir hors des points de passage afin d'éviter tout incident. Ne pas utiliser sur des surfaces instables.

- Afin de prévenir tout risque d'incendie ou d'électrocution, il est impératif de ne pas exposer cet appareil à la pluie ou à l'humidité et de ne pas l'ouvrir. L'appareil contient des parties électriques qui pourraient vous électrocuter ou vous brûler.
- Ne pas placer cet appareil près de textiles, surfaces ou liquides inflammables afin d'éviter tout risque d'incendie. Le tenir bien éloigné de toutes sources à risques et maintenir à distance de sécurité (que ce soit de face, de l'arrière ou des côtés). Ne pas utiliser cet appareil dans des lieux tels que des garages, entrepôts... où sont stockés des produits dangereux ou inflammables (peintures, essences, alcools...).
- Ce produit est chaud lorsqu'il fonctionne. Afin d'éviter toute blessure ou brûlure, ne pas le toucher directement et utiliser des gants ou un autre moyen.
- Ne pas utiliser le radiateur à proximité d'une baignoire, d'une douche ou d'une piscine.
- Avant toute opération, vérifier que le voltage de l'appareil correspond au voltage du secteur (prise murale de 230 V). Pour éviter tout risque d'électrocution, branchez l'appareil en emboîtant correctement les fiches dans les prises prévues à cet effet.
- En cas de besoin d'une rallonge, assurez-vous qu'elle est adaptée à la puissance de cet appareil.
- Si des objets ou des liquides venaient à pénétrer à l'intérieur de l'appareil, débranchez-le et faites-le vérifier auprès de personnes qualifiées.
- Tant que l'appareil reste branché sur le secteur (prise murale), il n'est pas déconnecté de la source d'alimentation, même s'il est éteint. L'appareil doit être complètement

débranché avant tout nettoyage, service, entretien ou même déplacement d'un endroit à un autre.

- L'appareil ne doit pas être placé juste en dessous d'une prise de courant.

- **Avertissement !** Afin d'éviter une surchauffe, ne pas couvrir le radiateur.



- Ce symbole signifie qu'il ne faut pas couvrir l'appareil.

- Il convient de surveiller les enfants pour s'assurer qu'ils ne jouent pas avec l'appareil.

- L'appareil n'est pas destiné à être mis en fonctionnement au moyen d'une minuterie extérieure ou par un système de commande à distance séparé.

- Ne pas placer d'objet à proximité du radiateur.

- Ne pas utiliser cet appareil à d'autres fins que celles prévues par le fabricant.

- Ne jamais essayer d'ouvrir les éléments remplis d'huile, de démonter les boutons de commande, d'introduire des objets dans la grille de ventilation. Le fabricant ne pourrait être tenu pour responsable.

- La prise de l'installation doit toujours être munie d'un raccordement à la terre. Si l'alimentation en courant n'est pas connectée à la terre, vous ne devez pas connecter l'appareil.

- Cet appareil de chauffage est rempli d'une quantité précise d'huile spéciale. Les réparations nécessitant l'ouverture du réservoir d'huile ne doivent être effectuées que par le fabricant ou son service après-vente qui doit être contacté en cas de

fuite d'huile. Les réglementations concernant l'élimination de l'huile lorsque l'appareil de chauffage est mis au rebut doivent être respectées.

- Cet appareil est destiné à être utilisé dans des applications domestiques et analogues telles que :
 - des coins cuisines réservés au personnel dans des magasins, bureaux et autres environnements professionnels;
 - des fermes ;
 - l'utilisation par les clients des hôtels, motels et autres environnements à caractère résidentiel ;
 - des environnements du type chambres d'hôtes.
- **Attention !** Le radiateur ne doit être mis en marche que lorsque les roulettes sont parfaitement bien fixées dans le bon sens .
- En ce qui concerne les informations détaillées sur la manière de fixer les roulettes à l'appareil de chauffage, référez-vous à la section « Montage ».
- **Attention !** Brancher l'appareil correctement et ne pas le laisser à la portée des enfants sans surveillance.
- **Mise à la terre :** cet appareil doit être branché sur une prise de terre. Cet appareil est équipé d'une prise électrique à terre. Il doit être branché sur une prise murale correctement installée et équipée d'une prise de terre.
- **Attention !** Une mauvaise utilisation de la prise de terre peut entraîner le risque de choc électrique. En cas de question concernant la prise de terre ou le branchement électrique, veuillez consulter un personnel qualifié.
- En cas de court-circuit, la mise à la terre réduit le risque de choc électrique en permettant au courant d'être évacué par le fil de terre.

Composants

- | | |
|--|------------------------------|
| A Poignée | D Enrouleur de câble |
| B Bouton de marche/arrêt pour réglage de la puissance | E Éléments chauffants |
| C Thermostat | F Roulettes |

Aperçu de l'appareil

- Déballez l'appareil et les accessoires. Retirez toutes les étiquettes du produit. Veuillez vérifier son exhaustivité et s'il est en bon état. Si l'appareil est endommagé ou présente un dysfonctionnement, ne l'utilisez pas et rapportez-le à votre revendeur ou service après-vente.
- Conservez tous les emballages hors de portée des enfants. Il existe un risque d'accident si les enfants jouent avec les matériaux d'emballage.

Caractéristiques

INFORMATION TECHNIQUE

Modèle	EX-BH7-15A
Code produit	958253
Tension d'alimentation	220-240V ~ 50Hz
Puissance	1500W

Informations sur la puissance thermique :

Puissance thermique nominale P_{nom}	1.5 kW
Puissance thermique minimale (indicative) P_{min}	0.688 kW
Puissance thermique maximale continue $P_{max,c}$	1.5 kW

Informations sur la consommation d'électricité auxiliaire :

A la puissance thermique nominale elmax	0 kW
A la puissance thermique minimale elmin	0 kW
En mode veille elsb	0 kW

Type d'apport de chaleur, pour les dispositifs de chauffage décentralisés électriques à accumulation uniquement :

Contrôle thermique manuel de la charge avec thermostat intégré	Non applicable
Contrôle thermique manuel de la charge avec réception d'informations sur la température de la pièce et/ou extérieure	Non applicable
Contrôle thermique électronique de la charge avec réception d'informations sur la température de la pièce et/ou extérieure	Non applicable
Puissance thermique réglable par ventilateur	Non applicable

Type de contrôle de la puissance thermique/de la température de la pièce :

Contrôle de la puissance thermique à un palier, pas de contrôle de la température de la pièce	Non
Contrôle à deux ou plusieurs paliers manuels, pas de contrôle de la température de la pièce	Non
Contrôle de la température de la pièce avec thermostat mécanique	Oui
Contrôle électronique de la température de la pièce	Non
Contrôle électronique de la température de la pièce et programmeur journalier	Non
Contrôle électronique de la température de la pièce et programmeur hebdomadaire	Non

Autres options de contrôle :

Contrôle de la température de la pièce, avec détecteur de présence	Non
Contrôle de la température de la pièce, avec détecteur de fenêtre ouverte	Non
Option contrôle à distance	Non
Contrôle adaptatif de l'activation	Non
Limitation de la durée d'activation	Non
Capteur à globe noir	Non

Montage

Voir l'illustration **1** à **6**

- Retourner le radiateur.
- Placer la base sur roulettes entre les éléments des extrémités basses sous l'enrouleur de câble électrique.
- Fixer cette base au radiateur grâce aux boulons étriers et aux écrous à ailettes fournis avec le radiateur.
- Serrer les écrous à ailettes.
- Redresser le radiateur.
- Bien vérifier que le radiateur avec les roulettes soit bien monté dans le bon sens avant de le faire fonctionner.
- L'enrouleur de câble doit être situé en bas de l'appareil.
- Afin d'assurer une stabilité optimale, les supports sont de formes différentes selon le nombre d'éléments des radiateurs.
- Ils doivent être positionnés avec les roulettes toujours orientées vers l'extérieur du radiateur pour le modèle à 7 éléments. Voir les 2 croquis ci-dessous et respecter le sens de montage indiqué, correspondant à votre appareil.

Précautions d'utilisation

- Avant d'utiliser cet appareil, assurez-vous qu'il est posé sur une surface plane et stable et que les roulettes sont montées dans le bon sens.
- Placer le radiateur à 90 cm au moins du mur, des meubles et des rideaux.
- Vérifiez que le voltage de l'appareil correspond au voltage du secteur (prise murale de 230 V).
- Ce radiateur contient de l'huile, et refroidit lentement après avoir été éteint.
- Laisser refroidir le radiateur avant de le déplacer, et utiliser la poignée pour le bouger.

Utilisation

- Les interrupteurs de contrôle du thermostat et de sélection de la puissance doivent se trouver sur la position « 0 » ; brancher le radiateur à la prise.
- Tourner le bouton du thermostat sur l'une des positions suivantes :
 - : 600 W
 - : 900 W
 - : 1500 W
- Les interrupteurs de puissance s'allument quand le radiateur fonctionne.
- La température ambiante peut être réglée grâce au thermostat. Tourner le bouton du thermostat dans le sens des aiguilles d'une montre pour augmenter la température, ou en sens inverse pour la diminuer, jusqu'à obtention de la température désirée.
- Après avoir atteint la température désirée, pour maintenir la température ambiante : tournez le bouton du thermostat dans le sens contraire des aiguilles d'une montre, jusqu'à ce que le témoin lumineux s'éteigne. La température désirée sera maintenue constante par la fonction du thermostat.
- Lors de l'inutilisation de ce radiateur, remettez les 2 boutons à leur position initiale : « 0 » et « MIN. », puis débranchez-le.
- Le radiateur possède un système de protection contre les surchauffes.
- Ne jamais couvrir ou poser tout type d'objet sur le radiateur lorsqu'il fonctionne.

Nettoyage et entretien

AVERTISSEMENT : Toujours débrancher l'appareil et le tenir éloigné d'une prise avant de le nettoyer.

- Lorsque l'appareil n'est pas utilisé pendant un certain temps, assurez-vous qu'il est bien débranché de la prise, rangez-le dans son emballage afin de le ranger plus facilement, et utilisez-le ultérieurement.
- Pour nettoyer la surface extérieure de l'appareil, utilisez un chiffon légèrement humide. Ensuite, essuyez-le bien à l'aide d'un chiffon doux et sec avant toute réutilisation.
- N'utilisez aucun détergent ou produit chimique d'aucune sorte. Ne pas laisser d'eau rentrer dans les ouvertures du radiateur.

Rangement

- Débranchez toujours l'appareil de la prise de courant avant de le ranger.
- Rangez l'appareil dans un endroit frais, sec et propre, hors de la portée des enfants et des animaux de compagnie.
- Veuillez conserver l'emballage pour ranger votre appareil lorsque vous ne l'utilisez pas sur une période prolongée.

Emballage et environnement

Mise au rebut des matériaux d'emballage

Les matériaux d'emballage protègent votre machine contre les dommages susceptibles de survenir pendant le transport. Ces matériaux sont respectueux de l'environnement puisqu'ils sont recyclables. Le recyclage des matériaux permet à la fois d'économiser les matières premières et de réduire la production de déchets.

Mise au rebut de votre ancien appareil

COLLECTE SÉLECTIVE DES DÉCHETS ÉLECTRIQUES ET ÉLECTRONIQUES




Cet appareil comporte le symbole DEEE (Déchet d'équipement électrique et électronique) signifiant qu'en fin de vie, il ne doit pas être jeté aux déchets ménagers, mais déposé au centre de tri de la localité. La valorisation des déchets permet de contribuer à préserver notre environnement.

PROTECTION DE L'ENVIRONNEMENT - DIRECTIVE 2012/19/UE

Afin de préserver notre environnement et notre santé, l'élimination en fin de vie des appareils électriques et électroniques doit se faire selon des règles bien précises et nécessite l'implication de chacun, qu'il soit fournisseur ou utilisateur.



C'est pour cette raison que votre appareil, tel que le signale le symbole  apposé sur sa plaque signalétique ou sur l'emballage, ne doit en aucun cas être jeté dans une poubelle publique ou privée destinée aux ordures ménagères. L'utilisateur a le droit de déposer l'appareil dans un lieu public de collecte procédant à un tri sélectif des déchets pour être recyclé ou réutilisé pour d'autres applications, conformément à la directive.

Pour la sécurité des enfants, rangez vos vieux appareils en lieu sûr jusqu'à ce qu'ils soient mis au rebut, hors de votre domicile.



Nos emballages peuvent faire l'objet d'une consigne de tri.
Pour en savoir plus : www.consignesdetri.fr

Bedankt!

Bedankt om voor dit product van EXCELINE gekozen te hebben. De producten van het merk EXCELINE worden gekozen, getest en aanbevolen door ELECTRO DEPOT en verzekeren u een eenvoudig gebruik, een betrouwbare prestatie en een onberispelijke kwaliteit. Dankzij dit toestel weet u dat elk gebruik tevredenstellend zal zijn.

Welkom bij ELECTRO DEPOT.

Bezoek onze website www.electrodepot.be



A	Alvorens het apparaat	18	Veiligheidsinstructies
B	Overzicht van het apparaat	23	Onderdelen
		23	Beschrijving van de onderdelen
		23	Specificaties
C	Het apparaat gebruiken	25	Montage
		25	Voorzorgsmaatregelen
		26	Bediening
D	Reiniging en onderhoud	27	Reiniging en onderhoud
		27	Opslag
E	Verwijdering	28	Verpakking en milieu
		28	Afdanken van uw oude toestel

De gebruiksaanwijzingen kunnen tevens worden geraadpleegd op de website:
<http://www.electrodepot.be>

Veiligheidsinstructies

LEES DE GEBRUIKSAANWIJZING AANDACHTIG DOOR VOORDAT U HET APPARAAT IN GEBRUIK NEEMT EN BEWAAR DEZE VOOR LATERE RAAD PLEGING.

Veiligheidsadviezen

- Lees de gebruiksaanwijzing grondig door voor ingebruikname van het apparaat.
- Dit apparaat kan worden gebruikt door kinderen vanaf 8 jaar en ouder of personen met beperkte fysieke, visuele of mentale mogelijkheden, of die een gebrek hebben aan ervaring en kennis, als ze onder toezicht staan of instructies hebben gekregen over het veilig gebruik van het apparaat en de gevaren die het gebruik van het apparaat met zich meebrengt begrijpen.
- Kinderen mogen niet met het apparaat spelen. Kinderen jonger dan 8 jaar en zonder toezicht mogen het apparaat niet schoonmaken of onderhouden.
- Houd kinderen jonger dan 3 jaar uit de buurt in geval er geen continu toezicht is.
- Kinderen tussen 3 en 8 jaar mogen dit apparaat alleen in- of uitschakelen als het apparaat in een normale positie is geplaatst of geïnstalleerd en als deze kinderen onder toezicht staan of instructies hebben gekregen over het veilig gebruik van het apparaat en de gevaren die het gebruik van het apparaat met zich meebrengt begrijpen.
- Kinderen tussen 3 en 8 jaar mogen dit apparaat niet op de voeding aansluiten, regelen, reinigen of onderhouden.
- **Opgelet!** Bepaalde delen van dit product kunnen zeer warm worden en brandwonden veroorzaken. Wees extra voorzichtig

wanneer er zich kinderen en kwetsbare personen in de buurt bevinden.

- Installeer het product overeenkomstig de nationale installatievoorschriften.
- Houd altijd toezicht en wees voorzichtig wanneer het apparaat zich binnen het bereik van kinderen bevindt.
- Dit apparaat is alleen bestemd voor huishoudelijk gebruik binnenshuis. Niet buitenshuis gebruiken. Gebruik het verwarmingstoestel alleen zoals aangegeven in de gebruiksaanwijzing. Het negeren van de instructies die hier zijn vermeld kan leiden tot materiële schade of letsel aan personen.
- Gebruik dit product in een goed verluchte en geventileerde ruimte. Dek de luchtopeningen niet af.
- Laat dit product niet zonder toezicht achter wanneer het in werking is. Als het product niet wordt gebruikt, stel het altijd in op de stand "0" en haal de stekker uit het stopcontact.
- Neem de nodige voorzorgsmaatregelen wanneer het product in de buurt van kinderen of bejaarden wordt gebruikt.
- Als het snoer beschadigd is, dient het vervangen te worden door de fabrikant, zijn klantenservice of een gelijkwaardig bevoegd persoon om elk gevaar te vermijden.
- Leg het snoer niet onder een tapijt of een zwaar voorwerp en dek het niet af.
- Houd het snoer uit de buurt van een doorgang om ongevallen te vermijden. Niet op een onstabiel oppervlak gebruiken.
- Om brand- of elektrocutiegevaar te vermijden, stel dit apparaat nooit bloot aan regen of vocht en open het nooit. Het apparaat bevat elektrische onderdelen die elektrische schokken of brandwonden kunnen veroorzaken.

- Plaats het apparaat niet in de buurt van stoffen of brandbare oppervlakken of vloeistoffen om brandgevaar te vermijden. Houd het apparaat op een veilige afstand van bronnen die gevaar kunnen opleveren (dit zowel aan de voorkant, achterkant als aan de zijkanten). Gebruik dit apparaat niet in een garage, magazijn of een ruimte waar gevaarlijke of brandbare producten (verf, benzine, alcohol,...) zijn opgeslagen.
- Dit apparaat is warm wanneer in werking. Om letsel of brandwonden te vermijden, raak het apparaat niet direct aan maar gebruik een ovenwant of gelijksoortig middel.
- Gebruik deze radiator niet in de nabijheid van een bad, douche of zwembad.
- Voor elk gebruik, controleer of de spanning van het apparaat overeenstemt met de netspanning (230 V stopcontact). Om risico op elektrocutie te vermijden, steek de stekker alleen in een gepast en juist geïnstalleerd stopcontact.
- Als een verlengsnoer nodig is, zorg dat het vermogen overeenstemt met deze van het apparaat.
- Als er een voorwerp of vloeistof in het apparaat is terechtgekomen, schakel het onmiddellijk uit en laat het apparaat controleren door een vakman.
- Zolang de stekker in het stopcontact zit, blijft het apparaat onder stroom staan, zelfs als het uitgeschakeld is. Haal de stekker uit het stopcontact, voordat u het apparaat reinigt, onderhoud of naar een andere ruimte verplaatst.
- Plaats het apparaat nooit net onder een stopcontact.
- **Waarschuwing !** Bedek het verwarmingstoestel niet om oververhitting te vermijden.



- Dit symbool geeft aan dat u het apparaat niet mag afdekken.
- Houd toezicht over kinderen om ervoor te zorgen dat ze niet met het apparaat spelen.
- Het apparaat is niet bestemd voor gebruik met een externe timer of een afzonderlijk systeem voor afstandsbediening.
- Plaats geen voorwerpen in de buurt van het verwarmingstoestel.
- Gebruik dit apparaat alleen voor de beoogde doeleinden.
- Open nooit de ribben die met olie zijn gevuld, haal de regelknoppen niet af en steek geen voorwerpen in het ventilatierooster. De fabrikant kan niet verantwoordelijk worden gesteld.
- De stekker moet steeds van een aarding voorzien zijn. Als het stopcontact niet op de aarding is aangesloten, sluit het apparaat niet aan.
- Dit verwarmingstoestel is gevuld met een nauwkeurige hoeveelheid speciale olie. Reparaties waarbij het openen van het oliereservoir, omwille van een olielek, nodig is mogen alleen door de fabrikant of een erkend servicecentrum worden uitgevoerd. Gooi de olie aan het einde van de levensduur van het verwarmingstoestel weg volgens de geldende wetgeving.
- Dit apparaat is geschikt voor huishoudelijk gebruik en gelijksoortige toepassingen, zoals:
 - kantines voor personeel in winkels, kantoren en andere werkruimten;
 - gebruik door gasten in hotels, motels en andere residentiële omgevingen;
 - bed & breakfasts.

- **Opgelet!** Gebruik het verwarmingstoestel alleen wanneer de wielen op een juiste manier aan het apparaat zijn vastgemaakt.
- Voor informatie over het vastmaken van de wielen aan het verwarmingstoestel, raadpleeg de sectie “Montage”.
- **Opgelet!** Steek de stekker op een juiste manier in het stopcontact en houd altijd toezicht op kinderen.
- **Op de aarding aansluiten :** Sluit de stekker van dit apparaat alleen aan op een geaard stopcontact. Dit apparaat is uitgerust met een aardingsstekker. Deze moet op een juist geïnstalleerde stopcontact met aarding worden aangesloten.
- **Opgelet!** Een verkeerd gebruik van de aardingsstekker kan een risico op elektrische schokken veroorzaken. Als u vragen over de aardingsstekker of de elektrische aansluiting hebt, raadpleeg altijd een vakman.
- In geval van een elektrische kortsluiting, verkleint de aarding het risico op elektrische schokken, aangezien de aarding voor een evacuatiecircuit van de elektrische stroom zorgt.

Onderdelen

- | | |
|--|-------------------------------|
| A Handvat | D Snoeropslag |
| B Aan/uit-knop om het vermogen te regelen | E Verwarmingselementen |
| C Thermostaat | F Wielen |

Beschrijving van de onderdelen

- Haal het apparaat uit de verpakking. Verwijder alle labels van het product. Controleer of alle onderdelen geleverd zijn en zich in een goede staat bevinden. Als het apparaat beschadigd is of een storing treedt op, gebruik het apparaat niet en breng het terug naar uw handelaar of een servicecentrum.
- Houd de verpakking buiten het bereik van kinderen. Er is risico op een ongeval als kinderen met de verpakking spelen.

Specificaties

TECHNISCHE INFORMATIE

Model	EX-BH7-15A
Productcode	958253
Netspanning	220-240V ~ 50Hz
Vermogen	1500W

Informatie over de warmteafgifte :

Nominale warmteafgifte P _{nom}	1.5 kW
Minimale warmteafgifte (indicatief) P _{min}	0.688 kW
Puissance thermique maximale continue P _{max,c}	1.5 kW

Informatie over het aanvullend elektriciteitsverbruik :

Bij nominale warmteafgifte elmax	0 kW
Bij minimale warmteafgifte elmin	0 kW
In stand-bymodus elsb	0 kW

Type warmte-input, uitsluitend voor elektrische warmteopslagtoestellen (selecteer één) :

Handmatige sturing van de warmteopslag, met geïntegreerde thermostaat	Neen
Handmatige sturing van de warmteopslag, met kamer- en/of buitentemperatuurfeedback	Neen
Elektronische sturing van de warmteopslag, met kamer- en/of buitentemperatuurfeedback	Neen
Door een ventilator bijgestane warmteafgifte	Neen

Type warmteafgifte/sturing kamertemperatuur (selecteer één) :

Eentrapswarmteafgifte, geen sturing van de kamertemperatuur	Neen
Twee of meer handmatig in te stellen trappen, geen sturing van de kamertemperatuur	Neen
Met mechanische sturing van de kamertemperatuur door thermostaat	Ja
Met elektronische sturing van de kamertemperatuur	Neen
Elektronische sturing van de kamertemperatuur plus dag-tijd-schakelaar	Neen
Elektronische sturing van de kamertemperatuur plus week-tijd-schakelaar	Neen

Andere sturingsopties (meerdere selecties mogelijk) :

Sturing van de kamertemperatuur, met aanwezigheidsdetectie	Neen
Sturing van de kamertemperatuur, met openraamdetectie	Neen
Met de optie van afstandsbediening	Neen
Met adaptieve sturing van de start	Neen
Met beperking van de werkingstijd	Neen
Met black-bulbsensor	Neen

Montage

Zie afbeelding **1** tot **6**

- Draai het verwarmingstoestel om.
- Breng de wielstukken aan tussen de ribben aan beide uiteinden onder de snoeropslag.
- Maak de wielstukken vast met de beugelbouten en de vleugelmoeren die met het verwarmingstoestel zijn meegeleverd.
- Draai de vleugelmoeren vast.
- Zet het verwarmingstoestel opnieuw rechtop.
- Controleer of de wielen stevig en in de juiste richting zijn vastgemaakt voordat u het verwarmingstoestel inschakelt.
- De snoeropslag moet zich aan de onderkant van het apparaat bevinden.
- Voor een optimale stabiliteit hebben de houders een verschillende vorm, naargelang het aantal ribben van het verwarmingstoestel.
- Deze moeten altijd worden geplaatst met de wielen naar buiten gericht voor wat betreft het model met 7 ribben. Zie de 2 onderstaande afbeeldingen en houd rekening met de aangegeven montage, overeenkomstig uw toestel.

Voorzorgsmaatregelen

- Voordat u dit apparaat gebruikt, zorg dat het op een vlakke en stabiele ondergrond staat en de wielen in de juiste richting zijn vastgemaakt.
- Plaats het verwarmingstoestel op een afstand van minstens 90 cm van een muur, meubelstuk of gordijn.
- Controleer of de spanning van het apparaat overeenstemt met de netspanning (230 V stopcontact).
- Dit verwarmingstoestel bevat olie, die na uitschakeling langzaam afkoelt.
- Laat het verwarmingstoestel afkoelen voordat u het verplaatst en gebruik altijd de handgreep.

Bediening

- De thermostaatknop en de vermogenregelaar moeten op de stand "0" zijn ingesteld voordat u de stekker in een stopcontact steekt.
- Draai de thermostaatknop om de temperatuur te verhogen :
 - : 600 W •• : 900 W ••• : 1500 W
- De vermogenregelaars zijn verlicht wanneer het verwarmingstoestel in werking is.
- Regel de kamertemperatuur met behulp van de thermostaat. Draai de thermostaatknop met de knop mee om de temperatuur te verhogen of tegen de klok in om te verlagen totdat de gewenste temperatuur wordt verkregen.
- Na het bereiken van de gewenste temperatuur en om de kamertemperatuur te handhaven; draai de thermostaatknop tegen de klok in totdat het controlelampje dooft. De gewenste temperatuur wordt constant gehouden door middel van de thermostaat.
- Als het verwarmingstoestel niet langer wordt gebruikt, stel de 2 knoppen in op hun initiële stand: "0" en "MIN". Haal de stekker vervolgens uit het stopcontact.
- Het verwarmingstoestel is voorzien van een beveiliging tegen oververhitting
- Dek het verwarmingstoestel nooit af of plaats er geen voorwerpen op wanneer het in werking is.

Reiniging en onderhoud

WAARSCHUWING : Haal altijd de stekker uit het stopcontact en houd het apparaat uit de buurt van een stopcontact voordat u het reinigt.

- Als u het apparaat gedurende een langere tijd niet denkt te gebruiken, haal de stekker uit het stopcontact en berg het op in zijn originele verpakking voor een eenvoudige opslag.
- Als u het apparaat gedurende een langere tijd niet denkt te gebruiken, haal de stekker uit het stopcontact en berg het op in zijn originele verpakking voor een eenvoudige opslag.
- Gebruik geen agressieve of chemische reinigingsmiddelen. Zorg dat er geen water in de openingen van het verwarmingstoestel terechtkomt.

Opslag

- Haal altijd de stekker uit het stopcontact voordat u het apparaat opbergt.
- Bewaar het apparaat op een koele, droge en schone plaats, uit de buurt van kinderen en huisdieren.
- Bewaar de verpakking om het apparaat in op te bergen, wanneer het voor langere tijd niet gebruikt zal worden.

Verpakking en milieu

Afdanken van de verpakkingsmaterialen

De verpakkingsmaterialen beschermen uw toestel tegen mogelijke beschadiging tijdens het transport. Deze materialen zijn milieuvriendelijk want ze kunnen gerecycleerd worden. Door materialen te recyclen kan op grondstoffen bespaard worden en wordt er minder afval geproduceerd.

Afdanken van uw oude toestel

SELECTIEVE INZAMELING VAN ELEKTRISCH EN ELEKTRONISCH AFVAL



Dit toestel is voorzien van het DEEE-symbool, wat betekent dat het niet bij het huishoudelijke afval gegooid mag worden op het einde van zijn levensduur, maar dat het naar een recyclagecentrum voor elektrische en elektronische huishoudtoestellen gebracht dient te worden. Wanneer u versleten huishoudtoestellen recycleert, levert u een aanzienlijke bijdrage tot de bescherming van ons milieu.

BESCHERMING VAN HET MILIEU - RICHTLIJN 2012/19/EU

Wanneer u versleten elektrische en elektronische apparaten recycleert, levert u een aanzienlijke bijdrage tot de bescherming van ons milieu en onze gezondheid. Dit dient echter wel te gebeuren volgens bepaalde regels en vraagt de betrokkenheid van zowel leverancier als consument.



Daarom is uw toestel voorzien van het symbool  dat op het typeplaatje of op de verpakking aangebracht werd, in geen geval in een openbare of privévuilnisbak voor huishoudelijk afval gooien. De gebruiker heeft het recht om het toestel naar openbare inzamelpunten voor selectieve afvalverwerking te brengen zodat het toestel gerecycleerd of opnieuw gebruikt kan worden voor toepassingen conform de richtlijn.

Voor de veiligheid van de kinderen, bewaart u uw oude toestellen op een veilige plek tot ze naar de selectieve afvalplaats buiten uw woning gebracht worden.

¡Muchas gracias!

Muchas gracias por haber elegido nuestro producto EXCELINE. Seleccionado, testado y recomendado por ELECTRO DEPOT. Los productos de la marca EXCELINE le garantizan una facilidad de uso, un rendimiento eficaz y una calidad impecable. Con este dispositivo puede estar seguro de que siempre quedará satisfecho al utilizarlo.

Bienvenido a ELECTRO DEPOT.

Visite nuestra página web: www.electrodepot.es



ELECTRO DEPOT

A	Antes de empezar	32	Indicaciones de seguridad
B	Descripción del dispositivo	37	Lista de partes
		37	Descripción del dispositivo
		37	Especificaciones técnicas
C	Uso del dispositivo	39	Montaje
		39	Precauciones de uso
		40	Uso
D	Mantenimiento y limpieza	41	Mantenimiento y limpieza
		41	Conservar el dispositivo
E	Eliminación	42	Embalaje y medio ambiente
		42	Cómo desechar su antiguo aparato

El manual se puede consultar en el sitio web de :
<http://www.electrodepot.es>

Indicaciones de seguridad

POR FAVOR, LEA ESTE MANUAL CON DETENIMIENTO ANTES DE UTILIZAR EL DISPOSITIVO Y CONSÉRVELO PARA SU USO EN FUTURAS OCASIONES.

Consejos de seguridad

- Lea atentamente el manual antes de usar por primera vez el aparato.
- Este dispositivo puede ser utilizado por niños de al menos 8 años y por personas con capacidades físicas, sensoriales o mentales reducidas, o personas con poca experiencia o conocimiento, siempre que se encuentren bajo supervisión o se les haya informado sobre el uso seguro del dispositivo, y sean conscientes del peligro que conlleva su uso.
- No está permitido que los niños jueguen con el dispositivo. Los niños menores de 8 años no deben realizar la limpieza ni el mantenimiento, a menos que estén bajo supervisión de un adulto.
- Mantenga a los menores de 3 años alejados del aparato, a menos que estén bajo vigilancia continua.
- Los niños con edades entre 3 y 8 años únicamente deben encender o apagar el dispositivo, con la condición de que este se haya colocado o instalado en una posición normal prevista y que dichos niños estén bajo supervisión o hayan recibido instrucciones acerca del uso seguro del dispositivo y comprendan bien los posibles peligros.
- Los niños con edades entre 3 y 8 años no deben enchufar, regular ni limpiar el dispositivo, ni tampoco realizar el mantenimiento del usuario.

- **¡Atención!** Algunas piezas del producto pueden calentarse y originar quemaduras. Conviene prestar especial atención cuando estén presentes niños o personas vulnerables.
- El producto debe instalarse según las normas nacionales de instalación.
- Hay que estar vigilantes y ser prudentes cuando el dispositivo esté al alcance de los niños.
- Este aparato se ha diseñado exclusivamente para un uso doméstico e interior. Nunca lo utilice en el exterior. Utilice el radiador únicamente como se indica en el manual. Cualquier otro uso que no respete las instrucciones del fabricante podría provocar daños materiales o lesiones a las personas.
- Utilice este producto en una habitación bien aireada y ventilada. No lo cubra ni tape las salidas de aire.
- No deje este producto sin vigilancia cuando esté en funcionamiento. Si no lo va a utilizar, asegúrese de que el producto esté en la posición “0” y desenchufado.
- Conviene tomar grandes precauciones cuando el uso lo realicen niños o personas mayores o se haga cerca de ellos.
- Para evitar peligros, si el cable para la conexión de red está dañado, deberá ser reemplazado por el fabricante, su servicio posventa o una persona cualificada.
- No coloque el cable bajo una alfombra o cualquier otro objeto pesado y no lo cubra.
- Manténgalo alejado de los lugares de paso para evitar accidentes. No lo utilice sobre superficies inestables.
- Para prevenir cualquier riesgo de incendio o electrocución, es imperativo no exponer este aparato a la lluvia ni a la humedad, así como no abrirlo. El dispositivo contiene piezas

eléctricas que podrían electrocutarle o quemarle.

- No coloque el aparato cerca de tejidos, superficies o líquidos inflamables, para evitar todo riesgo de incendio. Manténgalo muy alejado de cualquier fuente de riesgo y respete la distancia de seguridad (tanto delante y detrás como a los lados). No utilice este aparato en lugares como garajes, almacenes, etc. en los que se guarden productos peligrosos o inflamables (pinturas, combustibles, alcoholes...).
- Este producto se calienta cuando está en funcionamiento. Para evitar cualquier herida o quemadura, no lo toque directamente y utilice guantes u otro medio.
- No utilice el radiador cerca de una bañera, ducha o piscina.
- Antes de utilizarlo, compruebe que el voltaje del aparato coincide con el del enchufe (toma de la pared de 230 V). Para evitar cualquier riesgo de electrocución, conecte el aparato encajando correctamente el enchufe en la toma prevista para tal fin.
- Si necesita utilizar un alargador, compruebe que esté adaptado a la potencia de este dispositivo.
- En caso de que se filtren objetos o líquidos al interior del aparato, desenchúfelo y haga que lo revisen personas cualificadas.
- Mientras que el dispositivo permanece enchufado (a la toma de la pared), no está desconectado de la corriente, aunque esté apagado. El dispositivo debe estar completamente desenchufado antes de cualquier operación de limpieza, reparación, mantenimiento o incluso desplazamiento de un lugar a otro.
- No se debe situar el aparato justo debajo de una toma de corriente.

- **¡Advertencia!** Para evitar el sobrecalentamiento, no cubra el radiador.



- Este símbolo significa que no hay que cubrir el dispositivo.

- Es recomendable vigilar a los niños para asegurarse de que no juegan con el dispositivo.

- El aparato no está diseñado para ponerlo en funcionamiento mediante un temporizador exterior o un sistema de mando a distancia independiente.

- No coloque ningún objeto cerca del radiador.

- No utilice el dispositivo con otros fines diferentes de los previstos por el fabricante.

- Nunca intente abrir los elementos llenos de aceite, desmontar los botones de control ni introducir objetos en la rejilla de ventilación. El fabricante no podría ser considerado responsable.

- El enchufe de la instalación siempre debe contar con toma de tierra. Si el suministro de electricidad no fuera con toma de tierra, no conecte el aparato.

- Este aparato de calefacción está lleno de una cantidad precisa de aceite especial. Las reparaciones que obliguen a abrir el depósito de aceite solo deben ser realizadas por el fabricante o por su servicio posventa, con los que debe contactar en caso de que se produzca una fuga de aceite. Deben respetarse las regulaciones relativas a la eliminación del aceite cuando se deseche el aparato de calefacción.

- Este aparato ha sido concebido para su uso doméstico y para aplicaciones similares, como:

- espacios de cocina reservados al personal de tiendas, oficinas y otros entornos profesionales;
 - granjas;
 - el uso por parte de los clientes de hoteles, moteles y otros entornos de carácter residencial;
 - habitaciones de hoteles.
- **¡Atención!** Únicamente debe encender el radiador cuando las ruedas estén bien fijadas en el sentido correcto.
 - Por lo que se refiere a la información detallada sobre la forma de fijar las ruedas en el aparato de calefacción, consulte la sección “Montaje”.
 - **¡Atención!** Enchufe el dispositivo correctamente y no lo deje al alcance de los niños sin vigilancia.
 - **Toma de tierra :** este aparato siempre debe estar enchufado a una toma de tierra. Este aparato está equipado con una toma eléctrica de tierra. Debe conectarse a un enchufe de pared correctamente instalado y dotado de una toma de tierra.
 - **¡Atención!** Un mal uso de la toma de tierra puede conllevar el riesgo de descarga eléctrica. Si tiene preguntas acerca de la toma de tierra o la conexión eléctrica, consulte a personal cualificado.
 - En caso de cortocircuito, la toma de tierra reduce el riesgo de descarga eléctrica al permitir que la corriente sea desviada por el cable de tierra.

Lista de partes

- | | |
|--|---------------------------------|
| A Mango | D Enrollador del cable |
| B Botón de encendido/apagado para regular la potencia | E Elementos calefactores |
| C Termostato | F Ruedas |

Descripción del dispositivo

- Desembale el dispositivo. Retire todos los adhesivos del dispositivo. Controle que el dispositivo reúne todas las condiciones establecidas y se encuentra en perfecto estado. Si el dispositivo está dañado o presenta averías, no lo utilice y hágase lo llevar a su distribuidor o servicio al cliente.

- Mantenga el embalaje fuera del alcance de los niños. Existe un riesgo de accidente si los niños juegan con el embalaje.

Especificaciones técnicas

INFORMACIÓN TÉCNICA

Modelo	EX-BH7-15A
Código del producto	958253
Tensión de la corriente	220-240V ~ 50Hz
Potencia	1500W

Información sobre la potencia térmica :

Potencia térmica nominal P _{nom}	1.5 kW
Potencia térmica mínima (orientativa) P _{mín}	0.688 kW
Potencia térmica máxima continua P _{máx,c}	1.5kW

Información sobre el consumo de electricidad auxiliar :

A la potencia térmica nominal elmáx	0 kW
A la potencia térmica mínima elmín	0 kW
En espera elsb	0 kW

Tipo de aportación de calor, únicamente para los aparatos de calefacción local eléctricos de acumulación (seleccione uno) :

Control manual de la carga de calor, con termostato integrado	No
Control manual de la carga de calor con respuesta a la temperatura interior o exterior	No
Control electrónico de la carga de calor con respuesta a la temperatura interior o exterior	No
Potencia calorífica asistida por ventiladores	No

Tipo de control de potencia calorífica/de temperatura interior (seleccione uno) :

Potencia calorífica de un solo nivel, sin control de temperatura interior	No
Dos o más niveles manuales, sin control de temperatura interior	No
Con control de temperatura interior mediante termostato mecánico	Si
Con control electrónico de temperatura interior	No
Control electrónico de temperatura interior y temporizador diario	No
Control electrónico de temperatura interior y temporizador semanal	No

Otras opciones de control (pueden seleccionarse varias) :

Control de temperatura interior con detección de presencia	No
Control de temperatura interior con detección de ventanas abiertas	No
Con opción de control a distancia	No
Con control de puesta en marcha adaptable	No
Con limitación de tiempo de funcionamiento	No
Con sensor de lámpara negra	No

Montaje

Véanse las ilustraciones **1** a **6**

- Dele la vuelta al radiador.
- Coloque la base con ruedas entre los elementos de las extremidades inferiores situadas bajo el enrollador del cable eléctrico.
- Fije esta base al radiador mediante los pernos de fijación y las tuercas palometas incluidas con el radiador.
- Apriete las tuercas palometas.
- Vuelva a darle la vuelta al radiador.
- Compruebe que el radiador con ruedas esté bien montado en el sentido correcto antes de ponerlo en marcha.
- El enrollador de cable debe estar situado en la base del aparato.
- Para garantizar una estabilidad óptima, los soportes tienen formas diferentes en función del número de elementos de los radiadores.
- Deben estar colocados con las ruedas siempre orientadas hacia el exterior del radiador en el caso del modelo de 7 elementos. Consulte los 2 croquis incluidos a continuación y respete el sentido del montaje indicado, que es el que corresponde a su aparato.

Precauciones de uso

- Antes de utilizar este aparato, asegúrese de que esté sobre una superficie plana y estable y de que las ruedas estén correctamente montadas.
- Coloque el radiador a 90 cm de la pared, de los muebles y de las cortinas.
- Compruebe que el voltaje del aparato coincide con el del enchufe (toma de la pared de 230 V).
- Este radiador contiene aceite y se enfría lentamente después de apagarlo.
- Deje que el radiador se enfríe antes de desplazarlo y utilice el mango para moverlo.

Uso

- Los interruptores de control del termostato y de selección de la potencia deben encontrarse en la posición "0"; enchufe el radiador a la corriente.
- Gire el botón del termostato en una de las posiciones siguientes:
 - : 600 W
 - : 900 W
 - : 1500 W
- Los interruptores de potencia se encienden cuando el radiador está en marcha.
- La temperatura ambiente se puede regular gracias al termostato. Gire el botón del termostato en el sentido de las agujas del reloj para aumentar la temperatura o en el sentido inverso para disminuirla, hasta obtener la temperatura deseada.
- Después de haber alcanzado la temperatura deseada, para mantener la temperatura ambiente: gire el botón del termostato en sentido contrario a las agujas del reloj hasta que el indicador luminoso se apague. La temperatura deseada se mantendrá constante con la función del termostato.
- Para inutilizar este radiador, vuelva a poner los 2 botones en su posición inicial: "0" y "MIN.", y después desenchúfelo.
- El radiador posee un sistema de protección contra sobrecalentamientos.
- Nunca cubra ni deje ningún tipo de objeto sobre el radiador cuando esté en funcionamiento.

Mantenimiento y limpieza

ADVERTENCIA: Siempre desenchufe el aparato y manténgalo alejado de una toma de corriente antes de limpiarlo.

- Si no va a utilizar el aparato durante cierto tiempo, asegúrese de que esté desenchufado de la corriente y metido en su embalaje para guardarlo más fácilmente, hasta que lo vuelva a necesitar.
- Para limpiar la superficie exterior del dispositivo, utilice un paño ligeramente húmedo. A continuación, séquelo bien con un paño suave y seco antes de volver a utilizarlo.
- No use ningún tipo de detergente o producto químico. No permita que el agua entre por las aberturas del radiador.

Conservar el dispositivo

- Antes de almacenar el dispositivo, desconéctelo del suministro eléctrico.
- Almacene el dispositivo en un lugar fresco, seco y limpio. Conserve el dispositivo fuera del alcance de los niños y animales.
- Guarde el embalaje para almacenar su dispositivo cuando no lo vaya a utilizar durante largos periodos de tiempo.

Embalaje y medio ambiente

Cómo desechar los materiales del embalaje

Los materiales del embalaje protegen su aparato contra los posibles daños que se puedan originar en el transporte. Estos materiales son respetuosos con el medio ambiente ya que son reciclables. El reciclado de los materiales permite, al mismo tiempo, economizar las materias primas y reducir la producción de residuos.

Desecho de su dispositivo obsoleto

ELIMINACIÓN DE DESECHOS ELÉCTRICOS Y ELECTRÓNICOS



Este dispositivo contiene el símbolo de la Directiva RAEE (Directiva sobre residuos de aparatos eléctricos y electrónicos), lo que significa que al no puede ser desechado en la basura doméstica una vez finalizada su vida útil, sino en puntos de recogida locales para la separación de residuos. La recuperación de residuos contribuye a la protección del medio ambiente.

PROTECCIÓN DEL MEDIO AMBIENTE - DIRECTIVA 2012/19/EU

Para proteger nuestro medio ambiente y nuestra salud, los dispositivos viejos eléctricos y electrónicos deben desecharse según las normas establecidas, a seguir tanto por los proveedores, como por los usuarios.

Por este motivo, su dispositivo con el símbolo indicado en su etiqueta de identificación o embalaje,



no debe desecharse en un cubo de basura público o privado de uso doméstico. El usuario debe entregar el dispositivo en puntos de recogida locales para su reciclaje y clasificación, o para ser reutilizados con otros fines según lo definido en la Directiva.

Por la seguridad de los niños, guarde sus antiguos aparatos en lugares seguros hasta que puedan reciclarse, preferentemente fuera de su domicilio.

