

MANUEL D'UTILISATION BROSSE SOUFFLANTE 5EN1



Lisez attentivement
ce mode d'emploi avant
d'utiliser le produit et

conservez-le pour un usage ultérieur

POUR USAGE DOMESTIQUE UNIQUEMENT

Cet appareil est destiné à être utilisé dans des applications domestiques et analogues telles que :

- des coins cuisines réservés au personnel dans des magasins, bureaux et autres environnements professionnels ;
- des fermes ;
- l'utilisation par les clients des hôtels, motels et autres environnements à caractère résidentiel ;
- des environnements du type chambres d'hôtes.

Consignes de sécurité

- **Cet appareil peut être utilisé par des enfants à partir de 8 ans et par des personnes ayant des capacités physiques, sensorielles ou mentales réduites ou un manque d'expérience et de connaissances à condition qu'elles aient été placées sous surveillance ou qu'elles aient reçu des instructions concernant l'utilisation de l'appareil en toute sécurité et qu'elles comprennent les dangers encourus. Les enfants ne doivent pas jouer avec l'appareil. Le nettoyage et l'entretien par l'utilisateur ne doivent pas être effectués par des enfants, sans surveillance.**
- **Conserver l'appareil et son câble hors de portée des enfants âgés de moins de 8 ans.**
- **Ne laissez pas les enfants jouer avec les matériaux d'emballage.**
- **Ne réparez pas l'appareil vous-même. Contactez plutôt un technicien qualifié. Pour éviter toute mise en danger, ne faites remplacer le câble défectueux que par un câble équivalent et que par le fabricant, son service après-vente ou toute personne de qualification similaire.**
- **Toujours déconnecter l'appareil de l'alimentation si on le laisse sans surveillance et avant montage, démontage ou**

nettoyage.

- Mettre l'appareil à l'arrêt et le déconnecter de l'alimentation avant de changer les accessoires ou d'approcher les parties qui sont mobiles lors du fonctionnement.
- Cet appareil n'est pas conçu pour être avec une minuterie extérieure ou par un système de commande à distance séparé.
- Mettre l'appareil à l'arrêt et le déconnecter de l'alimentation avant de changer les accessoires ou d'approcher les parties qui sont mobiles lors du fonctionnement.
- Raccordez l'appareil uniquement à une prise secteur installée en bonne et due forme avec une des tensions secteur correspondant à la plaque signalétique.
- Vous ne devez en aucun cas plonger l'appareil dans l'eau ni ne laisser pénétrer de liquide dans le boîtier de l'appareil. Il est interdit d'exposer l'appareil à l'humidité et de l'utiliser à l'extérieur. Si toutefois du liquide pénètre dans le boîtier de l'appareil, débranchez immédiatement la fiche de la prise secteur et faites-le réparer par un technicien spécialisé.
- En cas de dysfonctionnements et avant de nettoyer l'appareil, débranchez la fiche secteur de la prise secteur.
- Retirez la fiche secteur de la prise, ne pas tirer sur le câble lui-même.
- N'enroulez pas le câble autour de l'appareil et veillez à le protéger contre toutes détériorations.
- Ne pas plier ni tordre le cordon d'alimentation et placez-le de telle manière que personne ne puisse marcher ni trébucher dessus.
- L'utilisation d'une rallonge est interdite.
- Ne jamais saisir l'appareil, le câble électrique ou la fiche secteur avec des mains humides.
- N'ouvrez pas le boîtier de l'appareil et ne le réparez pas. Dans ce cas, la sécurité n'est plus assurée et vous perdez le

bénéfice de la garantie. Confiez la réparation d'un appareil défectueux uniquement à un technicien spécialisé.

- Veillez à ce que le câble secteur ne soit pas mouillé ni humide en cours d'opération. Guidez-le de telle manière qu'il ne soit ni coincé ni endommagé.
- Ne posez jamais l'appareil lorsqu'il est allumé et ne laissez jamais l'appareil allumé sans surveillance.
- Ne posez jamais l'appareil à proximité de sources de chaleur et protégez le câble électrique de tous dommages.
- En cours d'utilisation, veillez à ne pas recouvrir la grille d'entrée d'air. Nettoyez-la à intervalles réguliers.
- Les pièces de l'appareil peuvent devenir brûlantes en cours d'utilisation. Par conséquent, ne touchez que la poignée et les boutons.
- Utilisez toujours l'appareil avec les modules insérés, jamais seul, car l'emplacement du module chauffe en cours d'opération.
- Avant d'insérer ou de retirer les modules, laissez d'abord refroidir l'appareil.
- N'utilisez que les accessoires d'origine fournis car ils ont été optimisés pour l'interaction avec l'appareil. Les autres pièces présentent un risque potentiel.
- Assurez-vous que les ouvertures d'entrée et de sortie d'air laissent circuler l'air sans le gêner. Dans le cas contraire, l'appareil risque de surchauffer.
- Manipulez la laque, le vaporisateur d'eau, etc, avec précaution. D'une part, il peut arriver que le flux d'air de ces produits soit directement projeté dans les yeux. D'autre part, ils ne doivent pas pénétrer à l'intérieur de l'appareil –

en raison du risque qu'ils soient inflammables, agressifs ou conducteurs d'électricité.

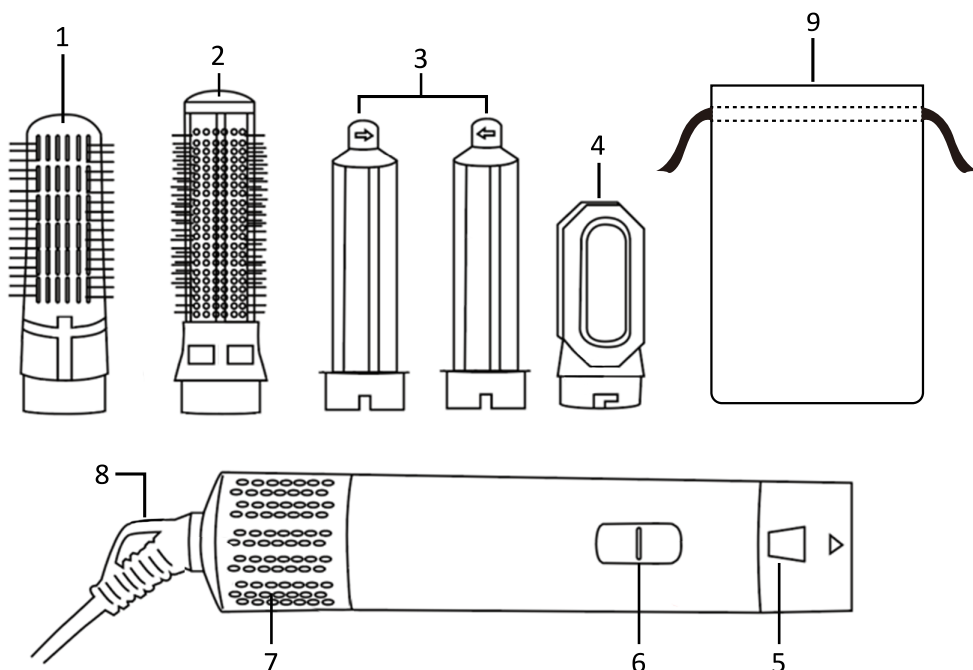
- Pour assurer une protection complémentaire, l'installation, dans le circuit électrique alimentant la salle de bain, d'un dispositif à courant différentiel résiduel (DDR) de courant différentiel de fonctionnement assigné n'excédant pas 30 mA, est conseillée. Demandez conseil à votre installateur.



MISE EN GARDE

- Ne pas utiliser cet appareil à proximité des baignoires, des douches, des lavabos ou autres récipients contenant de l'eau.
- Lorsque le sèche-cheveux est utilisé dans une salle de bains, débranchez-le après usage car la proximité de l'eau présente un danger même lorsque le sèche-cheveux est à l'arrêt.
- L'utilisation d'une rallonge est interdite.
- Ne jamais saisir l'appareil, le câble électrique ou la fiche secteur avec des mains humides.
- Après utilisation, débranchez immédiatement l'appareil du réseau électrique. L'appareil n'est entièrement hors tension qu'à partir du moment où la fiche est débranchée de la prise secteur.
- Attention, veillez à ce qu'aucun objet, tel que des pinces à cheveux métalliques, des clips ou des épingles à cheveux, ne pénètre dans l'appareil.
- Si le câble d'alimentation est endommagé, il doit être remplacé par le fabricant, son service Après-vente ou des personnes de qualification similaire afin d'éviter un danger.

Aperçu de l'appareil



- | | |
|--------------------|--|
| 1. Brosse lissante | 5. Bouton de déblocage des têtes |
| 2. Brosse volume | 6. Interrupteur |
| 3. Boucleurs | 7. Grille d'entrée d'air |
| 4. Concentrateur | 8. Cordon rotative avec boucle de suspension |
| | 9. Trousse de voyage |

Données techniques

Alimentation : 220-240V~, 50/60Hz

Puissance : 1000W

Utilisation

Mise en service

1. Avant de mettre en service l'appareil, veuillez-vous assurer que :
 - L'appareil et les accessoires sont en parfait état,
 - Tous les matériaux d'emballage ont été retirés.
2. Nettoyez tous les accessoires conformément aux instructions fournies dans la section <Nettoyage et rangement>.

Utilisation

Changement de tête

1. Alignez la marque <●> sur la tête et la marque <▲> sur la manche. Tournez vers la gauche avec un peu d'effort jusqu'à ce que vous entendiez un clic.
2. Pour retirer la tête installée, maintenez le bouton de déblocage, puis tournez la tête vers la droite et retirez-la.

Arrêt / marche / sélection du niveau

1. Vous pouvez allumer l'appareil en utilisant le sélecteur et sélectionner le niveau :
 - «0» l'appareil est éteint
 - «1» pour une soufflerie faible avec chaleur
 - «2» pour une soufflerie élevée avec chaleur
 - «3» pour une soufflerie maximum avec chaleur
2. Vous pouvez éteindre l'appareil en mettant le sélecteur sur la position «0» (= appareil éteint).

Utilisation des accessoires

■ Brosse volume

Cet accessoire confère davantage de volume à la chevelure.

- Enroulez une mèche de cheveux légèrement humide autour de la brosse.
- Allumez l'appareil au niveau 1,2 ou 3.
- Une fois la mèche sèche, mettez le sélecteur sur la position <1>. Attendez que la mèche ait refroidi.

■ Concentrateur

Cet accessoire vous permet de coiffer des sections spécifiques de vos cheveux de manière ciblée tout en les séchant.

■ Brosse lissante

Cet accessoire vous permet d'obtenir des cheveux lisses et droits, de réduire les frisottis pendant le coiffage et de masser délicatement le cuir chevelu.

■ Boucleurs

Créez de grandes boucles rebondissantes ou des boucles plus serrées grâce aux 2 embouts gauche et droite.

Nettoyage et entretien

Attention!

- **Avant de commencer le nettoyage, débranchez toujours la fiche secteur de la prise pour éviter tout risque d'électrocution !**
- **Attendez que l'appareil refroidisse avant de le nettoyer pour éviter tout risque de brûlure !**
- **Évitez d'utiliser des produits de nettoyage agressifs, chimiques ou abrasifs, car ils pourraient endommager la surface de l'appareil.**

1. Nettoyez l'appareil uniquement à l'aide d'un chiffon légèrement humide.
2. Assurez-vous que l'appareil est complètement sec avant de le réutiliser ou de le ranger.

3. Essuyez les accessoires avec un chiffon humide si nécessaire.
4. Effectuez un nettoyage régulier de la grille d'entrée d'air à l'aide d'une brosse douce.

Rangement

1. Vous pouvez suspendre l'appareil en utilisant l'œillet de suspension.
2. Si vous ne prévoyez pas d'utiliser l'appareil pendant une période prolongée, rangez-le dans un endroit propre et sec, hors de la portée des enfants. Assurez-vous que l'appareil a refroidi avant de le ranger.

Cet appareil est conforme aux directives CE appropriées et a été fabriqué selon les règles techniques de sécurité les plus récentes.



La directive européenne 2012/19/UE sur les déchets d'équipements électriques et électroniques (DEEE) exige que les appareils ménagers usagés ne soient pas jetés dans le flux normal des déchets municipaux. Les appareils usagés doivent être collectés séparément afin d'optimiser le taux de valorisation et de recyclage des matériaux qui les composent, et de réduire l'impact sur la santé humaine et sur l'environnement. Le symbole de la poubelle barrée est apposé sur tous les produits pour vous rappeler les obligations de collecte sélective.



Importé par

FORTUS

28 Bis rue du Goulet,
93300 Aubervilliers, France
www.harper.fr