

**Adhesive LED light strip with RGB colors**  
**Ruban de lumière LED adhésif avec**  
**couleurs RGB**  
**Klevende LED-striplicht met RGB-kleuren**  
**Cinta luminosa LED adhesiva con**  
**colores RGB**

977976 & 977977

INSTRUCTIONS FOR USE	.....02
CONSIGNES D'UTILISATION	.....08
GEBRUIKSAANWIJZINGEN	.....14
INSTRUCCIONES DE USO	.....20

**edenwood**

# Thank you!

Thank you for choosing this EDENWOOD product. EDENWOOD products are chosen, tested, and recommended by ELECTRO DEPOT, so you can be sure you are getting a top-quality, easy-to-use product that won't let you down.

We're confident your new device will be a pleasure to use every day!

Welcome to ELECTRO DEPOT.



**ELECTRO DEPOT**

2

EN

# Table of Contents

**A**

**Product overview**

Specifications

---

**B**

**Product usage**

Installation procedure  
Connection diagram  
Remote control features

Thank you for your purchase. We hope that this product will bring you complete satisfaction. Please read this user's manual carefully before using the product to make a correct use of the functions and know well about the system connection and usage. Please keep this manual in a safe place for future reference.

### Box content

Please make sure that the following items are in the packaging when you open it for the first time:

- LED light strip
- IR controller box
- Power adapter
- Remote controller
- User's manual

### About IP44 waterproof resistance

The light strip is resistant to water splashes with IP44 standard. It cannot be submerged in water. The AC power adapter is classified IP20, it cannot be in contact at all with water or other liquids. This product is for interior use only.

## LED strip specifications

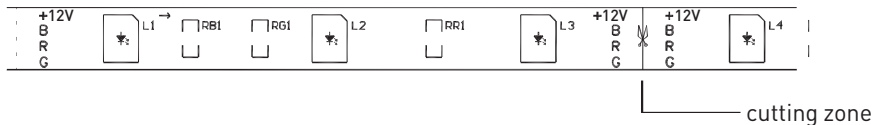
3 meter strip:	90 SMD 5050 LED (30 LED per meter)
5 meter strip:	150 SMD 5050 LED (30 LED per meter)
RGB Angle:	120°
Input:	12.0V $\overline{---}$ 1.5A
Consumption:	18.0W max (3 meter version) 18.0W max (5 meter version)
LED lifetime:	20.000h
Not dimmable	
3M quality adhesive:	Apply to a smooth, clean and degreased surface
Resin protective coating:	For safe use, splash protection and easy cleaning
Remote control:	To select colors and intensity and different light modes
Protection class:	Class III
Indoor use only	

## Installation procedure

- The light source of this luminaire is not replaceable. When the light source reaches its end of life, the whole luminaire shall be replaced.
- To reduce the risk of strangulation, the flexible wiring connected to this luminaire shall be effectively fixed to the wall if the wiring is within arm's reach.
- Do not connect the light strip to the supply while it is in the packing.

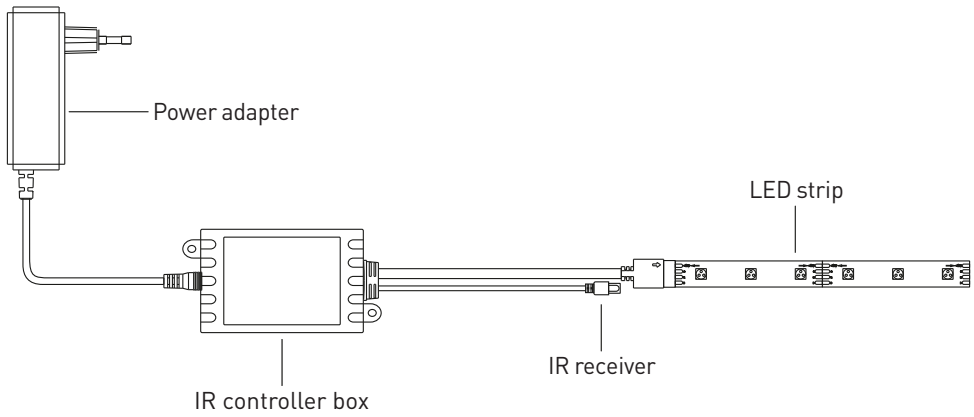
Please follow the below steps to install your light strip properly.

1. Select a clean and flat surface for the installation of the strip. Make sure the surface is perfectly clean. It must be free of any dirt, dust or grease, otherwise the tape may come off after some time.
2. Remove the 3M protection paper band from the strip and stick the strip carefully on the flat surface.
3. If necessary, cut the part of the strip you may not need. Attention, cut the strip only on specific sections marked by a scissor logo on the strip. Such logo will appear between each series of 3 LED. Never cut the strip on any other location otherwise the strip will be unusable and the warranty will be void. See below the correct location to cut the strip.

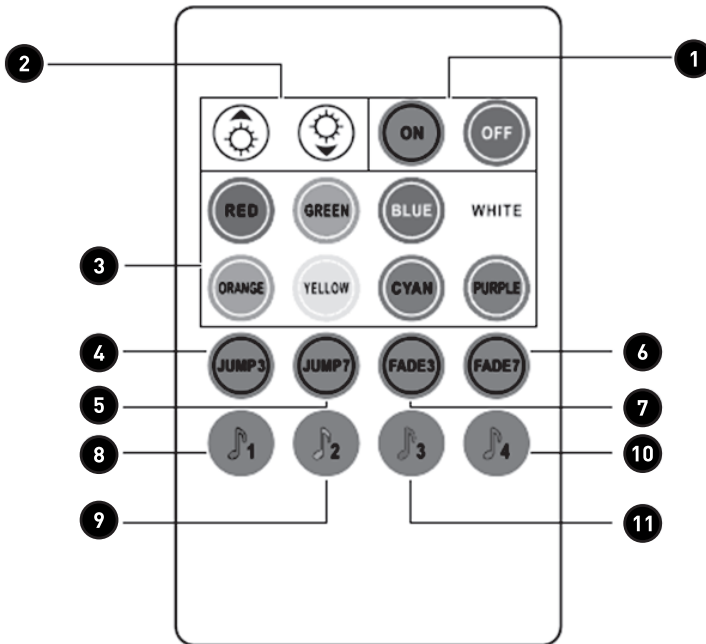


4. Connect carefully the LED strip to the infrared (IR) controller box by respecting the polarity and then connect the IR controller box to the power adaptor.
5. Connect the power adaptor to a power source of your house (wall socket).
6. Press the ON button on the remote controller to power ON the light strip.

## Connection diagram



## Remote control features



1. Turn on/off the controller
2. When in static mode (default): to adjust the brightness [16 grades]  
When in jump 3, jump7, fade7 mode: to adjust the flashing rate [8 grades]
3. To select corresponding static color
4. 3 colors jump changing
5. 7 colors jump changing
6. 7 colors jump gradual changing
7. 3 colors jump gradual changing
8. Sound-control mode (general music), all colors will gradual or jump change following the music/sound rhythm. If no music/sound input or sensed, all colors will gradual change
9. Sound-control mode (tenderness music), all colors will slow breathing or jump change following the music/sound rhythm. If no music/sound input or sensed all colors will slow breathing change
10. Sound-control mode (DJ music), all colors will change following the music/sound rhythm. If no music/sound input or sensed, all colors are off
11. Sound-control mode (active music), all colors will jump change following the music/sound rhythm, if no music/sound input or sensed, current colors keep lighting

# Merci !

Merci d'avoir choisi ce produit EDENWOOD.  
Choisis, testés et recommandés par ELECTRO DEPOT,  
les produits de la marque EDENWOOD vous assurent  
une utilisation simple, une performance fiable et  
une qualité irréprochable.  
Grâce à cet appareil, vous savez que chaque utilisation  
vous apportera satisfaction.

Bienvenue chez ELECTRO DEPOT.

Visitez notre site Internet : [www.electrodepot.fr](http://www.electrodepot.fr)  
[www.electrodepot.be](http://www.electrodepot.be)

**VOTRE AVIS COMPTE !**



**PARTAGEZ  
VOTRE EXPERIENCE  
SUR LES PRODUITS**

Parce que votre satisfaction est notre priorité, nous vous proposons  
de donner votre avis sur ce produit. Il sera transmis et analysé par  
nos équipes afin d'améliorer continuellement le produit.

**Donnez votre avis sur <http://www.electrodepot.fr/avis-client>**



**ELECTRO DEPOT**

8

FR



# Table des matières

**A**

**Aperçu de l'appareil**

Spécifications techniques du ruban LED

**B**

**Utilisation de  
l'appareil**

Procédure d'installation  
Diagramme de connexion  
Fonctions de la télécommande

Les notices sont aussi disponibles sur le site  
<http://www.electrodepot.fr/sav/notices/>  
<http://www.electrodepot.be/fr/sav/notices>

Merci pour votre achat. Nous espérons que ce produit vous apportera une entière satisfaction. Veuillez lire ce manuel avant d'utiliser le produit afin de faire une utilisation correcte de l'appareil et de toutes ses fonctions. Veuillez conserver ce manuel dans un endroit sûr pour toute référence future.

### Contenu de l'emballage

Assurez-vous que les éléments suivants sont bien présents dans la boîte lors du déballage :

- Ruban LED
- Boîtier de contrôle IR
- Adaptateur secteur
- Télécommande
- Manuel d'utilisation

### A propos de la résistance à l'eau IP44

La bande lumineuse est résistante aux projections d'eau avec la norme IP44. Elle ne peut pas être immergée dans l'eau. L'adaptateur secteur est classé IP20, il ne peut pas du tout être en contact avec l'eau ou d'autres liquides. Ce produit est destiné à un usage intérieur uniquement.

## Spécifications techniques du ruban LED

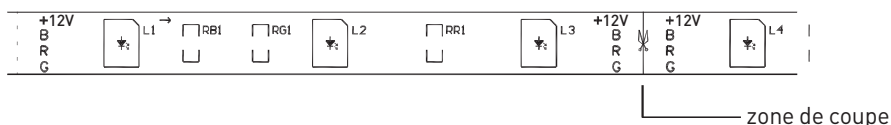
Ruban de 3 mètres :	90 LED SMD 5050 (30 LED par mètre)
Ruban de 5 mètres :	150 SMD 5050 LED (30 LED par mètre)
Angle RVB :	120°
Entrée :	12,0V $\overleftarrow{\text{---}}$ 1,5A
Consommation :	18.0W max (version 3 mètres) 18.0W max (version 5 mètres)
Durée de vie des LED :	20.000h
Non dimmable	
Adhésif de qualité 3M :	Appliquer sur une surface lisse, propre et dégraissée
Revêtement de protection en résine :	Pour une utilisation sûre, une protection contre les éclaboussures et un nettoyage facile
Télécommande :	Pour sélectionner les couleurs et l'intensité et différents modes d'éclairage
Classe de protection :	Classe III
Utilisation en intérieur uniquement	

## Procédure d'installation

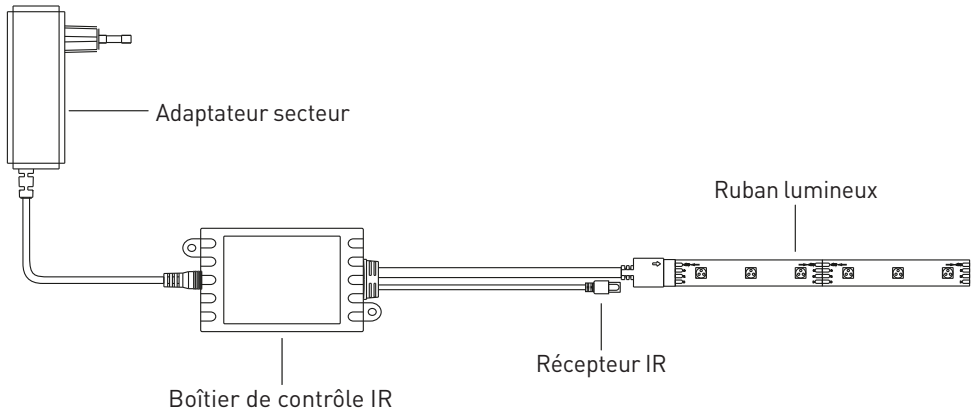
- La source lumineuse de ce luminaire n'est pas remplaçable ; lorsqu'elle atteint la fin de sa vie utile, le luminaire doit être remplacé dans son intégralité.
- Pour réduire le risque d'étranglement, le câblage flexible connecté à ce luminaire doit être solidement fixé au mur s'il se trouve à portée de main.
- Ne branchez pas le ruban de lumière à la source d'alimentation lorsqu'il se trouve dans l'emballage.

Veuillez suivre les étapes ci-dessous pour installer correctement votre bande lumineuse.

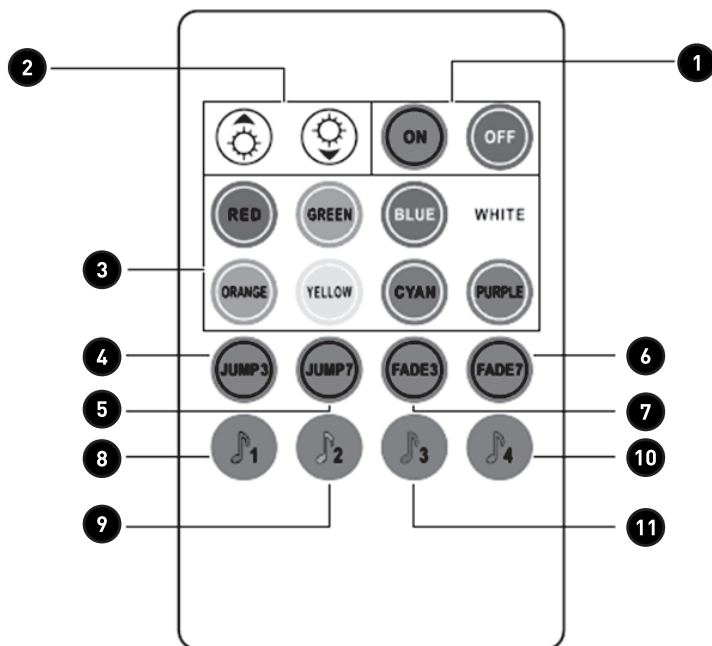
1. Sélectionnez une surface propre et plate pour l'installation de la bande. Assurez-vous que la surface est parfaitement propre, elle doit être exempte de toute saleté, poussière ou graisse, sinon la bande risque de se décoller après un certain temps.
2. Retirez la bande de papier de protection 3M et collez le ruban LED soigneusement sur la surface choisie.
3. Si nécessaire, coupez la partie de la bande dont vous n'avez pas besoin. Attention, ne coupez la bande que au niveau des sections spécifiques marquées par un logo de ciseaux sur la bande. Ce logo apparaîtra entre chaque série de 3 LED. Ne coupez jamais la bande à un autre endroit, sinon la bande sera inutilisable et la garantie sera annulée. Voir ci-dessous l'emplacement correct pour couper la bande.



4. Connectez soigneusement la bande LED au boîtier de contrôle infrarouge (IR) en respectant la polarité, puis connectez le boîtier de contrôle IR à l'adaptateur secteur.
5. Connectez l'adaptateur secteur à une source d'alimentation de votre maison (prise murale).
6. Appuyez sur le bouton ON de la télécommande pour allumer la bande lumineuse.

**Diagramme de connexion**

## Fonctions de la télécommande



1. Mettre la télécommande en marche/hors tension
2. En mode fixe (mode par défaut) : régler la luminosité (16 niveaux)  
En mode jump3, jump7 et fade7 : régler la fréquence de clignotement (8 niveaux)
3. Sélectionner la couleur fixe correspondante
4. Séquence de 3 couleurs changeant par saut
5. Séquence de 7 couleurs changeant par saut
6. Séquence de 7 couleurs changeant graduellement
7. Séquence de 3 couleurs changeant graduellement
8. Mode de contrôle du son (musique générique), toutes les couleurs changent par saut ou de façon graduelle en suivant le rythme de la musique/des sons. S'il n'y a pas de musique/sons diffusés ou détectés, toutes les couleurs changeront de façon graduelle.
9. Mode de contrôle du son (musique douce), toutes les couleurs pulsent lentement ou changent par saut en suivant le rythme de la musique/des sons. S'il n'y a pas de musique/sons diffusés ou détectés, toutes les couleurs changeront par pulsations lentes.
10. Mode de contrôle du son (musique de DJ), toutes les couleurs changent en suivant le rythme de la musique/des sons. S'il n'y a pas de musique/sons diffusés ou détectés, toutes les couleurs seront éteintes.
11. Mode de contrôle du son (musique rythmée), toutes les couleurs changent par saut en suivant le rythme de la musique/des sons. S'il n'y a pas de musique/sons diffusés ou détectés, les couleurs actuelles restent allumées.

# Bedankt!

Proficiat met uw keuze voor een product van EDENWOOD.

De selectie en de testen van de toestellen van EDENWOOD gebeuren volledig onder controle en supervisie van ELECTRO DEPOT. We staan garant voor de kwaliteit van de toestellen van EDENWOOD, die uitmunten in hun eenvoudig gebruik, hun betrouwbare werking en hun onberispelijke kwaliteit.

ELECTRO DEPOT beveelt de EDENWOOD toestellen aan en is ervan overtuigd dat u uiterst tevreden zal zijn bij elk gebruik van het toestel.  
Welkom bij ELECTRO DEPOT.

Bezoek onze website: [www.electrodepot.be](http://www.electrodepot.be)



**ELECTRO DEPOT**

14

NL

**A**

**Overzicht van het  
toestel**

LED strip specificaties

**B**

**Gebruik van het  
toestel**

Installatieprocedure  
Aansluitschema  
Afstandsbedieningsfuncties

Dank u voor uw aankoop. Wij hopen dat dit product u volledig tevreden zal stellen. Lees deze handleiding zorgvuldig door voordat u het product in gebruik neemt om de afspeelfuncties correct te gebruiken, en het systeem correct aan te sluiten en te bedienen. Bewaar deze handleiding op een veilige plaats voor toekomstig gebruik.

### Inhoud van de doos

Controleer of de volgende onderdelen in de verpakking zitten wanneer u ze opendoet:

- LED lichtstrip
- IR controller box
- Voedingsadapter
- Afstandsbediening
- Gebruiksaanwijzing

### Betreffende de IP44 waterdichtheid

De lichtstrip is bestand tegen waterspatten met IP44 norm. Hij kan niet in water worden ondergedompeld. De AC-stroomadapter is IP20 geclassificeerd, deze kan niet in contact komen met water of andere vloeistoffen. Dit product is alleen voor gebruik binnenshuis.

## LED strip specificaties

3 meter strip:	90 SMD 5050 LED (30 LED per meter)
5 meter strip:	150 SMD 5050 LED (30 LED per meter)
RGB-hoek:	120°
Ingang:	12,0V --- 1,5A
Verbruik:	18.0W max (3 meter versie) 18.0W max (5 meter versie)
Levensduur LED:	20.000h
Niet dimbaar	
3M kwaliteitslijm:	Aanbrengen op een glad, schoon en ontvet oppervlak
Hars beschermlaag:	Voor veilig gebruik, bescherming tegen spatten en eenvoudige reiniging
Afstandsbediening:	Om kleuren en intensiteit en verschillende lichtmodi te selecteren
Beschermingsklasse:	Klasse III
Alleen voor gebruik binnenshuis	

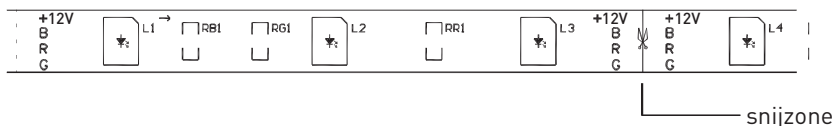


## Installatieprocedure

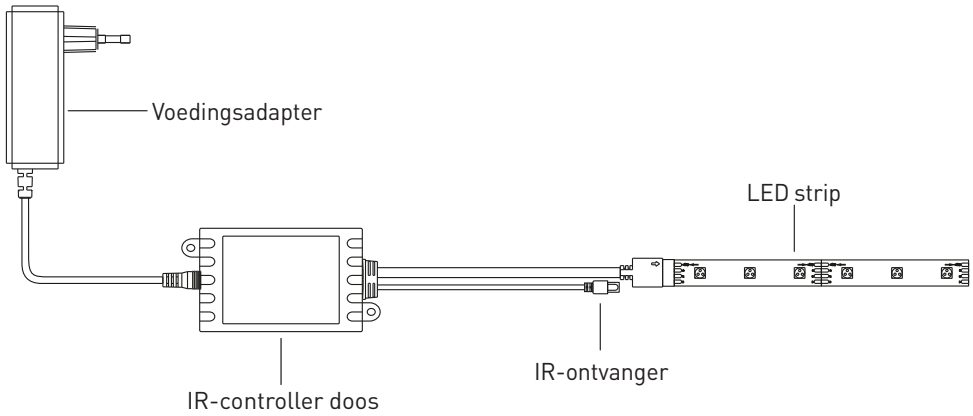
- De lichtbron van deze lamp kan niet worden vervangen. Als de lichtbron niet langer werkt moet de volledige lamp worden vervangen.
- Om wurgingsgevaar te vermijden, zorg dat het flexibel snoer, dat op deze armatuur is aangesloten, aan de muur is vastgemaakt wanneer het snoer zich binnen arm bereik bevindt.
- Sluit de lichtstrip niet aan op de voeding wanneer deze zich in de verpakking bevindt.

Volg de onderstaande stappen om uw lichtstrip correct te installeren.

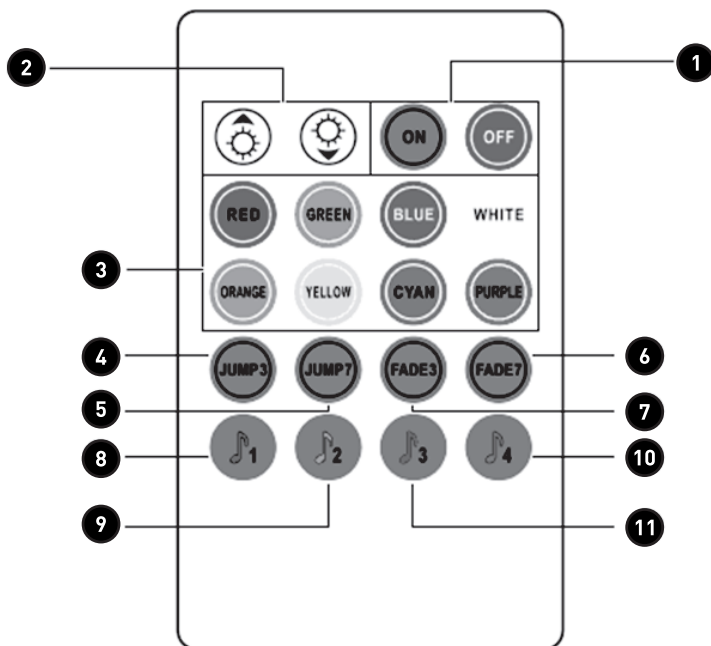
1. Kies een schoon en vlak oppervlak voor de installatie van de strip. Zorg ervoor dat het oppervlak perfect schoon is. Het moet vrij zijn van vuil, stof of vet, anders kan de tape na enige tijd loslaten.
2. Verwijder het 3M bescherm papier van de strip en plak de strip voorzichtig op het vlakke oppervlak.
3. Knip zo nodig het deel van de strip af dat u misschien niet nodig hebt. Let op, knip de strip alleen op specifieke delen die gemarkeerd zijn door een schaarlogo op de strip. Dit logo verschijnt tussen elke reeks van 3 LED's. Knip de strip nooit op een andere plaats af, anders is de strip onbruikbaar en vervalt de garantie. Zie hieronder de juiste plaats om de strip door te knippen.



4. Sluit de LED strip voorzichtig aan op de infrarood (IR) controllerdoos met respect voor de polariteiten en sluit vervolgens de IR controllerdoos aan op de voedingsadapter.
5. Sluit de voedingsadapter aan op een stroombron in uw huis (stopcontact).
6. Druk op de ON-toets van de afstandsbediening om de lichtstrip in te schakelen.

**Aansluitschema**

## Afstandsbedieningsfuncties



1. De controller in-/uitschakelen
2. Wanneer in de statische modus (standaard): de helderheid regelen (16 niveaus)  
Wanneer in de jump 3, jump 7, fade 7-modus: de knipperfrequentie regelen (8 niveaus)
3. De overeenkomstige statische kleur selecteren
4. 3 kleuren overslaan
5. 7 kleuren overslaan
6. 7 kleuren geleidelijk aan overslaan
7. 3 kleuren geleidelijk aan overslaan
8. Geluidsregelingmodus (algemene muziek), alle kleuren worden geleidelijk aan gewijzigd of overgeslagen op het ritme van de muziek/het geluid. Als er geen muziek/geluid wordt afgespeeld of gedetecteerd, worden alle kleuren geleidelijk aan gewijzigd
9. Geluidsregelingmodus (zachte muziek), alle kleuren worden langzaam gewijzigd of overgeslagen op het ritme van de muziek/het geluid. Als er geen muziek/geluid wordt afgespeeld of gedetecteerd, worden alle kleuren langzaam gewijzigd
10. Geluidsregelingmodus (DJ-muziek), alle kleuren worden gewijzigd op het ritme van de muziek/het geluid. Als er geen muziek/geluid wordt afgespeeld of gedetecteerd, zijn alle kleuren gedoofd.
11. Geluidsregelingmodus (actieve muziek), alle kleuren worden overgeslagen op het ritme van de muziek/het geluid. Als er geen muziek/geluid wordt afgespeeld of gedetecteerd, blijven de huidige kleuren opgelicht.

# ¡Muchas gracias!

Muchas gracias por haber elegido nuestro producto EDENWOOD. Seleccionados, testados y recomendados por ELECTRO DEPOT, los productos de la marca EDENWOOD le aseguran una utilización sencilla, un rendimiento fiable y una calidad incuestionable.

Con este dispositivo puede estar seguro de que siempre quedará satisfecho al utilizarlo. Le damos la bienvenida a ELECTRO DEPOT.

Visite nuestra página web: [www.electrodepot.es](http://www.electrodepot.es)



**ELECTRO DEPOT**

20

ES

## A

### Descripción del aparato

Especificaciones de la cinta LED

---

## B

### Utilización del aparato

Procedimiento de instalación  
Diagrama de conexión  
Funciones del mando a distancia

Gracias por su compra. Esperamos que este producto le proporcione una completa satisfacción. Por favor, lea detenidamente este manual de usuario antes de usar el producto. Conserve este manual en un lugar seguro a fin de poder consultarlo ulteriormente.

### Contenido de la caja

Por favor, asegúrese de que los siguientes elementos estén incluidos en el paquete al abrirlo por primera vez:

- Cinta de luz LED
- Caja de control IR
- Adaptador de corriente
- Mando a distancia
- Manual de instrucciones.

### Acerca del grado de protección IP44

La cinta luminosa es resistente a las salpicaduras de agua con la norma IP44. No se puede sumergir en el agua. El adaptador de alimentación de CA está clasificado como IP20, no puede estar en contacto en absoluto con el agua u otros líquidos. Este producto es sólo para uso interior.

## Especificaciones de la cinta LED

Tira de 3 metros:	90 LED SMD 5050 (30 LED por metro)
Tira de 5 metros:	150 LED SMD 5050 (30 LED por metro)
Ángulo RGB:	120°
Entrada:	12,0V $\overline{\text{---}}$ 1,5A
Consumo:	18,0W máx. (versión de 3 metros) 18,0W máx. (versión de 5 metros)
Vida útil del LED:	20.000h
No regulable	
Adhesivo de calidad 3M:	Se aplica sobre una superficie lisa, limpia y desengrasada
Revestimiento protector de resina:	Para un uso seguro, protección contra salpicaduras y fácil limpieza
Mando a distancia:	Para seleccionar los colores y la intensidad y los diferentes modos de luz
Clase de protección:	Clase III

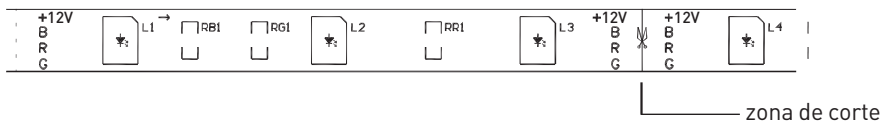
Sólo para uso en interiores

## Procedimiento de instalación

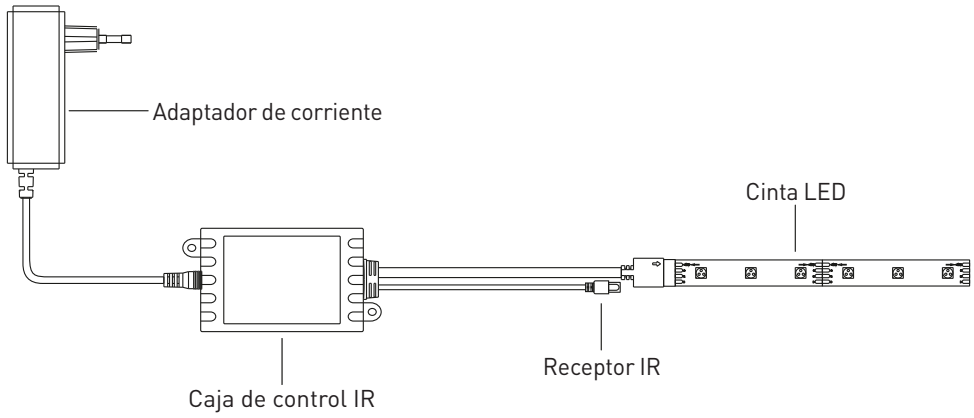
- La fuente luminosa de esta luminaria no es sustituible. Cuando la fuente luminosa llegue al final de su vida útil se sustituirá toda la luminaria.
- Para reducir el riesgo de estrangulamiento, el cableado flexible conectado a esta luminaria deberá fijarse de forma eficaz a la pared si el cableado está al alcance de la mano.
- No conecte la tira de luz a la fuente de alimentación mientras esté en el embalaje.

Por favor, siga los siguientes pasos para instalar su tira de luz correctamente.

1. Seleccione una superficie limpia y plana para la instalación de la banda. Asegúrese de que la superficie esté perfectamente limpia. Debe estar libre de cualquier tipo de suciedad, polvo o grasa, de lo contrario la cinta puede desprenderse después de un tiempo.
2. Retire la banda de papel de protección 3M de la tira y pegue la tira con cuidado en la superficie plana superficie plana.
3. Si es necesario, corte la parte de la tira que no necesite. Atención, corte la tira sólo en las secciones específicas marcadas por un logotipo de tijera en la tira. Dicho logotipo aparecerá entre cada serie de 3 LED. Nunca corte la tira en cualquier otro lugar, de lo contrario la tira será inutilizable y la garantía quedará anulada. Vea a continuación la ubicación correcta para cortar la tira.

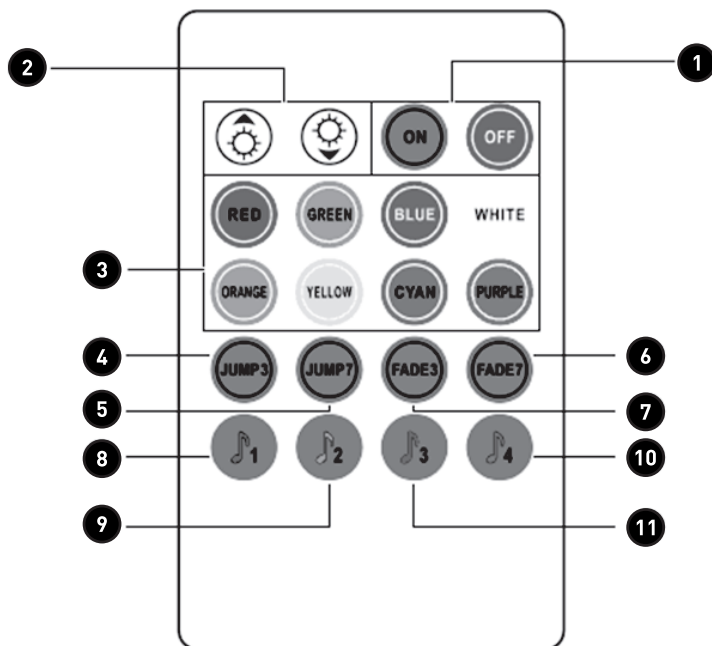


4. Conecte cuidadosamente la tira de LED a la caja del controlador de infrarrojos (IR) respetando la polaridad y luego conecte la caja del controlador de IR al adaptador de corriente.
5. Conecte el adaptador de corriente a una fuente de alimentación de su casa (toma de corriente).
6. Pulse el botón ON del mando a distancia para encender la regleta.

**Diagrama de conexión**



## Funciones del mando a distancia



1. Encender/apagar el mando a distancia
2. En modo estático (por defecto): para ajustar el brillo (16 grados)  
En modo salto 3, salto 7, atenuado 7: para ajustar la velocidad de parpadeo (8 grados)
3. Para seleccionar el color estático correspondiente
4. Salto de 3 colores cambiantes
5. Salto de 7 colores cambiantes
6. Salto de 7 colores con cambio gradual
7. Salto de 3 colores con cambio gradual
8. Modo de control de sonido (música general), todos los colores cambiarán gradualmente o a saltos siguiendo el ritmo de la música/sonido. Si no se detecta ninguna entrada de música o sonido, todos los colores cambiarán gradualmente.
9. Modo de control de sonido (música sentimental): todos los colores se mostrarán con respiración lenta o cambiarán a salto siguiendo el ritmo de la música/sonido. Si no se detecta música/sonido todos los colores cambiarán a respiración lenta.
10. Modo de control de sonido (música DJ): todos los colores cambiarán siguiendo el ritmo de la música/sonido. Si no se detecta música o sonido, todos los colores se apagarán.
11. Modo de control de sonido (música activa): todos los colores cambiarán en salto siguiendo el ritmo de la música/sonido. Si no se detecta música/sonido, los colores actuales se mantendrán encendidos.





## WARRANTY CONDITIONS

EN

This product is guaranteed against faults caused by defects in manufacturing or the materials used for a period of two years, starting from the date of purchase.\* This warranty does not cover defects or damage caused by failure to install the device correctly, incorrect use of the product, or excessive wear and tear.

\*proof of purchase required.

## CONDITION DE GARANTIE

FR

Ce produit est garanti pour une période de 2 ans à partir de la date d'achat\*, contre toute défaillance résultant d'un vice de fabrication ou de matériau. Cette garantie ne couvre pas les vices ou les dommages résultant d'une mauvaise installation, d'une utilisation incorrecte ou de l'usure anormale du produit.

\*sur présentation du ticket de caisse.

## GARANTIEVOORWAARDEN

NL

Dit product wordt gegarandeerd voor een periode van 2 jaar vanaf de aankoopdatum\*, voor elke storing die het gevolg is van een fabricagefout of het materiaal. Gebreken of schade door slechte installatie, onjuist gebruik of abnormale slijtage van het product worden niet gedekt door deze garantie.

\*op vertoon van kassabon.

## CONDICIONES DE GARANTÍA

ES

El certificado de garantía de este producto tiene una duración de 2 años a partir de la fecha de compra\* que se limita a los defectos de fabricación y averías del material. Se excluyen de la garantía deficiencias o daños originados por una mala instalación, errores en la manipulación o por un uso inadecuado.

\*previa presentación del comprobante de compra.

ELECTRO DEPOT

1 route de Vendeville

59155 FACHES-THUMESNIL - FRANCE

