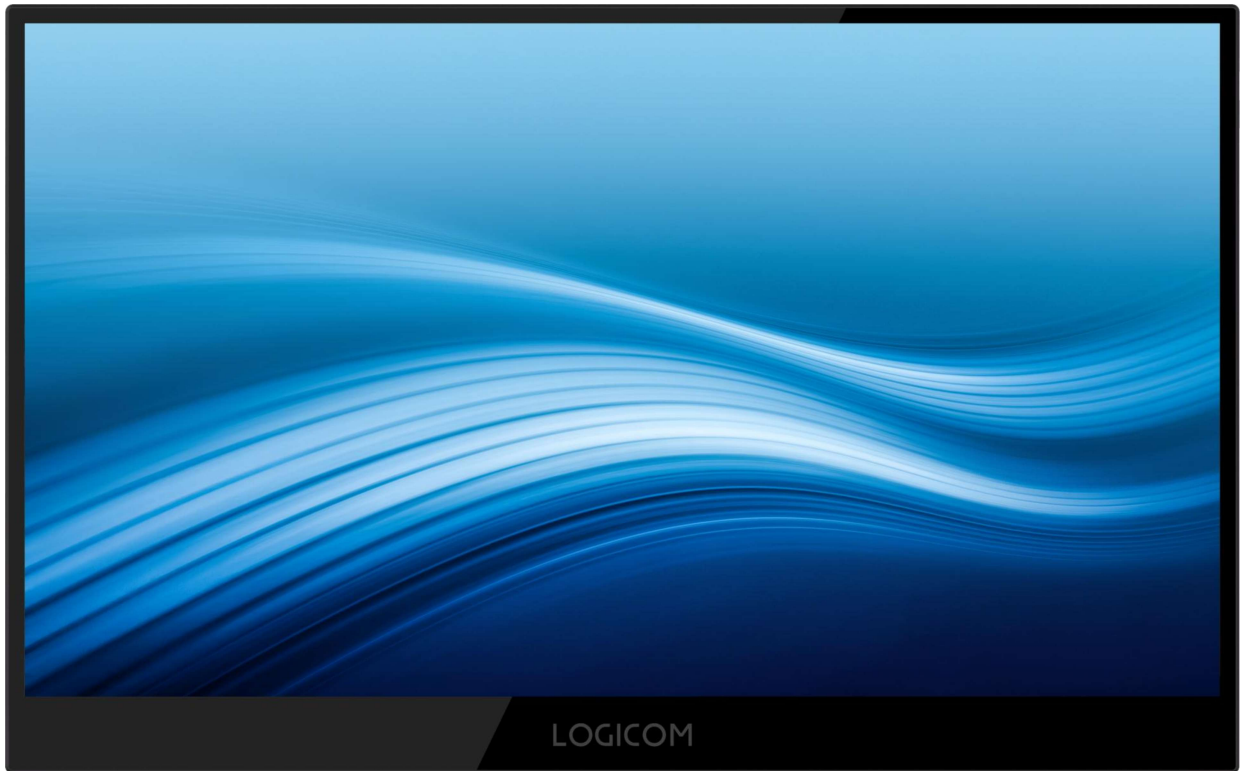


FR

LOGICOM



Manuel d'utilisation
NOMAD DISPLAY - Moniteur portable

Images non contractuelles - Manuel d'origine

Contenu de l'emballage

1 x moniteur portable NOMAD DISPLAY
1 x câble Mini HDMI vers HDMI
1 x câble Type-C vers Type-C
1 x guide de démarrage rapide multilingue

AVERTISSEMENT

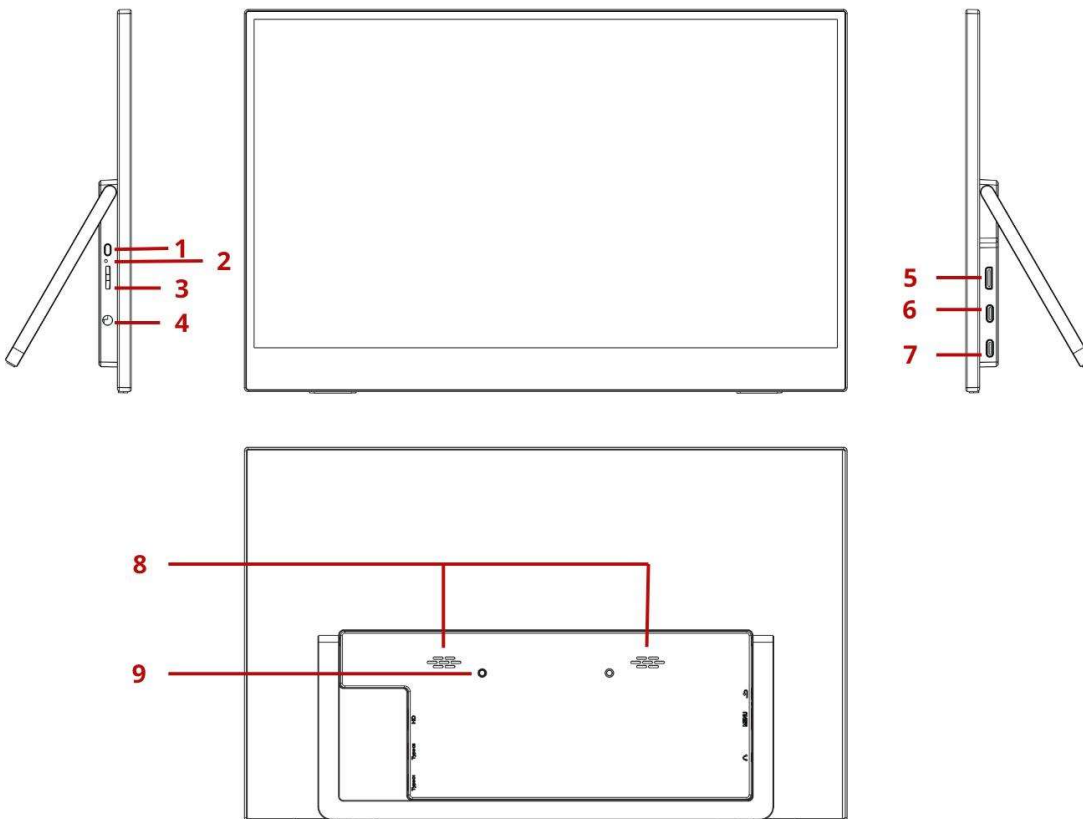
Tous les matériaux d'emballage, tels que les adhésifs, les feuilles plastiques, les ficelles et les étiquettes, ne font pas partie de ce produit.

Informations sur le produit

Nom	Moniteur portable	Dimensions	355,5*221,5*17,25 mm (7,45 mm)
Taille de l'écran	15,6 pouces	Résolution	1920 x 1080
Poids	706 g	Taux de rafraîchissement	60 Hz
Type d'écran	IPS	Luminosité	220-250 cd / m ² (typique)
Tactile	NON	Contraste	1000:1 (typique)
Gamme de couleurs	45 % NTSC	Couleur	16,7 millions
Angle de vision	89/89/89/89 (typique) (CR>10)	Haut-parleur	8 Ω / 1 W*2
Port de sortie	Prise casque 3,5 mm	Port d'entrée	Mini HDMI, Type-C

Remarque : les données ci-dessus sont liées à des facteurs objectifs tels que les outils de mesure, l'environnement et le personnel. Si les paramètres matériels sont mis à jour et modifiés, et que les informations ci-dessus n'ont pas été mises à jour à temps, veuillez vous référer au produit réel reçu.

Description du moniteur



1. Bouton Alimentation / Retour
2. Voyant LED
3. Molette Menu / Luminosité / Volume
4. Prise casque (jack)
5. Port mini HDMI
6. Port USB-C2 (ordinateurs / téléphones / tablettes / alimentation)
7. Port USB-C1 (alimentation uniquement)
8. 2 haut-parleurs
9. 2 inserts filetés du support de fixation

Remarque :

- Bouton de menu à molette

01). Lorsque le menu n'est pas ouvert :

Appuyez sur : menu ;

Molette vers le haut : luminosité ;

Molette vers le bas : volume

02). Lorsque le menu est ouvert :

Augmenter : régler vers le haut ;

Molette vers le bas : régler vers le bas ;

Appuyer : confirmer

- Bouton Retour/Alimentation

01). Appui long pendant plus de 3 secondes : allumer/éteindre (le moniteur s'allume automatiquement lorsqu'il est connecté).

02). Appui court : revenir au niveau précédent dans le menu

- Port USB-C2

Il permet à la fois la transmission de données, la sortie audio et vidéo et le chargement.

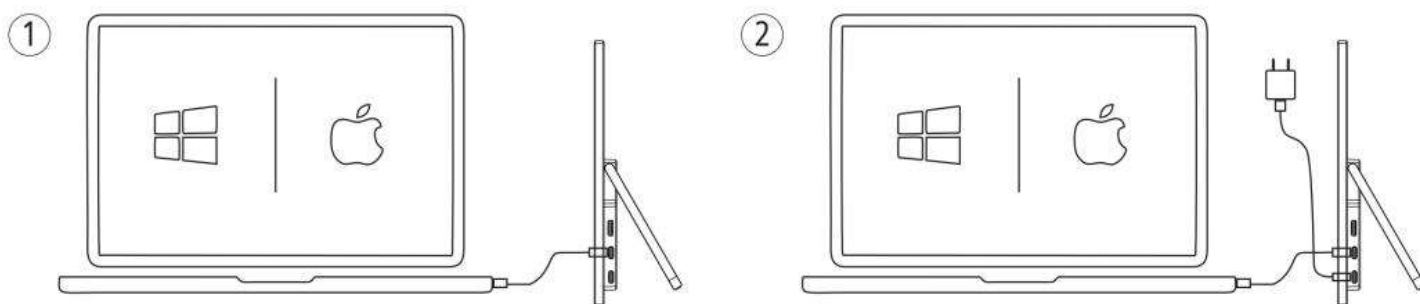
Compatibilité d'affichage

Périphérique de sortie	Plateforme	AFFICHAGE via le port USB-C numéro 1	AFFICHAGE via le port USB-C numéro 2	AFFICHAGE via mini HDMI
Smartphone/ Tablette	Android	NA	Oui, mais port USB-C + port d'affichage Alt-mode requis	NON
	iOS/iPadOS		Oui, mais USB-C + Port d'affichage Alt-mode requis	NON
PC	Windows		OUI	OUI
	MacOS		OUI	OUI
Console	Switch		NON	OUI
	XBOX		NON	OUI
	PlayStation	NON	OUI	

1. Ordinateur portable ou PC avec câble USB-C

1. Connectez le câble USB-C au port USB-C2 du moniteur et au port USB-C de votre ordinateur.

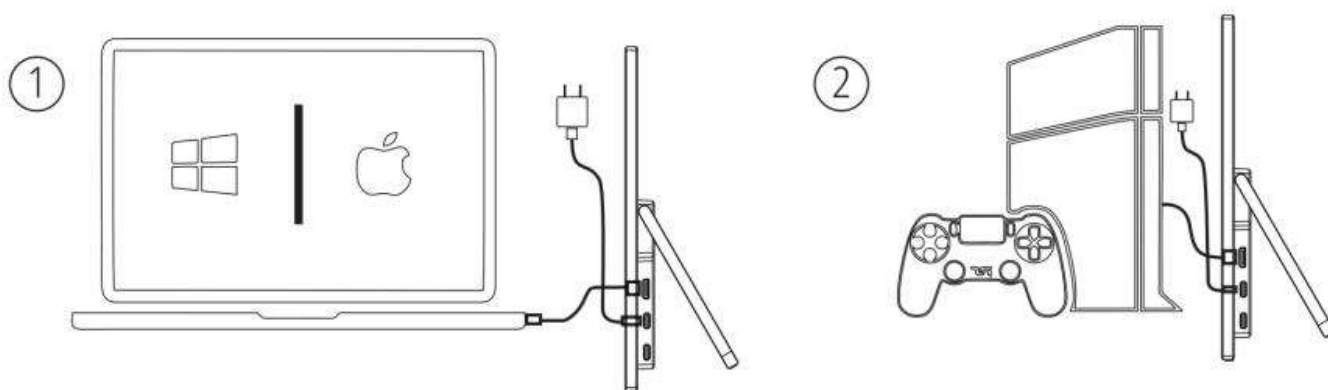
Remarque : si l'alimentation fournie par le port USB-C2 de l'écran n'est pas suffisante, branchez l'adaptateur secteur.



2. Appareils avec HDMI (alimentation électrique supplémentaire requise)

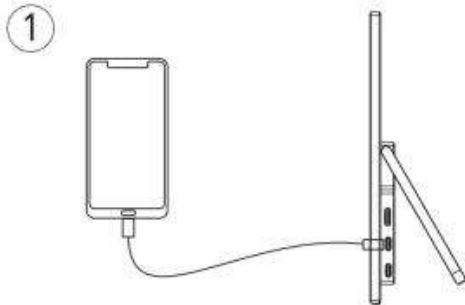
1. Connectez le câble HDMI au port Mini HDMI du moniteur et au port HDMI de votre appareil.

2. Connectez l'alimentation électrique au moniteur.

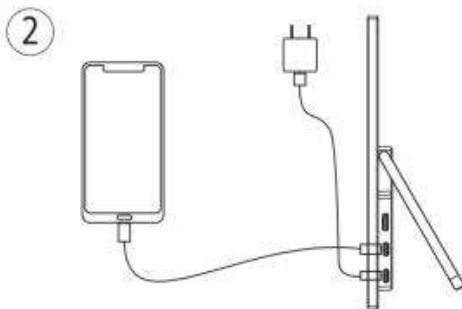


3. Appareils mobiles avec câble USB-C (téléphone portable/tablette) (Tous les appareils ne sont pas pris en charge)

1. Connectez le câble USB-C au port USB-C2 du moniteur et au port USB-C de votre appareil mobile.



2. Facultatif : si l'alimentation est insuffisante, branchez une alimentation électrique.



****IMPORTANT** : assurez-vous que votre appareil dispose d'un port USB-C prenant en charge le mode DisplayPort Alt et l'alimentation électrique.

4. Introduction au “ Menu Produit ”

1. Rétroéclairage

Luminosité	(-/+ , 0-100)
Contraste	(-/+ , 0-100)
Niveau de noir	(-/+ , 0-100)
ECO	STANDARD
	RTS
	FPS
	TEXTE
	MOVE
JEU	
DCR	DÉSACTIVER/ACTIVER
Netteté	(-/+ , 0-4)

2. Image

Format	16:9/4:3
--------	----------

3. Température de couleur

Température de couleur	utilisateur/chaud/froid
ROUGE	(-/+ , 0~100) (lorsque Utilisateur est sélectionné)
VERT	(-/+ , 0~100) (lorsque l'option Utilisateur est sélectionnée)
BLEU	(-/+ , 0~100) (lorsque l'utilisateur est sélectionné)

4. Réglage

Langue	12 langues
OSD H.POS.	(-/+ , 0-100)
OSD V.POS.	(-/+ , 0-100)
Minuterie OSD	(-/+ , 10~60)
Transparence	(-/+ , 0,25,50,75,100)

5. Réinitialisation

Réinitialisation	
Mode HDR	OFF/2084/AUTO

6. Divers

Source	Type-C/HDMI
Faible lumière bleue	(-/+ ,0,25,50,75,100)
Volume	(-/+ ,0-100)
FreeSync	ARRÊT/MARCHE

Remarque :

Basculer entre les options : tournez la molette vers le haut ou vers le bas pour basculer entre les options, la sélection sera mise en surbrillance. Pour sélectionner une option, appuyez sur la molette.

Retour à l'écran précédent : appuyez sur le bouton Retour pour revenir au menu précédent.

Dépannage

1. Le moniteur portable ne s'allume pas lorsque vous utilisez le port Type-C à fonctionnalités complètes

R : Veuillez vous assurer que votre appareil dispose d'un port Type-C 3.1, que le port prend en charge la sortie audio et vidéo et le protocole PD.

2. Le moniteur s'allume et s'éteint de manière répétée ou clignote

R : La puissance minimale requise pour l'écran est de 10 W (5 V 2 A) ; le problème ci-dessus peut être dû à une alimentation électrique insuffisante. Veuillez utiliser un câble USB vers Type-C pour connecter l'écran à une alimentation stable.

3. Les couleurs affichées sont étranges

R : Cela peut être dû à la température de couleur ou au HDR. Vous pouvez essayer de régler la température de couleur ou de désactiver la fonction HDR sur le moniteur (Menu→Réinitialiser→Mode HDR→DÉSACTIVER).

Précautions d'emploi et consignes de sécurité

Lisez attentivement ces instructions.

Conservez ces instructions.

Suivez toutes les instructions.

Tenez compte des avertissements.

Nettoyez votre produit uniquement avec un chiffon doux (sec ou légèrement humide).

N'essayez pas de démonter l'appareil, car cela annulerait la garantie.

Ne placez pas d'objets pointus directement sur la surface et ne vaporisez pas de produits nettoyants directement sur l'écran.

N'appliquez pas de forte pression sur l'écran et ne placez pas d'objets dessus. Cela pourrait endommager l'écran.

Après toute intervention ou réparation sur ce produit, demandez au technicien d'effectuer un contrôle de sécurité.

Utilisez uniquement des pièces de rechange/accessoires spécifiés par le fabricant.

Pour toute réparation, faites appel à du personnel qualifié. Une réparation est nécessaire si l'appareil a été endommagé de quelque manière que ce soit, si le cordon d'alimentation ou la fiche est endommagé, si du liquide a été renversé ou si des objets sont tombés dans l'appareil, si l'appareil a été exposé à la pluie ou à l'humidité, ou s'il est tombé.

N'exposez pas l'appareil à la lumière directe du soleil ou à toute autre source extrême de chaleur ou de froid.

Utilisez votre moniteur dans le respect de la vie privée d'autrui.

Tenez l'appareil à l'écart des objets métalliques (pièces de monnaie, clés, etc.).

Ne le laissez pas à proximité de champs magnétiques, qui pourraient entraîner une perte de données ou endommager l'appareil.

Ne laissez pas tomber l'appareil.

Ne l'exposez pas à des chocs, des frottements ou des impacts.

Pour éviter toute perte de données, pensez à sauvegarder (sous forme électronique ou papier) les informations stockées sur l'appareil.

Pour éviter toute interférence, n'utilisez pas l'appareil à proximité d'autres appareils électroniques, de stimulateurs cardiaques ou d'équipements médicaux.

Température de fonctionnement : 0-40 °C.

Tenir hors de portée des enfants, car ce produit peut contenir de petites pièces présentant un risque d'étouffement.

AVERTISSEMENT

Ce produit n'est pas un jouet. À utiliser uniquement sous la surveillance d'un adulte. Ce produit ne convient pas aux enfants de moins de 36 mois (risque d'ingestion de petites pièces).

AVERTISSEMENT

Pour réduire le risque d'incendie ou d'électrocution :

N'exposez pas cet appareil à la pluie ou à l'humidité.

N'exposez pas le produit à des gouttes ou des éclaboussures d'eau, et ne placez pas d'objets remplis de liquide, tels que des vases, sur l'appareil.

N'utilisez pas le produit à proximité de sources inflammables ou explosives.

La fiche d'alimentation sert de dispositif de déconnexion et doit toujours être facilement accessible.

Pour déconnecter complètement l'appareil d'une source d'alimentation, le cordon d'alimentation doit être débranché de toute prise électrique.

Débranchez cet appareil pendant les orages ou lorsqu'il n'est pas utilisé pendant une longue période.

Éteignez l'appareil dans les zones où il existe un risque d'explosion et lorsque vous voyagez en avion.

Le cordon d'alimentation doit être positionné de manière à ne pas être piétiné ou écrasé, en

particulier au niveau de la fiche, de la prise et de la sortie de l'appareil.

Ne surchargez pas la prise électrique. Utilisez uniquement la source d'alimentation spécifiée.

N'installez pas cet appareil à proximité de sources de chaleur telles que des plaques électriques, des cuisinières ou d'autres appareils (y compris des amplificateurs).

Sécurité d'écoute

Avant d'utiliser le casque (non fourni), vérifiez que le volume n'est pas réglé au maximum afin d'éviter tout dommage auditif.

Les niveaux de volume élevés sont destinés aux personnes malentendantes, et non à celles qui ont une audition normale.

N'utilisez pas le casque pendant que vous conduisez.

Réglez le volume de manière à pouvoir entendre les sons de votre environnement.

Une écoute à volume élevé peut endommager les oreilles de l'utilisateur et causer des problèmes auditifs (surdit , bourdonnements d'oreilles, acouph nes et hyperacousie).

Pour  viter ces risques, il est recommand  de ne pas utiliser l'appareil   plein volume et de ne pas l'utiliser plus d'une heure par jour.

Ce produit est conforme   la norme EN62368-1:2020, conform ment au d cret du 25 juillet 2013 portant application de l'article L. 5232-1 du Code de la sant  publique relatif aux baladeurs.



N'utilisez pas d'écouteurs ou de casques pr amplifi s ou amplifi s (c'est- -dire ceux qui disposent de leur propre contr le du volume et/ou qui sont aliment s par une ou plusieurs piles), car ils ne garantissent pas le respect du niveau de puissance acoustique maximal.

Pour  viter tout risque de l sion auditive, n' coutez pas   un volume  lev  pendant de longues p riodes.

Avertissement concernant l' pilepsie

  lire avant que vous ou votre enfant n'utilisiez un jeu vid o.

Certaines personnes peuvent  tre sujettes   des crises d' pilepsie ou   des pertes de conscience lorsqu'elles sont expos es   certains types de lumi res clignotantes ou   des  l ments courants dans notre environnement quotidien. Ces personnes risquent de faire des crises lorsqu'elles regardent certaines images   la t l vision ou jouent   certains jeux vid o. Ces ph nom nes peuvent se produire m me si la personne n'a pas d'ant c dents m dicaux ou n'a jamais fait de crise d' pilepsie. Si vous ou un membre de votre famille avez d j  pr sent  des sympt mes li s   l' pilepsie (crises ou perte de conscience) en pr sence de stimuli « lumineux », veuillez consulter votre m decin avant utilisation. Nous conseillons aux parents de surveiller leurs enfants lorsqu'ils jouent   des jeux vid o. Si vous ou votre enfant pr sentez l'un des sympt mes suivants : vertiges, vision trouble, contractions oculaires ou musculaires, perte de conscience, d sorientation, mouvements involontaires ou convulsions, veuillez cesser imm diatement de jouer et consulter un m decin.

Pr cautions   prendre lors de l'utilisation d'un jeu vid o :

Ne vous asseyez pas trop pr s de l' cran.

Utilisez de pr f rence des jeux vid o sur un petit  cran.  vitez de jouer si vous  tes fatigu  ou en manque de sommeil.

Assurez-vous de jouer dans une pi ce bien  clair e.

Faites des pauses de dix   quinze minutes toutes les heures pendant que vous jouez.

Avertissement concernant l'utilisation d'un casque audio au volant

En France, conformément à l'article R412-6-1 du Code de la route, l'utilisation d'un casque audio par le conducteur d'un véhicule en circulation est interdite.

Les sanctions en cas de non-respect de cet article comprennent une amende et la perte de points sur votre permis de conduire.

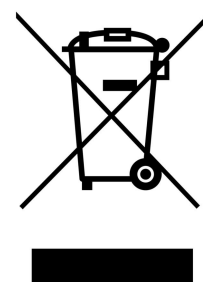
REMARQUE

Cette réglementation s'applique uniquement en France. Lorsque vous voyagez à l'étranger, veuillez vérifier au préalable la réglementation en vigueur dans le pays de destination.

Recyclage

Le symbole figurant ici et sur l'appareil indique que celui-ci est classé comme équipement électrique ou électronique et ne doit pas être jeté avec les autres déchets ménagers ou commerciaux à la fin de sa durée de vie.

La directive DEEE 2012/19/UE (directive relative aux déchets d'équipements électriques et électroniques) a été introduite afin de recycler les appareils à l'aide des techniques de récupération et de recyclage les plus efficaces, dans le but de minimiser l'impact sur l'environnement, de traiter les substances dangereuses et d'éviter l'augmentation du nombre de décharges.



Instructions d'élimination pour les utilisateurs privés :

Lorsque vous n'utilisez plus l'appareil, retirez la batterie et éliminez-la ainsi que l'appareil conformément aux procédures de recyclage locales. Pour plus d'informations, contactez vos autorités locales ou le revendeur de l'appareil.

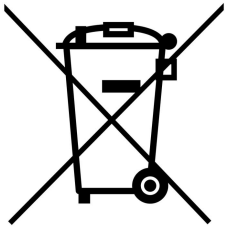
Instructions d'élimination de l'appareil pour les utilisateurs professionnels :

Les utilisateurs professionnels doivent contacter leurs fournisseurs, vérifier les conditions générales du contrat d'achat et s'assurer que cet appareil n'est pas mélangé à d'autres déchets commerciaux lors de son élimination.

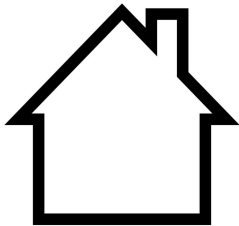
Signalisation



Conformité aux directives européennes (CE)



Conformité à la directive DEEE 2012/19/UE (directive relative aux déchets d'équipements électriques et électroniques). Indique que le produit ne doit pas être jeté à la poubelle et doit être recyclé conformément à la réglementation locale.



Le produit est conforme à la norme CEI 60417 – 5957 ; pour usage intérieur uniquement.

Déclaration de conformité simplifiée de l'UE



Nous, LOGICOM SA – 55 rue de Lisbonne – 75008 PARIS, déclarons que l'équipement de type moniteur portable

Référence commerciale : NOMAD DISPLAY
Marque : LOGICOM

est conforme à la directive CEM (EN 55014-1 / EN 55014-2 / EN61000-3-2 / EN 61000-3-3), la directive LVD (EN 62368-1), le règlement ERP (2009/125/CE), la norme ERP (EN50564), la directive ROHS (2011/65/UE & AMT 2015/863), directive REACH (CE 1907/2006), DEEE (2012/19/UE), POP (SCCP), directive sur les emballages (règlement sur les emballages et les déchets 2025/40)

Le texte intégral de la déclaration de conformité de l'UE est disponible à l'adresse Internet suivante : <https://www.logicom-europe.com/ce-doc>

À Paris, le 02/02/2026

Paul AMETTE

Responsable Qualité, Développement et Service Après-Vente

A handwritten signature in black ink, appearing to be 'Paul Amette', written over a horizontal line.

Pour toute question, veuillez nous contacter à l'adresse suivante :
contact-um@logicom-europe.com

Champ d'application de la garantie

Tout problème de qualité résultant de facteurs externes ne donnera pas droit à un retour ou à un échange. Il s'agit par exemple d'une chute, d'un choc, d'un démontage de l'appareil, d'une modification ou d'un accident, etc.

La garantie couvre uniquement le corps principal du produit. Les logiciels, accessoires, consommables, etc. stockés dans ce produit ou les produits connectés ne sont pas couverts par la garantie.

Les situations suivantes ne sont pas couvertes par la garantie :

1) Les pannes et dommages causés par des catastrophes naturelles telles que des incendies, des tremblements de terre, des coups de foudre, des fuites de gaz ou des facteurs externes tels que la pollution ou des tensions anormales.

2) Les dysfonctionnements ou dommages résultant d'une mauvaise manipulation, tels que les chutes pendant le transport ou les chocs pendant le déplacement.

3) Les défaillances de fonctionnement et les dommages résultant d'une utilisation inappropriée.

4) La modification, le réglage de ce produit ou le remplacement de ses composants, etc.

5) Le rétroéclairage LED de la source lumineuse est un consommable et n'est pas couvert par la garantie.

En cas de problème :

Un formulaire de contact et une FAQ complète sont disponibles dans la section assistance de notre site web : www.logicom-europe.com

Si aucune de ces plateformes n'a permis de résoudre votre problème, veuillez contacter votre revendeur.

Pour des raisons de sécurité, seul notre centre de service technique est autorisé à intervenir sur nos produits. Pour cette raison, nous ne fournissons aucune pièce de rechange.

La garantie fournisseur LOGICOM est valable pour une utilisation normale du produit telle que définie dans le manuel d'utilisation, pendant une période de 2 ans sur le produit.

La garantie fournisseur LOGICOM est valable pour une utilisation normale du produit telle que définie dans le manuel d'utilisation.

Les dommages causés par des facteurs indépendants de l'appareil sont exclus de cette garantie.

En particulier, la garantie ne s'applique pas si l'appareil a été endommagé à la suite d'un choc ou d'une chute, d'une utilisation incorrecte, d'un branchement non conforme aux instructions du manuel, de la foudre, de surtensions ou d'une protection insuffisante contre la chaleur, l'humidité ou le gel.

La garantie s'applique uniquement à la France métropolitaine.

La garantie ne couvre pas les manuels d'utilisation, les applications, les paramètres, le contenu ou les données de quelque nature que ce soit.

La garantie ne couvre pas l'usure normale du produit. (Écrans, batteries et appareil photo)

La garantie ne couvre pas les dommages causés au produit par une mauvaise utilisation, y compris les dommages causés par des objets, une pression ou une chute.

La garantie ne couvre pas toute utilisation du produit non conforme aux précautions d'emploi stipulées dans le manuel d'utilisation.

La garantie ne couvre pas les défauts causés au produit par un autre produit connecté ou utilisé avec celui-ci, ou par un accessoire ou un logiciel non fourni par Logicom.

La garantie ne couvre pas les dommages causés à la batterie.

La garantie ne couvre pas le produit ou ses accessoires s'ils ont été démontés ou modifiés de quelque manière que ce soit.

La garantie ne couvre pas les produits qui ne peuvent être identifiés par leur numéro de série ou leur(s) numéro(s) IMEI. Si ces éléments ont été retirés, effacés, modifiés ou rendus illisibles, la garantie ne s'applique pas.

La garantie ne couvre pas les dommages causés au produit par l'exposition à l'humidité, à une chaleur ou un froid extrêmes, à la corrosion, à l'oxydation ou à tout liquide quel qu'il soit.

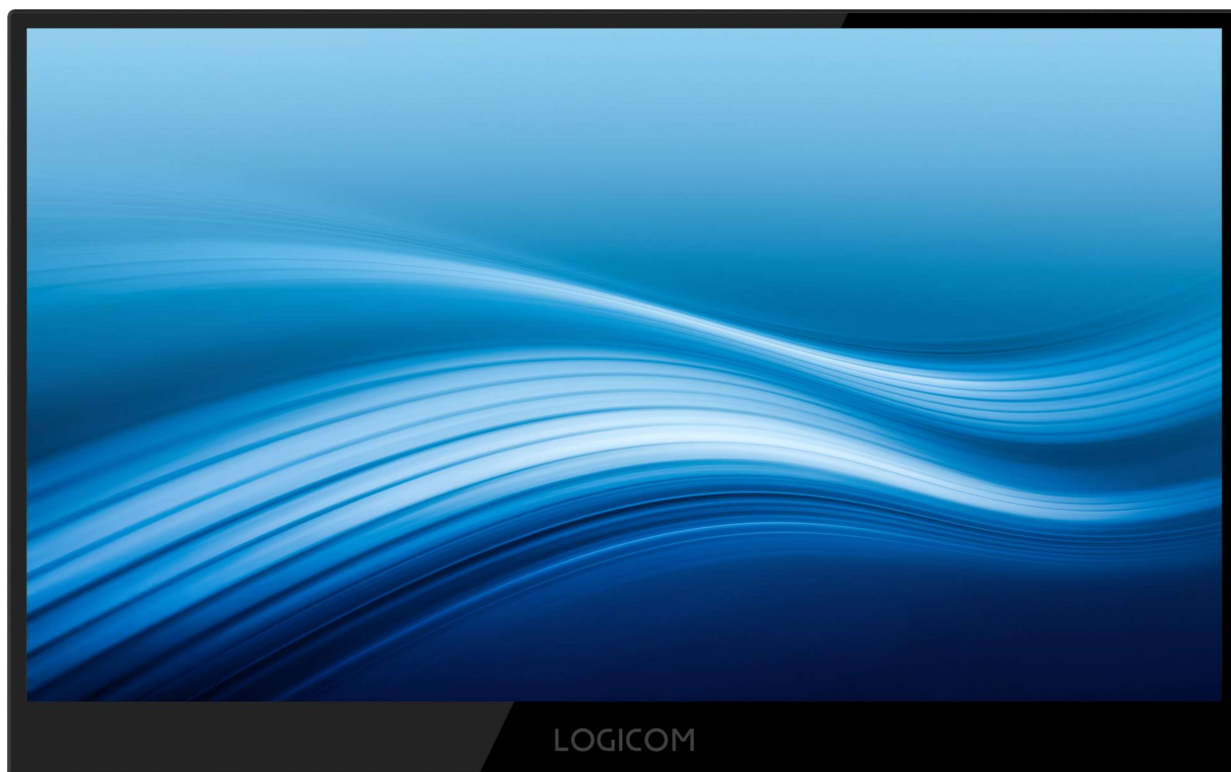
La garantie ne couvre pas les dommages causés au(x) lecteur(s) de carte SIM ou au lecteur de carte microSD.

Dans tous les cas, la garantie légale pour les vices cachés s'applique conformément aux articles 1641 et suivants du Code civil et L.211-1 et suivants du Code de la consommation.

Fabriqué en RPC
© 2026 Logicom SA.

EN

LOGICOM



User Manual NOMAD DISPLAY - Portable Monitor

Images are for illustration purposes only - Original manual

Package contents

1 x NOMAD DISPLAY portable monitor
1 x Mini HDMI to HDMI cable
1 x Type-C to Type-C cable
1 x Multilingual quick start guide

WARNING

All packaging materials, such as adhesives, plastic sheets, strings, and labels, are not part of this product.

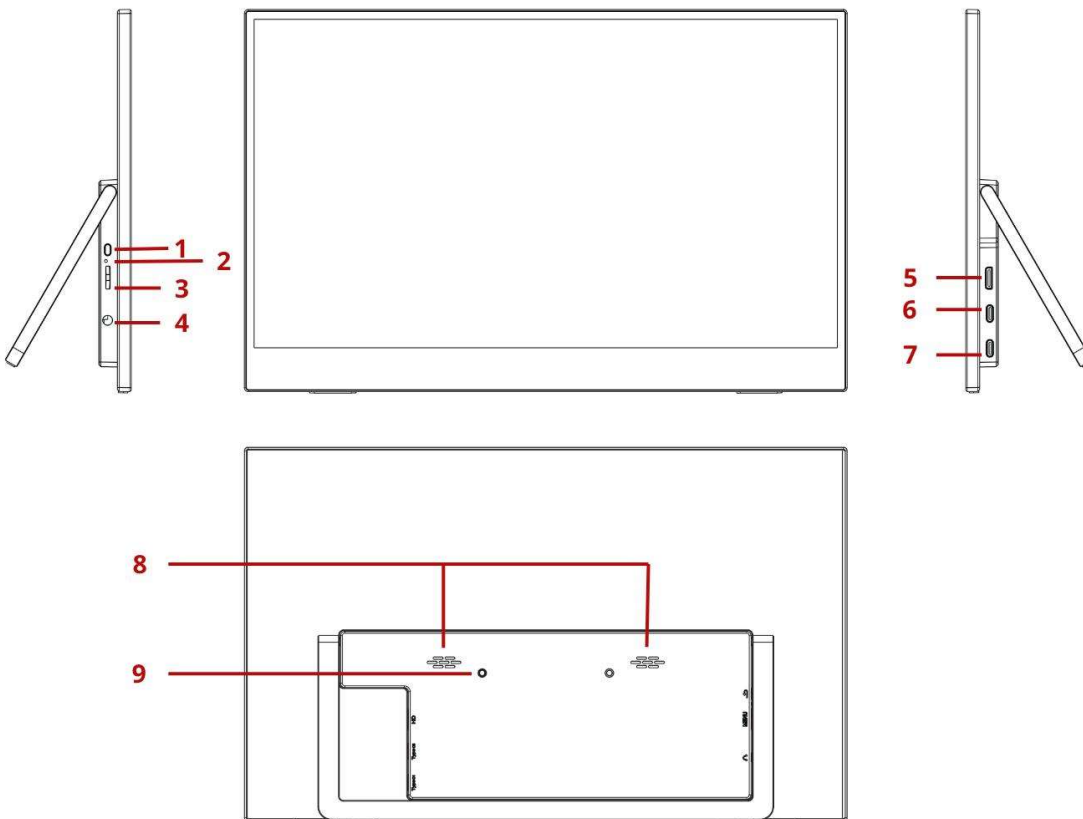
Product Information

Name	Portable monitor	Dimensions	355.5*221.5*17.25 mm (7.45 mm)
Screen size	15.6 inches	Resolution	1920 x 1080
Weight	706 g	Refresh rate	60 Hz
Screen type	IPS	Brightness	220-250 cd / m ² (typical)
Touch	NO	Contrast	1000:1 (typical)
Color gamut	45% NTSC	Color	16.7 million
Viewing angle	89/89/89/89 (typical) (CR>10)	Speaker	8 Ω / 1 W*2
Output port	3.5 mm headphone jack	Input port	Mini HDMI, Type-C

Note: The above data is related to objective factors such as measurement tools, environment, and personnel. If the hardware parameters are updated and changed, and the above information has not been updated in time, please refer to the actual product received.

Installation guide

Monitor Description



1. Power/Back button
2. LED indicator
3. Menu / Brightness / Volume dial
4. Headphone jack
5. Mini HDMI port
6. USB-C2 port (computers / phones / tablets / power supply)
7. USB-C1 port (power supply only)
8. 2 speakers
9. 2 threaded inserts for mounting bracket

Note:

- Menu dial button

01). When the menu is not open:

Press: menu;

Scroll wheel up: brightness;

Scroll wheel down: volume

02). When the menu is open:

Up: adjust up;

Scroll wheel down: adjust down;

Press: confirm

- Back/Power button

01). Press and hold for more than 3 seconds: turn on/off (the monitor turns on automatically when connected).

02). Short press: return to the previous level in the menu

- USB-C2 port

It allows data transmission, audio and video output, and charging.

Display compatibility

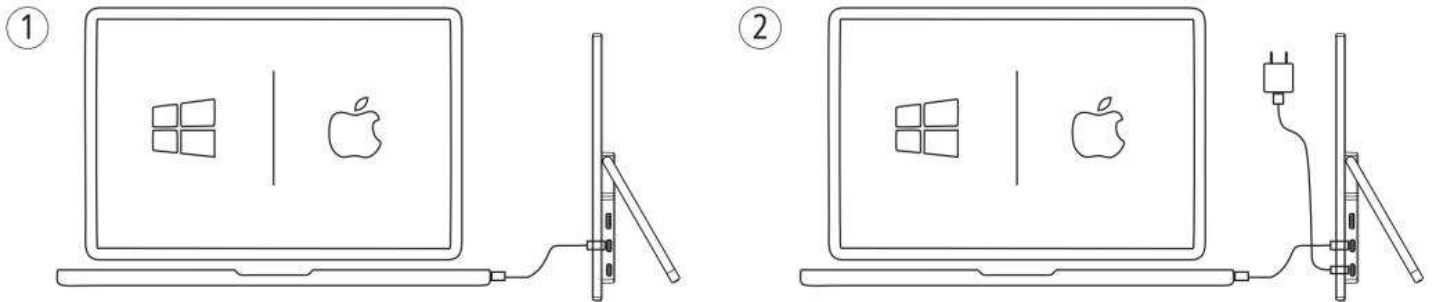
Output device	Platform	DISPLAY via USB-C port number1	DISPLAY via USB-C port number2	DISPLAY via mini HDMI
Smartphone/ Tablet	Android	NA	Yes, but USB-C port + display port Alt-mode required	NO
	iOS/iPadOS		Yes, but USB-C + Display Port Alt-mode required	NO
PC	Windows		YES	YES
	MacOS		YES	YES
Console	Switch		NO	YES
	XBOX		NO	YES
	PlayStation		NO	YES

Getting started

1. Laptop or PC with USB-C cable

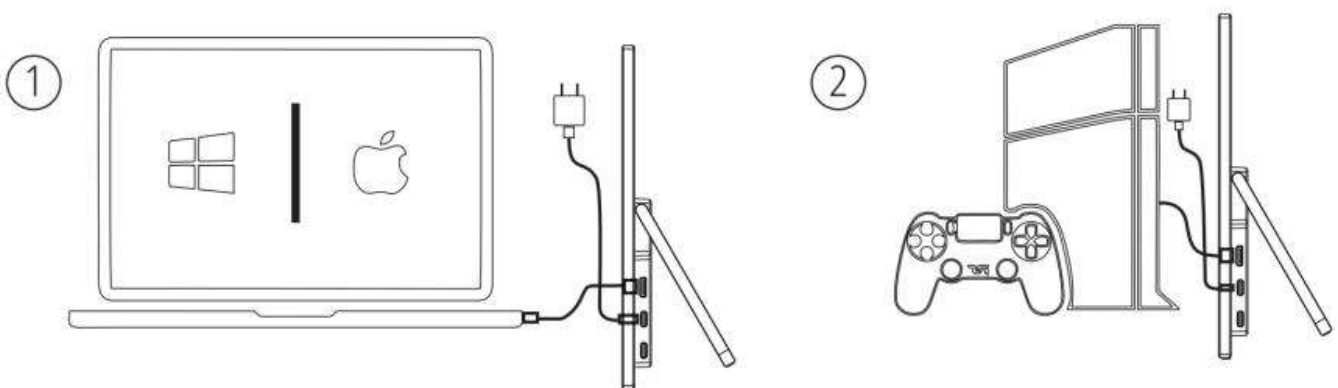
1. Connect the USB-C cable to the USB-C2 port on the monitor and the USB-C port on your computer.

Note: If the power supplied by the monitor's USB-C2 port is insufficient, connect the AC adapter.



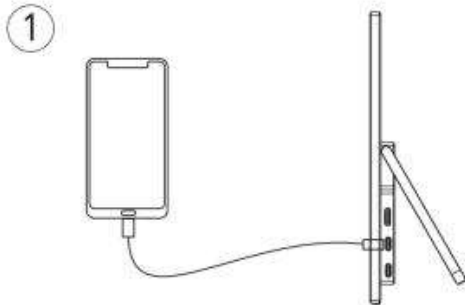
2. Devices with HDMI (additional power supply required)

1. Connect the HDMI cable to the monitor's Mini HDMI port and your device's HDMI port.
2. Connect the power supply to the monitor.

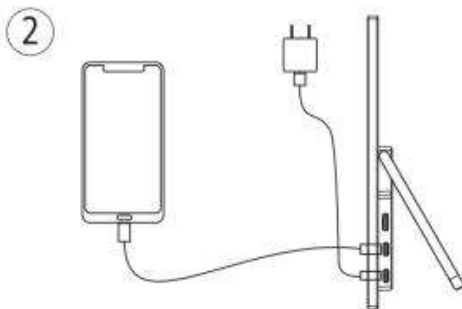


3. Mobile devices with USB-C cable (mobile phone/tablet) (Not all devices are supported)

Connect the USB-C cable to the monitor's USB-C2 port and your mobile device's USB-C port.



Optional: If the power supply is insufficient, connect a power supply.



****IMPORTANT:** Make sure your device has a USB-C port that supports DisplayPort Alt Mode and power supply.

4. Introduction to the "Product Menu"

Backlight

Brightness	(-/+ , 0-100)
Contrast	(-/+ , 0-100)
Black level	(-/+ , 0-100)
ECO	STANDARD
	RTS
	FPS
	TEXT
	MOVE
GAME	
DCR	DISABLE/ENABLE
Sharpness	(-/+ , 0-4)

Image

Format	16:9/4:3
--------	----------

Color temperature

Color temperature	user/warm/cool
RED	(-/+ , 0~100) (when User is selected)
GREEN	(-/+ , 0~100) (when User is selected)
BLUE	(-/+ , 0~100) (when User is selected)

Setting

Language	12 languages
OSD H.POS.	(-/+ , 0-100)
OSD V.POS.	(-/+ , 0-100)
OSD timer	(-/+ , 10~60)
Transparency	(-/+ , 0.25,50,75,100)

Reset

Reset	
HDR mode	OFF/2084/AUTO

Misc

Source	Type-C/HDMI
Low Blue Light	(-/+ ,0.25,50,75,100)
Volume	(-/+ ,0-100)
FreeSync	OFF/ON

Note:

Switch between options: Turn the dial up or down to switch between options; the selection will be highlighted. To select an option, press the dial.

Return to previous screen: Press the Back button to return to the previous menu.

Troubleshooting

1. The portable monitor does not turn on when using the full-featured Type-C port

A: Please ensure that your device has a Type-C 3.1 port and that the port supports audio and video output and the PD protocol.

2. The monitor turns on and off repeatedly or flashes

A: The minimum power requirement for the display is 10W (5V 2A); the above issue may be caused by insufficient power supply. Please use a USB to Type-C cable to connect the display to a stable power supply.

3. The colors displayed are strange

A: This may be due to the color temperature or HDR. You can try adjusting the color temperature or turning off the HDR function on the monitor (Menu→Reset→HDR Mode→OFF).

Precautions for use and safety instructions

Read these instructions carefully.

Keep these instructions.

Follow all instructions.

Heed warnings.

Clean your product only with a soft cloth (dry or slightly damp).

Do not attempt to disassemble the device, as this will void the warranty.

Do not place sharp objects directly on the surface and do not spray cleaning products directly onto the screen.

Do not apply strong pressure to the screen or place objects on it. This could damage the screen.

After any service or repair on this product, ask the technician to perform a safety check.

Only use replacement parts/accessories specified by the manufacturer.

Have repairs performed by qualified personnel. Repair is required if the device has been damaged in any way, if the power cord or plug is damaged, if liquid has been spilled or objects have fallen into the device, if the device has been exposed to rain or moisture, or if it has been dropped.

Do not expose the device to direct sunlight or any other extreme source of heat or cold.

Use your monitor with respect for the privacy of others.

Keep the device away from metal objects (coins, keys, etc.).

Do not leave it near magnetic fields, which could cause data loss or damage to the device.

Do not drop the device.

Do not expose it to shocks, friction, or impacts.

To avoid data loss, remember to back up (electronically or on paper) the information stored on the device.

To avoid interference, do not use the device near other electronic devices, pacemakers, or medical equipment.

Operating temperature: 0-40°C.

Keep out of reach of children, as this product may contain small parts that could pose a choking hazard.

WARNING

This product is not a toy. Use only under adult supervision. This product is not suitable for children under 36 months (risk of small parts being swallowed).

WARNING

To reduce the risk of fire or electric shock:

Do not expose this device to rain or moisture.

Do not expose the product to dripping or splashing water, and do not place objects filled with liquids, such as vases, on the appliance.

Do not use the product near flammable or explosive sources.

The power plug serves as a disconnect device and must always be easily accessible.

To completely disconnect the device from a power source, the power cord must be unplugged from any electrical outlet.

Unplug this device during thunderstorms or when it is not in use for long periods of time.

Turn off the device in areas where there is a risk of explosion and when traveling by airplane.

The power cord should be positioned so that it is not stepped on or crushed, especially at the plug, outlet, and device outlet.

Do not overload the electrical outlet. Use only the specified power source.

Do not install this device near heat sources such as electric hot plates, stoves, or other devices (including amplifiers).

Listening safety

Before using headphones (not supplied), check that the volume is not set to maximum to avoid hearing damage.

High volume levels are intended for people with hearing loss, not for those with normal hearing.

Do not use headphones while driving.

Adjust the volume so that you can hear sounds in your environment.

Listening at high volume can damage the user's ears and cause hearing problems (deafness, ringing in the ears, tinnitus, and hyperacusis).

To avoid these risks, it is recommended that you do not use the device at full volume and do not use it for more than one hour per day.

This product complies with standard EN62368-1:2020, in accordance with the decree of July 25, 2013, implementing Article L. 5232-1 of the Public Health Code relating to portable music players.



Do not use preamplified or amplified earphones or headphones (i.e., those with their own volume control and/or powered by one or more batteries), as they do not guarantee compliance with the maximum sound power level.

To avoid the risk of hearing damage, do not listen at high volume for long periods of time.

Warning regarding epilepsy

Read before you or your child use a video game.

Some people may be susceptible to epileptic seizures or loss of consciousness when exposed to certain types of flashing lights or elements common in our everyday environment. These people may experience seizures when watching certain images on television or playing certain video games. These phenomena can occur even if the person has no medical history or has never had an epileptic seizure. If you or a member of your family has ever experienced symptoms related to epilepsy (seizures or loss of consciousness) in the presence of "light" stimuli, please consult your doctor before use. We advise parents to supervise their children when they play video games. If you or your child experience any of the following symptoms: dizziness, blurred vision, eye or muscle twitching, loss of consciousness, disorientation, involuntary movements, or convulsions, please stop playing immediately and consult a doctor.

Precautions to take when using a video game:

Do not sit too close to the screen.

Preferably use video games on a small screen. Avoid playing if you are tired or sleep deprived.

Make sure you play in a well-lit room.

Take ten to fifteen minute breaks every hour while playing.

Warning regarding the use of headphones while driving

In France, in accordance with Article R412-6-1 of the Highway Code, the use of headphones by drivers of vehicles in traffic is prohibited. Penalties for non-compliance with this article include a fine and the loss of points on your driver's license.

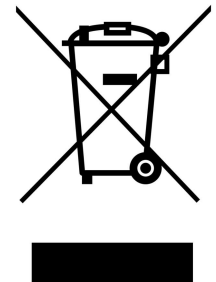
NOTE

This regulation applies only in France. When traveling abroad, please check the regulations in force in your destination country beforehand.

Recycling

The symbol shown here and on the device indicates that it is classified as electrical or electronic equipment and must not be disposed of with other household or commercial waste at the end of its life.

The WEEE Directive 2012/19/EU (Waste Electrical and Electronic Equipment Directive) was introduced to recycle devices using the most efficient recovery and recycling techniques, with the aim of minimizing environmental impact, treating hazardous substances, and preventing an increase in landfill waste.



Disposal instructions for private users:

When you no longer use the device, remove the battery and dispose of it and the device in accordance with local recycling procedures. For more information, contact your local authorities or the device retailer.

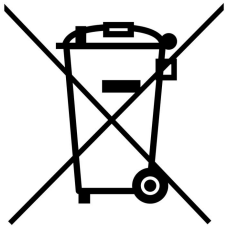
Disposal instructions for the device for professional users:

Professional users should contact their suppliers, check the terms and conditions of the purchase contract, and ensure that this device is not mixed with other commercial waste when disposing of it.

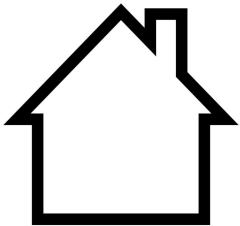
Signage



Compliance with European directives (EC)



Compliance with WEEE Directive 2012/19/EU (Directive on Waste Electrical and Electronic Equipment). Indicates that the product must not be disposed of in the trash and must be recycled in accordance with local regulations.



The product complies with IEC 60417-5957; for indoor use only.

Simplified EU Declaration of Conformity



We, LOGICOM SA – 55 rue de Lisbonne – 75008 PARIS, declare that the portable monitor equipment

Commercial reference: NOMAD DISPLAY
Brand: LOGICOM

complies with the EMC Directive (EN 55014-1 / EN 55014-2 / EN61000-3-2 / EN 61000-3-3), the LVD Directive (EN 62368-1), the ERP Regulation (2009/125/EC), the ERP standard (EN50564), the ROHS Directive (2011/65/EU & AMT 2015/863), the REACH Directive (EC 1907/2006), WEEE (2012/19/EU), POP (SCCP), Packaging Directive (Packaging and Waste Regulation 2025/40)

The full text of the EU declaration of conformity is available at the following Internet address:
<https://www.logicom-europe.com/ce-doc>

In Paris, February 2, 2026

Paul AMETTE
Quality, Development and After-Sales Service Manager

A handwritten signature in black ink, appearing to be 'Paul Amette', written over a horizontal line.

If you have any questions, please contact us at the following address:
contact-um@logicom-europe.com

Scope of the warranty

Any quality issues resulting from external factors will not be eligible for return or exchange. These include, for example, dropping, impact, disassembly of the device, modification, or accident, etc.

The warranty covers only the main body of the product. Software, accessories, consumables, etc. stored in this product or connected products are not covered by the warranty.

The following situations are not covered by the warranty:

- 1) Failures and damage caused by natural disasters such as fires, earthquakes, lightning strikes, gas leaks, or external factors such as pollution or abnormal voltages.
- 2) Malfunctions or damage resulting from improper handling, such as drops during transport or shocks during movement.
- 3) Operational failures and damage resulting from improper use.
- 4) Modification, adjustment of this product, or replacement of its components, etc.
- 5) The LED backlight of the light source is a consumable item and is not covered by the warranty.

In case of a problem:

A contact form and comprehensive FAQ are available in the support section of our website: www.logicom-europe.com

If none of these platforms have solved your problem, please contact your dealer.

For safety reasons, only our technical service center is authorized to work on our products. For this reason, we do not supply any spare parts.

The LOGICOM supplier warranty is valid for normal use of the product as defined in the user manual, for a period of 2 years on the product.

The LOGICOM supplier warranty is valid for normal use of the product as defined in the user manual.

Damage caused by factors unrelated to the device is excluded from this warranty.

In particular, the warranty does not apply if the device has been damaged as a result of impact or a fall, incorrect use, connection that does not comply with the instructions in the manual, lightning, power surges, or insufficient protection against heat, humidity, or frost.

The warranty applies only to mainland France.

The warranty does not cover user manuals, applications, settings, content, or data of any kind.

The warranty does not cover normal wear and tear of the product. (Screens, batteries, and camera)

The warranty does not cover damage to the product caused by misuse, including damage caused by objects, pressure, or dropping.

The warranty does not cover any use of the product that does not comply with the precautions for use stipulated in the user manual.

The warranty does not cover defects caused to the product by another product connected to or used with it, or by an accessory or software not supplied by Logicom.

The warranty does not cover damage to the battery.

The warranty does not cover the product or its accessories if they have been disassembled or modified in any way.

The warranty does not cover products that cannot be identified by their serial number or IMEI number(s). If these elements have been removed, erased, modified, or made illegible, the warranty does not apply.

The warranty does not cover damage to the product caused by exposure to moisture, extreme heat or cold, corrosion, oxidation, or any liquid whatsoever.

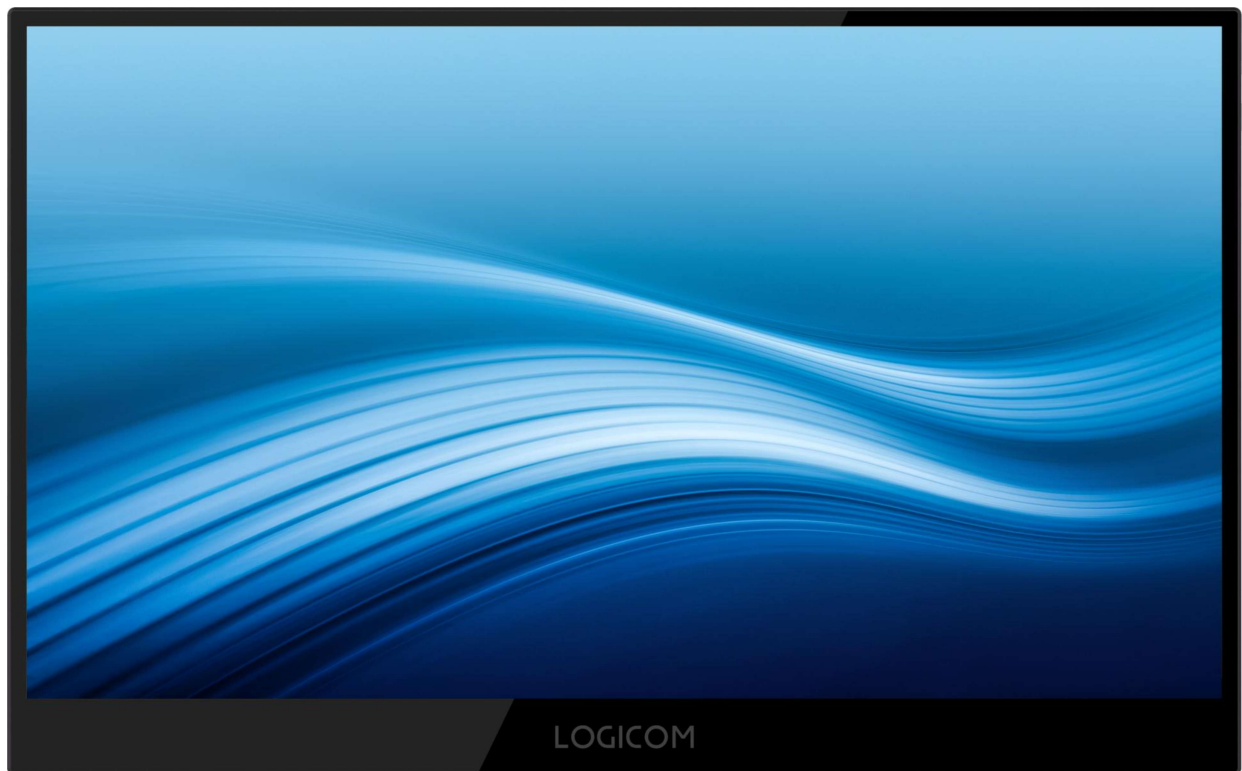
The warranty does not cover damage caused to the SIM card reader(s) or microSD card reader.

In all cases, the legal warranty for hidden defects applies in accordance with Articles 1641 et seq. of the Civil Code and L.211-1 et seq. of the Consumer Code.

Manufactured in the PRC
© 2026 Logicom SA.

ES

LOGICOM



Manual de usuario
NOMAD DISPLAY - Monitor portátil

Imágenes no contractuales - Manual original

Contenido del embalaje

1 x monitor portátil NOMAD DISPLAY
1 x cable Mini HDMI a HDMI
1 x cable de tipo C a tipo C
1 x guía de inicio rápido multilingüe

ADVERTENCIA

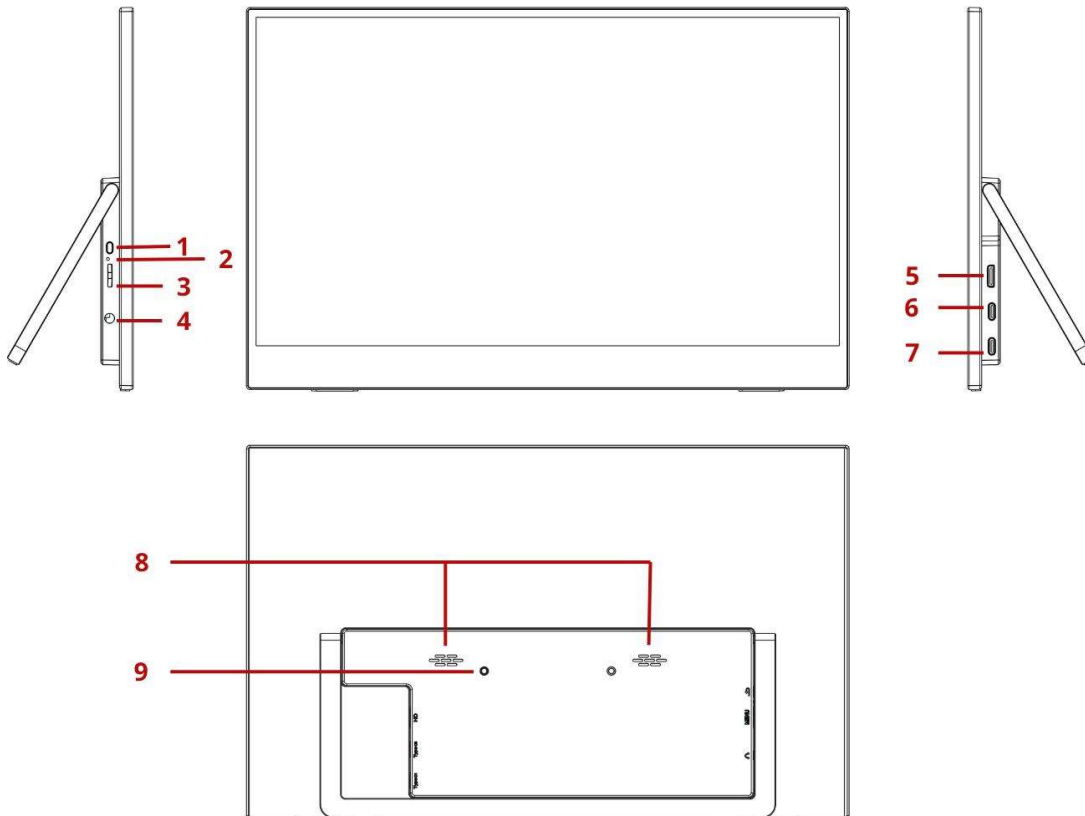
Todos los materiales de embalaje, como adhesivos, láminas de plástico, cordeles y etiquetas, no forman parte de este producto.

Información sobre el producto

Nombre	Monitor portátil	Dimensiones	355,5*221,5*17,25 mm (7,45 mm)
Tamaño de la pantalla	15,6 pulgadas	Resolución	1920 x 1080
Peso	706 g	Frecuencia de actualización	60 Hz
Tipo de pantalla	IPS	Brillo	220-250 cd/m ² (típico)
Táctil	NO	Contraste	1000:1 (típico)
Gama de colores	45 % NTSC	Color	16,7 millones
Ángulo de visión	89/89/89/89 (típico) (CR>10)	Altavoz	8 Ω /1 W*2
Puerto de salida	Conector para auriculares de 3,5 mm	Puerto de entrada	Mini HDMI, tipo C

Nota: los datos anteriores están relacionados con factores objetivos como las herramientas de medición, el entorno y el personal. Si se actualizan y modifican los parámetros del hardware y la información anterior no se ha actualizado a tiempo, consulte el producto real recibido.

Descripción del monitor



1. Botón de encendido/retorno
2. Indicador LED
3. Rueda de menú/brillo/volumen
4. Conector para auriculares (jack)
5. Puerto mini HDMI
6. Puerto USB-C2 (ordenadores/teléfonos/tabletas/alimentación)
7. Puerto USB-C1 (solo alimentación)
8. 2 altavoces
9. 2 inserciones roscadas del soporte de fijación

Nota:

- Botón de menú giratorio

01). Cuando el menú no está abierto:

Pulse: menú;

Rueda hacia arriba: brillo;

Rueda hacia abajo: volumen

02). Cuando el menú está abierto:

Subir: ajustar hacia arriba;

Rueda hacia abajo: ajustar hacia abajo;

Pulsar: confirmar

- Botón Atrás/Encendido

01). Pulsación larga durante más de 3 segundos: encender/apagar (el monitor se enciende automáticamente cuando se conecta).

02). Pulsación corta: volver al nivel anterior del menú

- Puerto USB-C2

Permite la transmisión de datos, la salida de audio y vídeo y la carga.

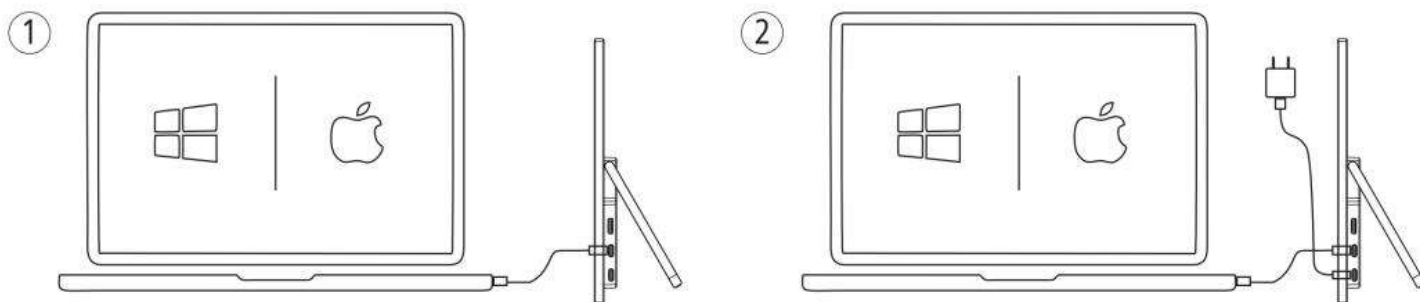
Compatibilidad de visualización

Dispositivo de salida	Plataforma	VISUALIZACIÓN a través del puerto USB-C número 1	VISUALIZACIÓN a través del puerto USB-C número 2	VISUALIZACIÓN a través de mini HDMI
Smartphone/ Tableta	Android	NA	Sí, pero se requiere un puerto USB-C+puerto de visualización en modo alternativo	NO
	iOS/iPadOS		Sí, pero se requiere USB-C + Display Puerto Alt-mode	NO
PC	Windows		SÍ	SÍ
	MacOS		SÍ	SÍ
Consola	Switch		NO	SÍ
	XBOX		NO	SÍ
	PlayStation		NO	SÍ

1. Ordenador portátil o PC con cable USB-C

1. Conecta el cable USB-C al puerto USB-C2 del monitor y al puerto USB-C de tu ordenador.

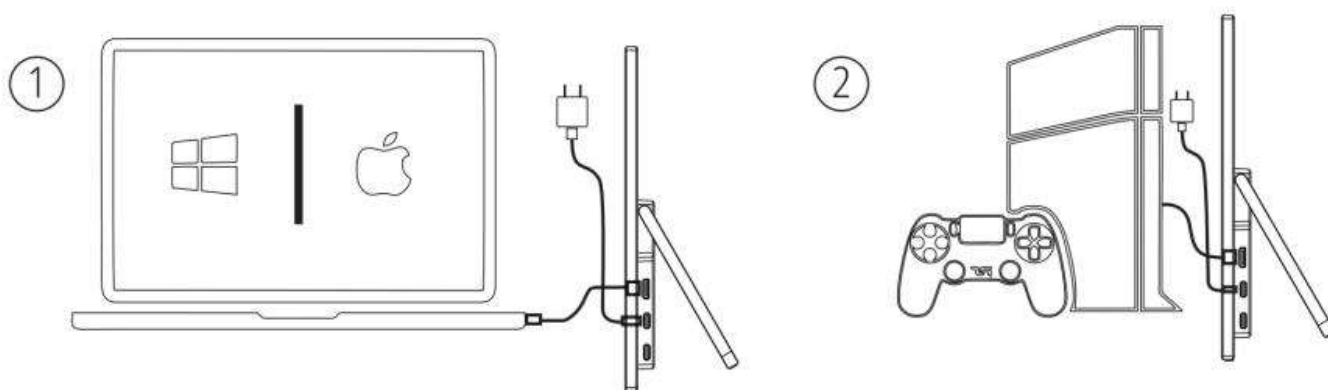
Nota: si la alimentación suministrada por el puerto USB-C2 de la pantalla no es suficiente, conecte el adaptador de corriente.



2. Dispositivos con HDMI (se requiere alimentación adicional)

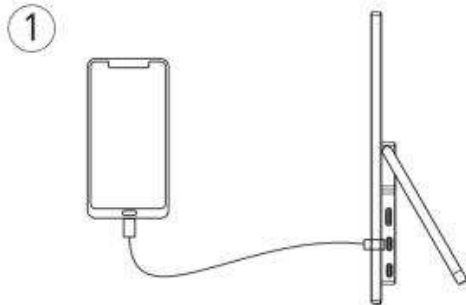
1. Conecte el cable HDMI al puerto Mini HDMI del monitor y al puerto HDMI de su dispositivo.

2. Conecte la fuente de alimentación al monitor.

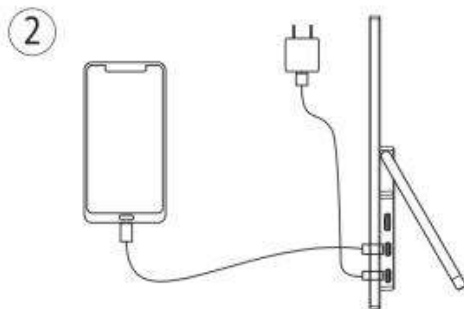


3. Dispositivos móviles con cable USB-C (teléfono móvil/tableta) (no todos los dispositivos son compatibles)

Conecte el cable USB-C al puerto USB-C2 del monitor y al puerto USB-C de su dispositivo móvil.



Opcional: si la alimentación es insuficiente, conecte una fuente de alimentación.



****IMPORTANTE:** asegúrese de que su dispositivo dispone de un puerto USB-C compatible con el modo DisplayPort Alt y la fuente de alimentación.

4. Introducción al «Menú del producto»

Retroiluminación

Brillo	(-/+ , 0-100)
Contraste	(-/+ , 0-100)
Nivel de negro	(-/+ , 0-100)
ECO	ESTÁNDAR
	RTS
	FPS
	TEXTO
	MOVER
	JUEGO
DCR	DESACTIVAR/ACTIVAR
Nitidez	(-/+ , 0-4)

Imagen

Formato	16:9/4:3
---------	----------

Temperatura de color

Temperatura de color	usuario/cálida/fría
ROJO	(-/+ , 0~100) (cuando se selecciona Usuario)
VERDE	(-/+ , 0~100) (cuando se selecciona la opción Usuario)
AZUL	(-/+ , 0~100) (cuando se selecciona Usuario)

Ajuste

Idioma	12 idiomas
OSD H.POS.	(-/+ , 0-100)
OSD V.POS.	(-/+ , 0-100)
Temporizador OSD	(-/+ , 10~60)
Transparencia	(-/+ , 0,25,50,75,100)

Reinicio

Restablecimiento	
Modo HDR	OFF/2084/AUTO

Varios

Fuente	Tipo C/HDMI
Baja luz azul	(-/+ ,0,25,50,75,100)
Volumen	(-/+ ,0-100)
FreeSync	APAGADO/ENCENDIDO

Nota:

Cambiar entre opciones: gire la rueda hacia arriba o hacia abajo para cambiar entre opciones; la selección aparecerá resaltada. Para seleccionar una opción, pulse la rueda.

Volver a la pantalla anterior: pulse el botón Atrás para volver al menú anterior.

Solución de problemas

1. El monitor portátil no se enciende cuando se utiliza el puerto Type-C con todas las funciones

R: Asegúrese de que su dispositivo tiene un puerto Type-C 3.1 y de que el puerto es compatible con la salida de audio y vídeo y el protocolo PD.

2. El monitor se enciende y se apaga repetidamente o parpadea

R: La potencia mínima requerida para la pantalla es de 10 W (5 V 2 A); el problema anterior puede deberse a una fuente de alimentación insuficiente. Utilice un cable USB a Tipo C para conectar la pantalla a una fuente de alimentación estable.

3. Los colores que se muestran son extraños

R: Esto puede deberse a la temperatura del color o al HDR. Puede intentar ajustar la temperatura del color o desactivar la función HDR en el monitor (Menú→Restablecer→Modo HDR→DESACTIVAR).

Precauciones de uso e instrucciones de seguridad

Lea atentamente estas instrucciones.

Conserve estas instrucciones.

Siga todas las instrucciones.

Tenga en cuenta las advertencias.

Limpie el producto únicamente con un paño suave (seco o ligeramente humedecido).

No intente desmontar el dispositivo, ya que esto anularía la garantía.

No coloque objetos punzantes directamente sobre la superficie y no rocíe productos de limpieza directamente sobre la pantalla.

No ejerza una presión excesiva sobre la pantalla ni coloque objetos sobre ella. Esto podría dañar la pantalla.

Después de cualquier intervención o reparación en este producto, pida al técnico que realice una comprobación de seguridad.

Utilice únicamente piezas de repuesto/accesorios especificados por el fabricante.

Para cualquier reparación, recurra a personal cualificado. Es necesario reparar el aparato si ha sufrido algún tipo de daño, si el cable de alimentación o el enchufe están dañados, si se ha derramado líquido o han caído objetos dentro del aparato, si el aparato ha estado expuesto a la lluvia o la humedad, o si se ha caído.

No exponga el dispositivo a la luz solar directa ni a ninguna otra fuente extrema de calor o frío.

Utilice el monitor respetando la privacidad de los demás.

Mantenga el dispositivo alejado de objetos metálicos (monedas, llaves, etc.).

No lo deje cerca de campos magnéticos, ya que podrían provocar la pérdida de datos o dañar el dispositivo.

No deje caer el dispositivo.

No lo exponga a golpes, roces o impactos.

Para evitar la pérdida de datos, recuerde hacer una copia de seguridad (en formato electrónico o en papel) de la información almacenada en el dispositivo.

Para evitar interferencias, no utilice el dispositivo cerca de otros dispositivos electrónicos, marcapasos o equipos médicos.

Temperatura de funcionamiento: 0-40 °C.

Manténgalo fuera del alcance de los niños, ya que este producto puede contener piezas pequeñas que presentan riesgo de asfixia.

ADVERTENCIA

Este producto no es un juguete. Utilizar únicamente bajo la supervisión de un adulto. Este producto no es adecuado para niños menores de 36 meses (riesgo de ingestión de piezas pequeñas).

ADVERTENCIA

Para reducir el riesgo de incendio o electrocución:

No exponga este aparato a la lluvia o la humedad.

No exponga el producto a gotas o salpicaduras de agua, y no coloque objetos llenos de líquido, como jarrones, sobre el aparato.

No utilice el producto cerca de fuentes inflamables o explosivas.

El enchufe sirve como dispositivo de desconexión y debe estar siempre fácilmente accesible.

Para desconectar completamente el aparato de una fuente de alimentación, se debe desconectar el cable de alimentación de cualquier toma eléctrica.

Desenchufe este aparato durante las tormentas eléctricas o cuando no se utilice durante un periodo prolongado.

Apague el aparato en zonas donde exista riesgo de explosión y cuando viaje en avión.

El cable de alimentación debe colocarse de manera que no se pise ni se aplaste, especialmente en el enchufe, la toma de corriente y la salida del aparato.

No sobrecargue la toma de corriente. Utilice únicamente la fuente de alimentación especificada.

No instale este aparato cerca de fuentes de calor, como placas eléctricas, cocinas u otros aparatos (incluidos amplificadores).

Seguridad auditiva

Antes de utilizar los auriculares (no incluidos), compruebe que el volumen no esté al máximo para evitar daños auditivos.

Los niveles de volumen altos están destinados a personas con problemas de audición, no a personas con audición normal.

No utilice los auriculares mientras conduce.

Ajuste el volumen de manera que pueda oír los sonidos de su entorno.

Escuchar a un volumen alto puede dañar los oídos del usuario y causar problemas auditivos (sordera, zumbidos en los oídos, tinnitus e hiperacusia).

Para evitar estos riesgos, se recomienda no utilizar el dispositivo a volumen máximo y no utilizarlo más de una hora al día.

Este producto cumple con la norma EN62368-1:2020, de conformidad con el decreto del 25 de julio de 2013 por el que se aplica el artículo L. 5232-1 del Código de Salud Pública relativo a los reproductores portátiles.



No utilice auriculares o cascos preamplificados o amplificados (es decir, aquellos que disponen de su propio control de volumen y/o que funcionan con una o varias pilas), ya que no garantizan el cumplimiento del nivel máximo de potencia acústica.

Para evitar cualquier riesgo de lesión auditiva, no escuche a un volumen alto durante períodos prolongados.

Advertencia sobre la epilepsia

Lea esto antes de que usted o su hijo utilicen un videojuego.

Algunas personas pueden sufrir ataques epilépticos o pérdidas de conciencia cuando se exponen a ciertos tipos de luces intermitentes o a elementos comunes en nuestro entorno cotidiano. Estas personas corren el riesgo de sufrir ataques cuando ven determinadas imágenes en la televisión o juegan a ciertos videojuegos. Estos fenómenos pueden producirse incluso si la persona no tiene antecedentes médicos ni ha sufrido nunca un ataque epiléptico. Si usted o un miembro de su familia ha presentado alguna vez síntomas relacionados con la epilepsia (ataques o pérdida de conciencia) en presencia de estímulos «luminosos», consulte a su médico antes de utilizar este producto. Recomendamos a los padres que supervisen a sus hijos cuando jueguen a videojuegos. Si usted o su hijo presentan alguno de los siguientes síntomas: mareos, visión borrosa, contracciones oculares o musculares, pérdida de conciencia, desorientación, movimientos involuntarios o convulsiones, dejen de jugar inmediatamente y consulten a un médico.

Precauciones que se deben tomar al utilizar un videojuego:

No se siente demasiado cerca de la pantalla.

Es preferible utilizar videojuegos en una pantalla pequeña. Evite jugar si está cansado o le falta sueño.

Asegúrese de jugar en una habitación bien iluminada.

Haga pausas de diez a quince minutos cada hora mientras juega.

Advertencia sobre el uso de auriculares al volante

En Francia, de conformidad con el artículo R412-6-1 del Código de Circulación, está prohibido el uso de auriculares por parte del conductor de un vehículo en circulación. Las sanciones por incumplir este artículo incluyen una multa y la pérdida de puntos del carné de conducir.

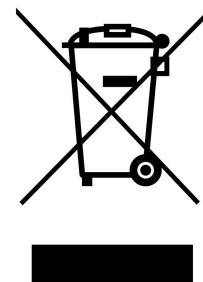
NOTA

Esta normativa solo se aplica en Francia. Cuando viaje al extranjero, compruebe previamente la normativa vigente en el país de destino.

Reciclaje

El símbolo que aparece aquí y en el aparato indica que este está clasificado como equipo eléctrico o electrónico y no debe desecharse con otros residuos domésticos o comerciales al final de su vida útil.

La Directiva RAEE 2012/19/UE (Directiva sobre residuos de aparatos eléctricos y electrónicos) se introdujo con el fin de reciclar los aparatos utilizando las técnicas de recuperación y reciclaje más eficaces, con el objetivo de minimizar el impacto medioambiental, tratar las sustancias peligrosas y evitar el aumento del número de vertederos.



Instrucciones de eliminación para usuarios particulares:

Cuando ya no utilice el aparato, retire la batería y deséchela junto con el aparato de acuerdo con los procedimientos de reciclaje locales. Para obtener más información, póngase en contacto con las autoridades locales o con el distribuidor del aparato.

Instrucciones de eliminación del dispositivo para usuarios profesionales:

Los usuarios profesionales deben ponerse en contacto con sus proveedores, verificar los términos y condiciones del contrato de compra y asegurarse de que este dispositivo no se mezcle con otros residuos comerciales durante su eliminación.

Señalización



Cumplimiento de las directivas europeas (CE)



Cumplimiento de la Directiva RAEE 2012/19/UE (Directiva sobre residuos de aparatos eléctricos y electrónicos). Indica que el producto no debe desecharse en la basura y debe reciclarse de acuerdo con la normativa local.



El producto cumple con la norma IEC 60417-5957; solo para uso en interiores.

Declaración de conformidad simplificada de la UE



Nosotros, LOGICOM SA – 55 rue de Lisbonne – 75008 PARÍS, declaramos que el equipo de tipo monitor portátil

Referencia comercial: NOMAD DISPLAY
Marca: LOGICOM

cumple con la directiva CEM (EN 55014-1 / EN 55014-2 / EN61000-3-2 / EN 61000-3-3), la directiva LVD (EN 62368-1), el reglamento ERP (2009/125/CE), la norma ERP (EN50564), la directiva ROHS (2011/65/UE y AMT 2015/863), la directiva REACH (CE 1907/2006), la directiva RAEE (2012/19/UE), POP (SCCP), la Directiva sobre envases (Reglamento sobre envases y residuos 2025/40)

El texto completo de la declaración de conformidad de la UE está disponible en la siguiente dirección de Internet: <https://www.logicom-europe.com/ce-doc>

En París, el 02/02/2026

Paul AMETTE
Responsable de Calidad, Desarrollo y Servicio Posventa

A handwritten signature in black ink, appearing to be 'Paul Amette', written over a horizontal line.

Si tiene alguna pregunta, póngase en contacto con nosotros en la siguiente dirección:
contact-um@logicom-europe.com

Ámbito de aplicación de la garantía

Cualquier problema de calidad derivado de factores externos no dará derecho a devolución ni cambio. Se trata, por ejemplo, de caídas, golpes, desmontaje del aparato, modificaciones o accidentes, etc.

La garantía solo cubre el cuerpo principal del producto. El software, los accesorios, los consumibles, etc. almacenados en este producto o en los productos conectados no están cubiertos por la garantía.

Las siguientes situaciones no están cubiertas por la garantía:

- 1) Fallos y daños causados por desastres naturales como incendios, terremotos, rayos, fugas de gas o factores externos como la contaminación o tensiones anormales.
- 2) Fallos de funcionamiento o daños resultantes de un manejo incorrecto, como caídas durante el transporte o golpes durante el traslado.
- 3) Fallos de funcionamiento y daños resultantes de un uso inadecuado.
- 4) La modificación, el ajuste de este producto o la sustitución de sus componentes, etc.
- 5) La retroiluminación LED de la fuente de luz es un consumible y no está cubierta por la garantía.

En caso de problemas:

En la sección de asistencia de nuestro sitio web encontrará un formulario de contacto y una completa sección de preguntas frecuentes: www.logicom-europe.com

Si ninguna de estas plataformas le ha ayudado a resolver su problema, póngase en contacto con su distribuidor.

Por razones de seguridad, solo nuestro centro de servicio técnico está autorizado a intervenir en nuestros productos. Por este motivo, no suministramos piezas de repuesto.

La garantía del proveedor LOGICOM es válida para el uso normal del producto, tal y como se define en el manual de instrucciones, durante un periodo de 2 años.

La garantía del proveedor LOGICOM es válida para el uso normal del producto, tal y como se define en el manual de instrucciones.

Los daños causados por factores ajenos al dispositivo quedan excluidos de esta garantía.

En particular, la garantía no se aplica si el dispositivo ha sufrido daños como consecuencia de un golpe o una caída, un uso incorrecto, una conexión que no se ajusta a las instrucciones del manual, un rayo, sobretensiones o una protección insuficiente contra el calor, la humedad o las heladas.

La garantía solo se aplica a Francia metropolitana.

La garantía no cubre los manuales de uso, las aplicaciones, los parámetros, el contenido ni los datos de ningún tipo.

La garantía no cubre el desgaste normal del producto. (Pantallas, baterías y cámara)

La garantía no cubre los daños causados al producto por un uso indebido, incluidos los daños causados por objetos, presión o caídas.

La garantía no cubre cualquier uso del producto que no se ajuste a las precauciones de uso estipuladas en el manual de instrucciones.

La garantía no cubre los defectos causados al producto por otro producto conectado o utilizado con él, ni por un accesorio o software no suministrado por Logicom.

La garantía no cubre los daños causados a la batería.

La garantía no cubre el producto ni sus accesorios si han sido desmontados o modificados

de cualquier forma.

La garantía no cubre los productos que no puedan identificarse por su número de serie o su(s) número(s) IMEI. Si estos elementos han sido retirados, borrados, modificados o se han vuelto ilegibles, la garantía no será aplicable.

La garantía no cubre los daños causados al producto por la exposición a la humedad, al calor o al frío extremos, a la corrosión, a la oxidación o a cualquier líquido.

La garantía no cubre los daños causados al lector o lectores de tarjetas SIM o al lector de tarjetas microSD.

En cualquier caso, se aplica la garantía legal por vicios ocultos de conformidad con los artículos 1641 y siguientes del Código Civil y L.211-1 y siguientes del Código de Consumo.

Fabricado en la República Popular China
© 2026 Logicom SA.

PT

LOGICOM



Manual do utilizador
NOMAD DISPLAY - Monitor portátil

Imagens não contratuais - Manual original

Conteúdo da embalagem

1 x monitor portátil NOMAD DISPLAY
1 x cabo Mini HDMI para HDMI
1 x cabo Tipo C para Tipo C
1 x guia de início rápido multilingue

AVISO

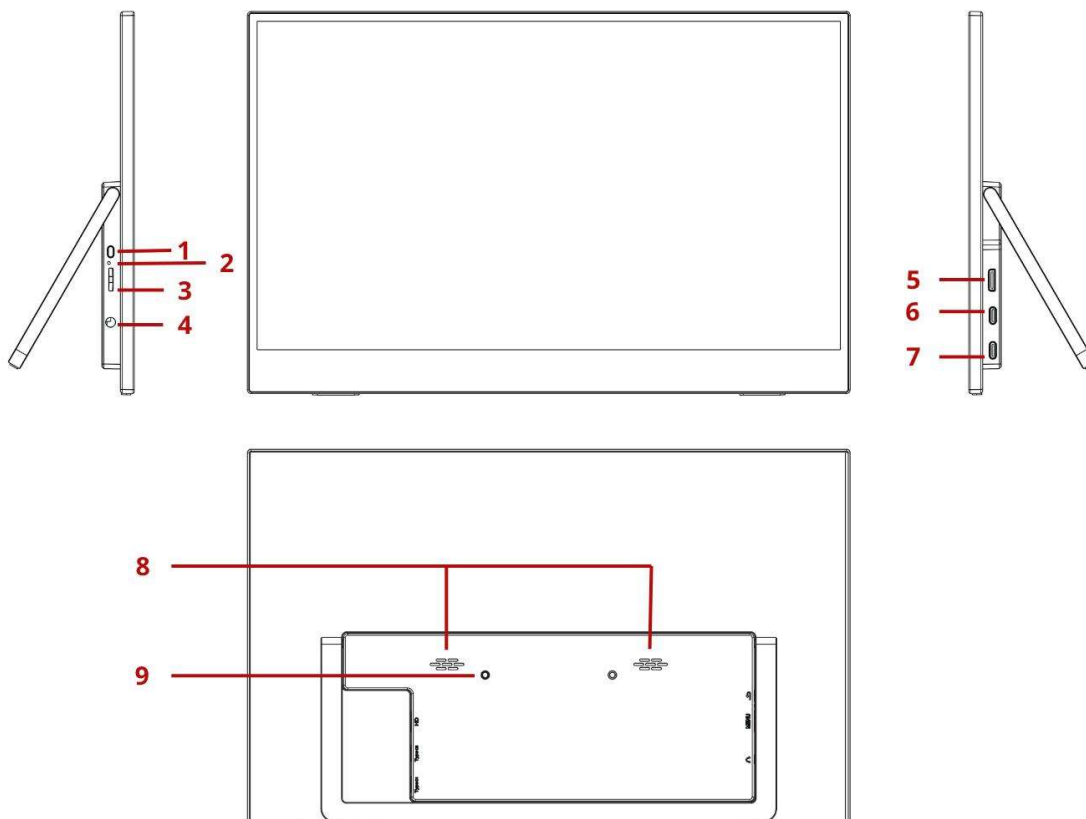
Todos os materiais de embalagem, tais como adesivos, folhas plásticas, cordões e etiquetas, não fazem parte deste produto.

Informações sobre o produto

Nome	Monitor portátil	Dimensões	355,5*221,5*17,25 mm (7,45 mm)
Tamanho do ecrã	15,6 polegadas	Resolução	1920 x 1080
Peso	706 g	Taxa de atualização	60 Hz
Tipo de ecrã	IPS	Luminosidade	220-250 cd/m ² (típica)
Tátil	NÃO	Contraste	1000:1 (típico)
Gama de cores	45 % NTSC	Cor	16,7 milhões
Ângulo de visão	89/89/89/89 (típico) (CR>10)	Altifalante	8 Ω / 1 W*2
Porta de saída	Tomada para auscultadores de 3,5 mm	Porta de entrada	Mini HDMI, Tipo C

Observação: os dados acima estão relacionados a fatores objetivos, como ferramentas de medição, ambiente e pessoal. Se as configurações de hardware forem atualizadas e alteradas, e as informações acima não forem atualizadas a tempo, consulte o produto real recebido.

Descrição do monitor



1. Botão Liga/Desliga/Voltar
2. Indicador LED
3. Botão giratório Menu/Brilho/Volume
4. Entrada para auscultadores (jack)
5. Porta mini HDMI
6. Porta USB-C2 (computadores/telemóveis/tablets/alimentação)
7. Porta USB-C1 (apenas alimentação)
8. 2 altifalantes
9. 2 inserções roscadas do suporte de fixação

Observação:

- Botão de menu giratório

01). Quando o menu não está aberto:

Pressione: menu;

Botão giratório para cima: luminosidade;

Roda para baixo: volume

02). Quando o menu estiver aberto:

Aumentar: ajustar para cima;

Botão giratório para baixo: ajustar para baixo;

Pressionar: confirmar

- Botão Voltar/Alimentação

01). Pressione e mantenha pressionado por mais de 3 segundos: ligar/desligar (o monitor liga automaticamente quando conectado).

02). Pressionar brevemente: voltar ao nível anterior no menu

- Porta USB-C2

Permite a transmissão de dados, saída de áudio e vídeo e carregamento.

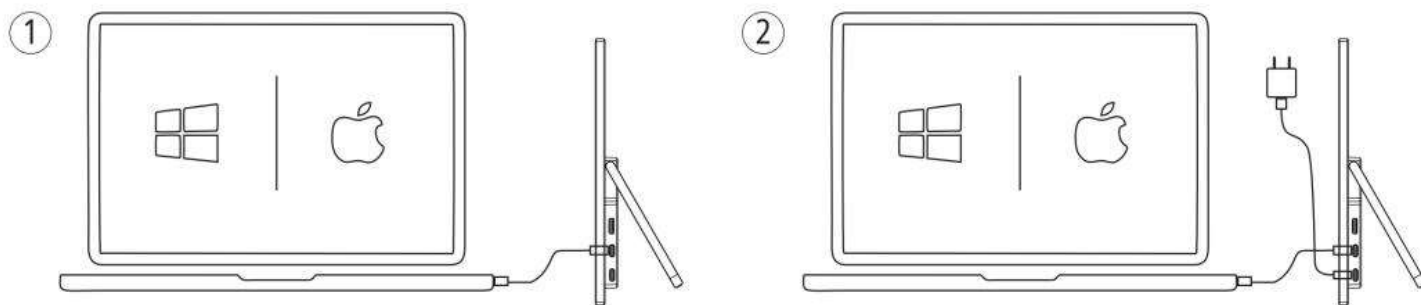
Compatibilidade de exibição

Dispositivo de saída	Plataforma	VISUALIZAÇÃO através da porta USB-C número 1	VISUALIZAÇÃO através da porta USB-C número 2	EXIBIÇÃO via mini HDMI
Smartphone/ Tablet	Android	NA	Sim, mas porta USB-C + porta de exibição em modo alternativo necessária	NÃO
	iOS/iPadOS		Sim, mas USB-C + Display Port Alt-mode necessário	NÃO
PC	Windows		SIM	SIM
	MacOS		SIM	SIM
Consola	Switch		NÃO	SIM
	XBOX		NÃO	SIM
	PlayStation		NÃO	SIM

1. Computador portátil ou PC com cabo USB-C

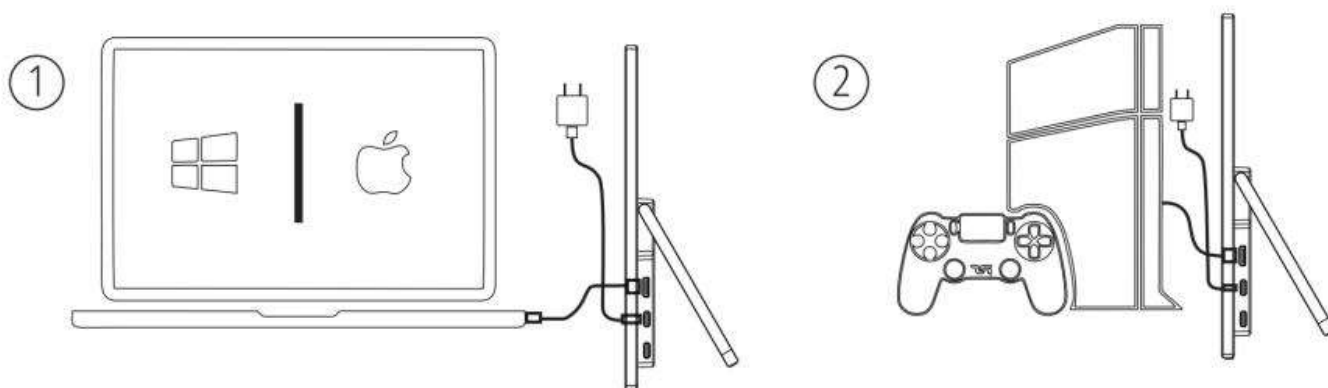
1. Ligue o cabo USB-C à porta USB-C2 do monitor e à porta USB-C do seu computador.

Observação: se a alimentação fornecida pela porta USB-C2 do monitor não for suficiente, conecte o adaptador de energia.



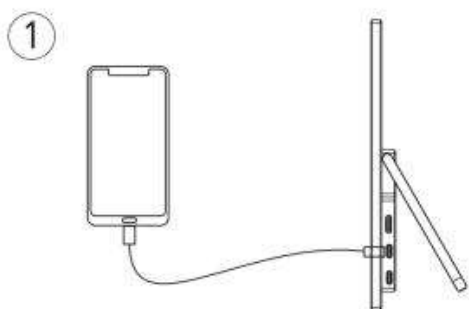
2. Dispositivos com HDMI (alimentação elétrica adicional necessária)

1. Ligue o cabo HDMI à porta Mini HDMI do monitor e à porta HDMI do seu dispositivo.
2. Ligue a fonte de alimentação ao monitor.

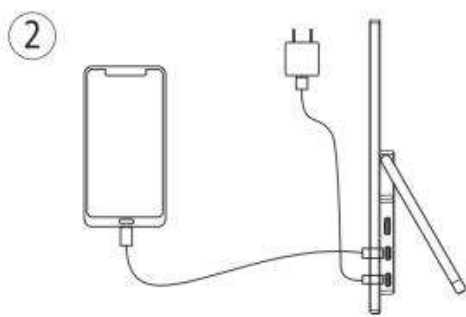


3. Dispositivos móveis com cabo USB-C (telemóvel/tablet) (nem todos os dispositivos são suportados)

Ligue o cabo USB-C à porta USB-C2 do monitor e à porta USB-C do seu dispositivo móvel.



Opcional: se a alimentação for insuficiente, ligue uma fonte de alimentação.



****IMPORTANTE:** certifique-se de que o seu dispositivo possui uma porta USB-C compatível com o modo DisplayPort Alt e a fonte de alimentação.

4. Introdução ao «Menu do produto»

Retroiluminação

Brilho	(-/+ , 0-100)
Contraste	(-/+ , 0-100)
Nível de preto	(-/+ , 0-100)
ECO	PADRÃO
	RTS
	FPS
	TEXTO
	MOVE
JOGO	
DCR	DESATIVAR/ATIVAR
Nitidez	(-/+ , 0-4)

Imagem

Formato	16:9/4:3
---------	----------

Temperatura da cor

Temperatura da cor	utilizador/quente/frio
VERMELHO	(-/+ , 0~100) (quando Utilizador é selecionado)
VERDE	(-/+ , 0~100) (quando a opção Utilizador está selecionada)
AZUL	(-/+ , 0~100) (quando o utilizador é selecionado)

Ajuste

Idioma	12 idiomas
OSD H.POS.	(-/+ , 0-100)
OSD V.POS.	(-/+ , 0-100)
Temporizador OSD	(-/+ , 10~60)
Transparência	(-/+ , 0,25,50,75,100)

Reinicialização

Reinicialização	
Modo HDR	DESLIGADO/2084/AUTO

Diversos

Fonte	Tipo C/HDMI
Baixa luz azul	(-/+ ,0,25,50,75,100)
Volume	(-/+ ,0-100)
FreeSync	DESLIGAR/LIGAR

Observação:

Alternar entre as opções: rode o botão para cima ou para baixo para alternar entre as opções, a seleção ficará destacada. Para selecionar uma opção, pressione o botão.

Voltar ao ecrã anterior: pressione o botão Voltar para retornar ao menu anterior.

Resolução de problemas

1. O monitor portátil não liga quando utiliza a porta Type-C com funcionalidades completas

R: Certifique-se de que o seu dispositivo possui uma porta Type-C 3.1 e que a porta suporta saída de áudio e vídeo e o protocolo PD.

2. O monitor liga e desliga repetidamente ou pisca

R: A potência mínima necessária para o ecrã é de 10 W (5 V 2 A); o problema acima pode ser causado por uma fonte de alimentação insuficiente. Utilize um cabo USB para Type-C para ligar o ecrã a uma fonte de alimentação estável.

3. As cores exibidas são estranhas

R: Isso pode ser devido à temperatura da cor ou ao HDR. Pode tentar ajustar a temperatura da cor ou desativar a função HDR no monitor (Menu→Reiniciar→Modo HDR→DESATIVAR).

Precauções de utilização e instruções de segurança

Leia atentamente estas instruções.

Guarde estas instruções.

Siga todas as instruções.

Tenha em conta os avisos.

Limpe o seu produto apenas com um pano macio (seco ou ligeiramente húmido).

Não tente desmontar o aparelho, pois isso invalidará a garantia.

Não coloque objetos pontiagudos diretamente sobre a superfície e não pulverize produtos de limpeza diretamente sobre o ecrã.

Não exerça pressão forte sobre o ecrã e não coloque objetos sobre ele. Isso pode danificar o ecrã.

Após qualquer intervenção ou reparação neste produto, peça ao técnico para realizar uma verificação de segurança.

Utilize apenas peças sobressalentes/acessórios especificados pelo fabricante.

Para qualquer reparação, recorra a pessoal qualificado. É necessária uma reparação se o aparelho tiver sido danificado de alguma forma, se o cabo de alimentação ou a ficha estiverem danificados, se tiver sido derramado líquido ou se tiverem caído objetos no aparelho, se o aparelho tiver sido exposto à chuva ou à humidade, ou se tiver caído.

Não exponha o aparelho à luz solar direta ou a qualquer outra fonte extrema de calor ou frio.

Utilize o seu monitor respeitando a privacidade dos outros.

Mantenha o aparelho afastado de objetos metálicos (moedas, chaves, etc.).

Não o deixe perto de campos magnéticos, que podem causar perda de dados ou danificar o aparelho.

Não deixe o aparelho cair.

Não o exponha a choques, atritos ou impactos.

Para evitar a perda de dados, lembre-se de fazer uma cópia de segurança (em formato eletrónico ou em papel) das informações armazenadas no dispositivo.

Para evitar interferências, não utilize o dispositivo perto de outros dispositivos eletrónicos, pacemakers ou equipamentos médicos.

Temperatura de funcionamento: 0-40 °C.

Mantenha fora do alcance das crianças, pois este produto pode conter peças pequenas que representam risco de asfixia.

AVISO

Este produto não é um brinquedo. Utilizar apenas sob a supervisão de um adulto. Este produto não é adequado para crianças com menos de 36 meses (risco de ingestão de peças pequenas).

AVISO

Para reduzir o risco de incêndio ou eletrocussão:

Não exponha este aparelho à chuva ou à humidade.

Não exponha o produto a gotas ou salpicos de água e não coloque objetos cheios de líquido, como vasos, sobre o aparelho.

Não utilize o produto perto de fontes inflamáveis ou explosivas.

A ficha de alimentação serve como dispositivo de desconexão e deve estar sempre facilmente acessível.

Para desligar completamente o aparelho de uma fonte de alimentação, o cabo de alimentação deve ser desconectado de qualquer tomada elétrica.

Desligue este aparelho durante tempestades ou quando não for utilizado durante um longo período de tempo.

Desligue o aparelho em áreas onde exista risco de explosão e quando viajar de avião.

O cabo de alimentação deve ser posicionado de forma a não ser pisado ou esmagado, especialmente na ficha, na tomada e na saída do aparelho.

Não sobrecarregue a tomada elétrica. Utilize apenas a fonte de alimentação especificada.

Não instale este aparelho perto de fontes de calor, como placas elétricas, fogões ou outros aparelhos (incluindo amplificadores).

Segurança ao ouvir

Antes de utilizar os auscultadores (não fornecidos), verifique se o volume não está no máximo para evitar danos auditivos.

Os níveis de volume elevados destinam-se a pessoas com deficiência auditiva e não a pessoas com audição normal.

Não utilize os auscultadores enquanto conduz.

Ajuste o volume de forma a poder ouvir os sons do ambiente.

Ouvir em volume alto pode danificar os ouvidos do utilizador e causar problemas auditivos (surdez, zumbido nos ouvidos, acufémia e hiperacusia).

Para evitar esses riscos, recomenda-se não utilizar o dispositivo no volume máximo e não utilizá-lo por mais de uma hora por dia.

Este produto está em conformidade com a norma EN62368-1:2020, de acordo com o decreto de 25 de julho de 2013 que aplica o artigo L. 5232-1 do Código de Saúde Pública relativo a leitores de música portáteis.



Não utilize auscultadores ou fones de ouvido pré-amplificados ou amplificados (ou seja, aqueles que possuem seu próprio controle de volume e/ou são alimentados por uma ou mais pilhas), pois eles não garantem o cumprimento do nível máximo de potência acústica. Para evitar qualquer risco de lesão auditiva, não ouça em volume alto por longos períodos.

Aviso sobre epilepsia

Leia antes de você ou seu filho usar um videogame.

Algumas pessoas podem ser suscetíveis a crises epiléticas ou perda de consciência quando expostas a certos tipos de luzes intermitentes ou a elementos comuns no nosso ambiente quotidiano. Estas pessoas correm o risco de ter crises quando veem certas imagens na televisão ou jogam certos videogames. Estes fenómenos podem ocorrer mesmo que a pessoa não tenha antecedentes médicos ou nunca tenha tido uma crise epilética. Se você ou um membro da sua família já apresentou sintomas relacionados com a epilepsia (crises ou perda de consciência) na presença de estímulos «luminosos», consulte o seu médico antes de utilizar. Aconselhamos os pais a supervisionarem os seus filhos quando jogam videogames. Se você ou o seu filho apresentarem algum dos seguintes sintomas: tonturas, visão turva, contrações oculares ou musculares, perda de consciência, desorientação, movimentos involuntários ou convulsões, pare imediatamente de jogar e consulte um médico.

Precauções a tomar ao utilizar um videogame:

Não se sente muito perto do ecrã.

Prefira utilizar videogames num ecrã pequeno. Evite jogar se estiver cansado ou com falta de sono.

Certifique-se de jogar em uma sala bem iluminada.

Faça pausas de dez a quinze minutos a cada hora enquanto joga.

Aviso sobre o uso de fones de ouvido ao volante

Em França, de acordo com o artigo R412-6-1 do Código da Estrada, é proibido o uso de auscultadores pelo condutor de um veículo em circulação.

As sanções em caso de incumprimento deste artigo incluem uma multa e a perda de pontos na sua carta de condução.

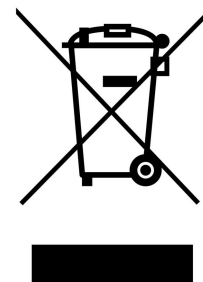
NOTA

Esta regulamentação aplica-se apenas em França. Quando viajar para o estrangeiro, verifique previamente a regulamentação em vigor no país de destino.

Reciclagem

O símbolo aqui apresentado e no aparelho indica que este é classificado como equipamento elétrico ou eletrónico e não deve ser deitado com o lixo doméstico ou comercial no final da sua vida útil.

A diretiva DEEE 2012/19/UE (diretiva relativa aos resíduos de equipamentos elétricos e eletrónicos) foi introduzida com o objetivo de reciclar os aparelhos utilizando as técnicas de recuperação e reciclagem mais eficazes, a fim de minimizar o impacto ambiental, tratar as substâncias perigosas e evitar o aumento do número de aterros.



Instruções de eliminação para utilizadores particulares:

Quando já não utilizar o aparelho, retire a bateria e elimine-a juntamente com o aparelho de acordo com os procedimentos de reciclagem locais. Para mais informações, contacte as autoridades locais ou o revendedor do aparelho.

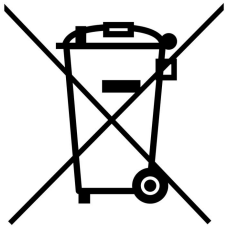
Instruções de eliminação do aparelho para utilizadores profissionais:

Os utilizadores profissionais devem contactar os seus fornecedores, verificar os termos e condições do contrato de compra e garantir que este aparelho não é misturado com outros resíduos comerciais durante a sua eliminação.

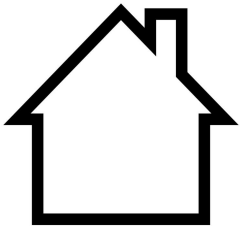
Sinalização



Conformidade com as diretivas europeias (CE)



Conformidade com a diretiva DEEE 2012/19/UE (diretiva relativa aos resíduos de equipamentos elétricos e eletrónicos). Indica que o produto não deve ser deitado no lixo e deve ser reciclado de acordo com a regulamentação local.



O produto está em conformidade com a norma CEI 60417 – 5957; apenas para uso interno.

Declaração de conformidade simplificada da UE



Nós, LOGICOM SA – 55 rue de Lisbonne – 75008 PARIS, declaramos que o equipamento do tipo monitor portátil

Referência comercial: NOMAD DISPLAY
Marca: LOGICOM

está em conformidade com a diretiva CEM (EN 55014-1 / EN 55014-2 / EN61000-3-2 / EN 61000-3-3), a diretiva LVD (EN 62368-1), o regulamento ERP (2009/125/CE), a norma ERP (EN50564), a diretiva ROHS (2011/65/UE & AMT 2015/863), a diretiva REACH (CE 1907/2006), a diretiva DEEE (2012/19/UE), POP (SCCP), diretiva sobre embalagens (regulamento sobre embalagens e resíduos 2025/40)

O texto integral da declaração de conformidade da UE está disponível no seguinte endereço: <https://www.logicom-europe.com/ce-doc>

Em Paris, em 02/02/2026

Paul AMETTE

Responsável pela Qualidade, Desenvolvimento e Serviço Pós-Venda

A handwritten signature in black ink, appearing to be 'Paul Amette', written over a horizontal line.

Para qualquer questão, contacte-nos através do seguinte endereço:
contact-um@logicom-europe.com

Âmbito de aplicação da garantia

Qualquer problema de qualidade resultante de fatores externos não dará direito a devolução ou troca. Trata-se, por exemplo, de uma queda, um choque, uma desmontagem do aparelho, uma modificação ou um acidente, etc.

A garantia cobre apenas o corpo principal do produto. Os softwares, acessórios, consumíveis, etc. armazenados neste produto ou nos produtos conectados não são cobertos pela garantia.

As seguintes situações não são cobertas pela garantia:

- 1) Avarias e danos causados por catástrofes naturais, tais como incêndios, terremotos, quedas de raios, fugas de gás ou fatores externos, tais como poluição ou tensões anormais.
- 2) Mau funcionamento ou danos resultantes de manuseamento incorreto, tais como quedas durante o transporte ou choques durante a movimentação.
- 3) Falhas de funcionamento e danos resultantes de utilização inadequada.
- 4) Modificação, ajuste deste produto ou substituição de seus componentes, etc.
- 5) A retroiluminação LED da fonte de luz é um consumível e não está coberta pela garantia.

Em caso de problema:

Um formulário de contacto e uma FAQ completa estão disponíveis na secção de assistência do nosso site: www.logicom-europe.com

Se nenhuma destas plataformas resolver o seu problema, contacte o seu revendedor. Por motivos de segurança, apenas o nosso centro de assistência técnica está autorizado a intervir nos nossos produtos. Por esse motivo, não fornecemos peças de substituição. A garantia do fornecedor LOGICOM é válida para a utilização normal do produto, tal como definido no manual do utilizador, durante um período de 2 anos sobre o produto.

A garantia do fornecedor LOGICOM é válida para a utilização normal do produto, tal como definido no manual do utilizador.

Os danos causados por fatores independentes do aparelho estão excluídos desta garantia. Em particular, a garantia não se aplica se o aparelho tiver sido danificado em consequência de um choque ou queda, utilização incorreta, ligação não conforme com as instruções do manual, raios, sobretensões ou proteção insuficiente contra o calor, humidade ou gelo.

A garantia aplica-se apenas à França metropolitana.

A garantia não cobre manuais de utilização, aplicações, parâmetros, conteúdos ou dados de qualquer natureza.

A garantia não cobre o desgaste normal do produto. (Ecrãs, baterias e câmara)

A garantia não cobre danos causados ao produto por uso indevido, incluindo danos causados por objetos, pressão ou queda.

A garantia não cobre qualquer utilização do produto que não esteja em conformidade com as precauções de utilização estipuladas no manual do utilizador.

A garantia não cobre defeitos causados ao produto por outro produto conectado ou utilizado com ele, ou por um acessório ou software não fornecido pela Logicom.

A garantia não cobre danos causados à bateria.

A garantia não cobre o produto ou os seus acessórios se tiverem sido desmontados ou modificados de qualquer forma.

A garantia não cobre produtos que não possam ser identificados pelo seu número de série ou número(s) IMEI. Se esses elementos tiverem sido removidos, apagados, alterados ou

tornados ilegíveis, a garantia não se aplica.

A garantia não cobre danos causados ao produto pela exposição à humidade, calor ou frio extremos, corrosão, oxidação ou qualquer líquido.

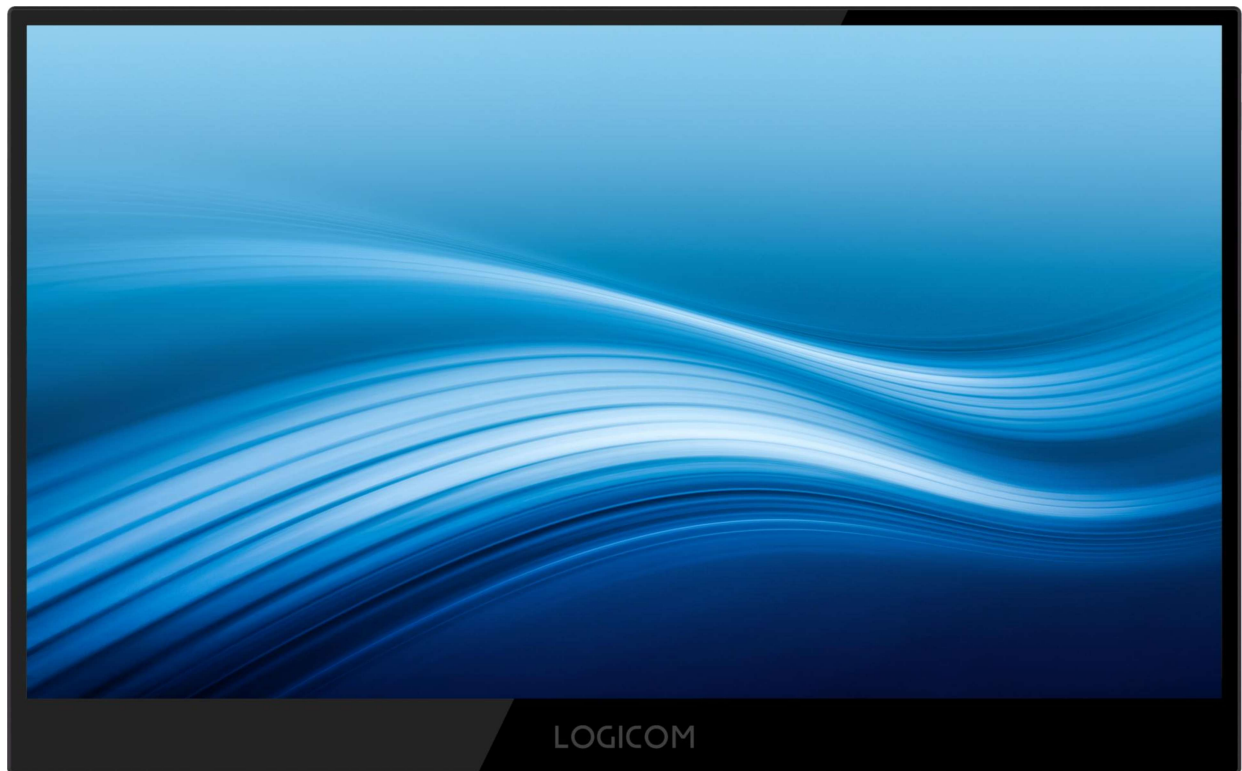
A garantia não cobre danos causados ao(s) leitor(es) de cartão SIM ou ao leitor de cartão microSD.

Em todos os casos, a garantia legal para defeitos ocultos aplica-se de acordo com os artigos 1641 e seguintes do Código Civil e L.211-1 e seguintes do Código do Consumidor.

Fabricado na RPC
© 2026 Logicom SA.

NL

LOGICOM



Gebbruikershandleiding NOMAD DISPLAY - Draagbare monitor

Afbeeldingen zijn niet bindend - Originele handleiding

Inhoud van de verpakking

1 x draagbare monitor NOMAD DISPLAY
1 x Mini HDMI-naar-HDMI-kabel
1 x Type-C naar Type-C-kabel
1 x meertalige snelstartgids

WAARSCHUWING

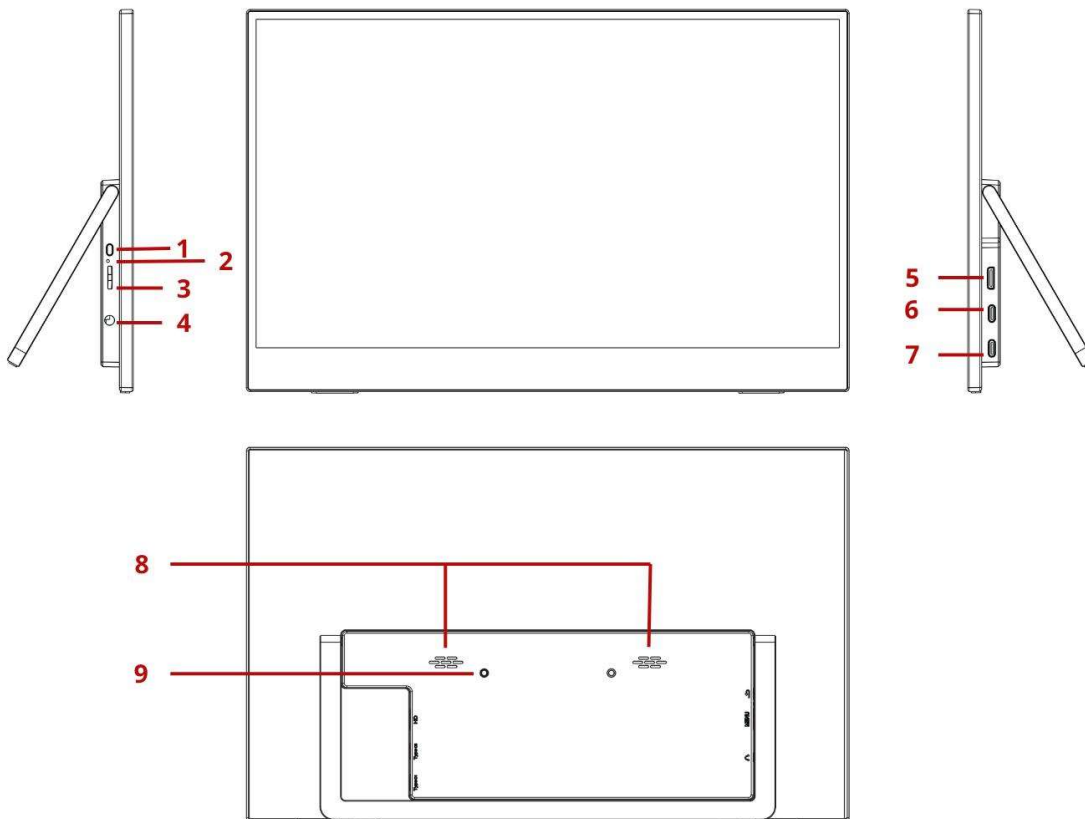
Alle verpakkingsmaterialen, zoals plakband, plastic folie, touwtjes en labels, maken geen deel uit van dit product.

Productinformatie

Naam	Draagbare monitor	Afmetingen	355,5*221,5*17,25 mm (7,45 mm)
Schermgrootte	15,6 inch	Resolutie	1920 x 1080
Gewicht	706 g	Vernieuwingsfrequentie	60 Hz
Type scherm	IPS	Helderheid	220-250 cd/m ² (typisch)
Aanraakscherm	NEE	Contrast	1000:1 (typisch)
Kleurenbereik	45% NTSC	Kleur	16,7 miljoen
Kijkhoek	89/89/89/89 (typisch) (CR>10)	Luidspreker	8 Ω / 1 W*2
Uitgang	3,5 mm hoofdtelefoonaansluiting	Ingangspoort	Mini HDMI, Type-C

Opmerking: bovenstaande gegevens zijn afhankelijk van objectieve factoren zoals meetinstrumenten, omgeving en personeel. Als de hardwareparameters worden bijgewerkt en gewijzigd en bovenstaande informatie niet tijdig is bijgewerkt, raadpleeg dan het daadwerkelijk ontvangen product.

Beschrijving van de monitor



1. Aan/uit-knop / Terugknop
2. LED-indicator
3. Menu-/helderheids-/volumeknop
4. Hoofdtelefoonaansluiting (jack)
5. Mini-HDMI-poort
6. USB-C2-poort (computers/telefoons/tablets/voeding)
7. USB-C1-poort (alleen voeding)
8. 2 luidsprekers
9. 2 schroefdraadinserts van de bevestigingsbeugel

Opmerking:

- Menuknop met draaiknop

01). Wanneer het menu niet geopend is:

Druk op: menu;

Wieltje omhoog: helderheid;

Wieltje omlaag: volume

02). Wanneer het menu geopend is:

Omhoog: omhoog aanpassen;

Wieltje omlaag: naar beneden aanpassen;

Indrukken: bevestigen

- Terug-/aan/uit-knop

01). Langer dan 3 seconden ingedrukt houden: in-/uitschakelen (de monitor wordt automatisch ingeschakeld wanneer deze wordt aangesloten).

02). Kort indrukken: terugkeren naar het vorige niveau in het menu

- USB-C2-poort

Deze poort maakt zowel gegevensoverdracht, audio- en video-uitvoer als opladen mogelijk.

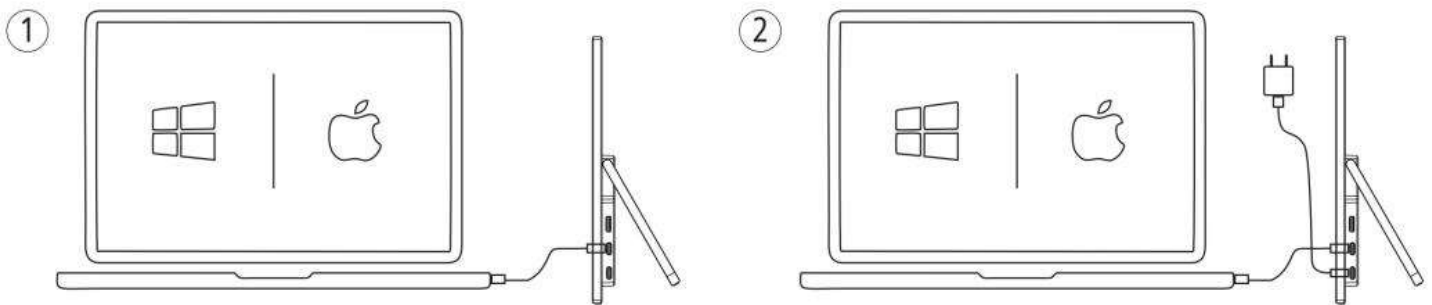
Compatibiliteit van beeldschermen

Uitvoerapparaat	Platform	WEERGAVE via de USB-C-poort nummer 1	WEERGAVE via de USB-C-poortnummer 2	WEERGAVE via mini HDMI
Smartphone/ tablet	Android	NA	Ja, maar USB-C-poort+ alternatieve weergavepoort vereist	NEE
	iOS/iPadOS		Ja, maar USB-C +Display -poort in alt-modus vereist	NEE
PC	Windows		JA	JA
	MacOS		JA	JA
Console	Switch		NEE	JA
	XBOX		NEE	JA
	PlayStation	NEE	JA	

1. Laptop of pc met USB-C-kabel

1. Sluit de USB-C-kabel aan op de USB-C2-poort van de monitor en op de USB-C-poort van uw computer.

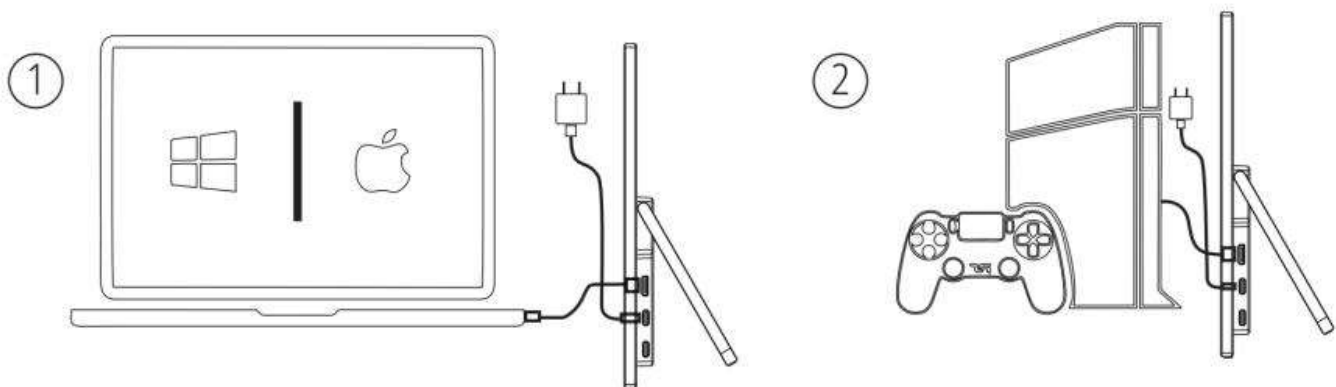
Opmerking: als de stroomvoorziening via de USB-C2-poort van het scherm niet voldoende is, sluit u de netadapter aan.



2. Apparaten met HDMI (extra stroomvoorziening vereist)

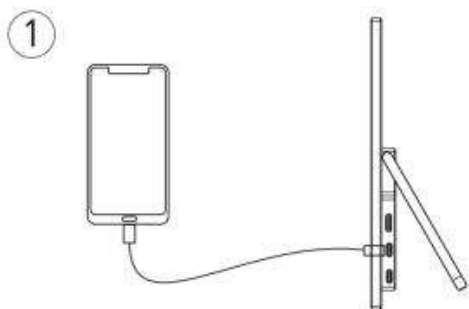
1. Sluit de HDMI-kabel aan op de mini-HDMI-poort van de monitor en op de HDMI-poort van uw apparaat.

2. Sluit de voeding aan op de monitor.

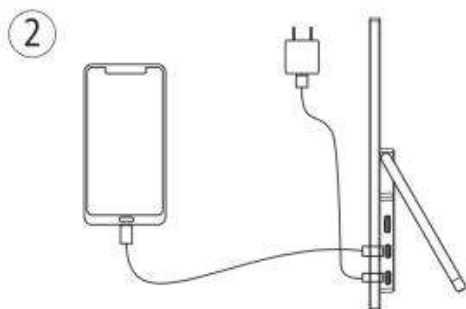


3. Mobiele apparaten met USB-C-kabel (mobiele telefoon/tablet) (niet alle apparaten worden ondersteund)

1. Sluit de USB-C-kabel aan op de USB-C2-poort van de monitor en op de USB-C-poort van uw mobiele apparaat.



7. Optioneel: als de stroomvoorziening onvoldoende is, sluit dan een voedingsadapter aan.



****BELANGRIJK:** zorg ervoor dat uw apparaat een USB-C-poort heeft die DisplayPort Alt-modus en stroomvoorziening ondersteunt.

4. Inleiding tot het 'Productmenu' Achtergrondverlichting

Helderheid	(-/+ , 0-100)
Contrast	(-/+ , 0-100)
Zwartniveau	(-/+ , 0-100)
ECO	STANDAARD
	RTS
	FPS
	TEKST
	MOVE
	SPEL
DCR	UITSCHAKELEN/INSCHAKELEN
Scherpte	(-/+ , 0-4)

Beeld

Formaat	16:9/4:3
---------	----------

Kleurtemperatuur

Kleurtemperatuur	gebruiker/warm/koud
ROOD	(-/+ , 0~100) (wanneer Gebruiker is geselecteerd)
GROEN	(-/+ , 0~100) (wanneer Gebruiker is geselecteerd)
BLAUW	(-/+ , 0~100) (wanneer Gebruiker is geselecteerd)

Instelling

Taal	12 talen
OSD H.POS.	(-/+ , 0-100)
OSD V.POS.	(-/+ , 0-100)
OSD-timer	(-/+ , 10~60)
Transparantie	(-/+ , 0,25,50,75,100)

Reset

Reset	
HDR-modus	UIT/2084/AUTO

Divers

Bron	Type-C/HDMI
Weinig blauw licht	(-/+ ,0,25,50,75,100)
Volume	(-/+ ,0-100)
FreeSync	UIT/AAN

Opmerking:

Schakelen tussen opties: draai het wielje omhoog of omlaag om tussen de opties te schakelen, de selectie wordt gemarkeerd. Druk op het wielje om een optie te selecteren.

Terug naar het vorige scherm: druk op de knop Terug om terug te keren naar het vorige menu.

Problemen oplossen

1. De draagbare monitor gaat niet aan wanneer u de Type-C-poort met volledige functionaliteit gebruikt

A: Controleer of uw apparaat een Type-C 3.1-poort heeft en of de poort audio- en video-uitvoer en het PD-protocol ondersteunt.

2. De monitor gaat herhaaldelijk aan en uit of knippert

A: Het minimale benodigde vermogen voor het scherm is 10 W (5 V 2 A); het bovenstaande probleem kan worden veroorzaakt door onvoldoende stroomvoorziening. Gebruik een USB-naar-Type-C-kabel

Type-C-kabel om het scherm aan te sluiten op een stabiele stroomvoorziening.

3. De weergegeven kleuren zijn vreemd

A: Dit kan te wijten zijn aan de kleurtemperatuur of HDR. U kunt proberen de kleurtemperatuur aan te passen of de HDR-functie op de monitor uit te schakelen (Menu→Reset→HDR-modus→UIT).

Voorzorgsmaatregelen en veiligheidsinstructies

Lees deze instructies aandachtig door.

Bewaar deze instructies.

Volg alle instructies.

Neem de waarschuwingen in acht.

Reinig uw product alleen met een zachte doek (droog of licht vochtig).

Probeer het apparaat niet te demonteren, omdat dit de garantie ongeldig maakt.

Plaats geen scherpe voorwerpen direct op het oppervlak en spuit geen schoonmaakmiddelen rechtstreeks op het scherm.

Oefen geen sterke druk uit op het scherm en plaats er geen voorwerpen op. Dit kan het scherm beschadigen.

Vraag de technicus om een veiligheidscontrole uit te voeren na elke ingreep of reparatie aan dit product.

Gebruik alleen door de fabrikant gespecificeerde reserveonderdelen/accessoires.

Laat reparaties uitvoeren door gekwalificeerd personeel. Reparatie is nodig als het apparaat op enigerlei wijze is beschadigd, als het netsnoer of de stekker is beschadigd, als er vloeistof op het apparaat is gemorst of als er voorwerpen in het apparaat zijn gevallen, als het apparaat is blootgesteld aan regen of vocht, of als het is gevallen.

Stel het apparaat niet bloot aan direct zonlicht of andere extreme warmte- of koudebronnen.

Gebruik uw monitor met respect voor de privacy van anderen.

Houd het apparaat uit de buurt van metalen voorwerpen (munten, sleutels, enz.).

Laat het niet in de buurt van magnetische velden liggen, omdat dit kan leiden tot gegevensverlies of schade aan het apparaat.

Laat het apparaat niet vallen.

Stel het niet bloot aan schokken, wrijving of stoten.

Om gegevensverlies te voorkomen, moet u een back-up maken (in elektronische vorm of op papier) van de informatie die op het apparaat is opgeslagen.

Gebruik het apparaat niet in de buurt van andere elektronische apparaten, pacemakers of medische apparatuur om interferentie te voorkomen.

Bedrijfstemperatuur: 0-40 °C.

Buiten bereik van kinderen houden, aangezien dit product kleine onderdelen kan bevatten die een verstikkingsgevaar vormen.

WAARSCHUWING

Dit product is geen speelgoed. Alleen gebruiken onder toezicht van een volwassene. Dit product is niet geschikt voor kinderen jonger dan 36 maanden (gevaar voor inslikken van kleine onderdelen).

WAARSCHUWING

Om het risico op brand of elektrische schokken te verminderen:

Stel dit apparaat niet bloot aan regen of vocht.

Stel het product niet bloot aan waterdruppels of -spatten en plaats geen met vloeistof gevulde voorwerpen, zoals vazen, op het apparaat.

Gebruik het product niet in de buurt van brandbare of explosieve bronnen.

De stekker dient als uitschakelvoorziening en moet altijd gemakkelijk bereikbaar zijn.

Om het apparaat volledig los te koppelen van een stroombron, moet het netsnoer uit het stopcontact worden gehaald.

Koppel dit apparaat los tijdens onweer of wanneer het gedurende langere tijd niet wordt gebruikt.

Schakel het apparaat uit in omgevingen waar explosiegevaar bestaat en tijdens vliegvlagen.

Het netsnoer moet zo worden geplaatst dat er niet op kan worden getrapt of dat het niet kan worden platgedrukt, met name bij de stekker, het stopcontact en de uitgang van het apparaat.

Overbelast het stopcontact niet. Gebruik alleen de aangegeven voedingsbron.

Installeer dit apparaat niet in de buurt van warmtebronnen zoals elektrische kookplaten, fornuizen of andere apparaten (inclusief versterkers).

Veilig luisteren

Controleer voordat u de hoofdtelefoon (niet meegeleverd) gebruikt of het volume niet op het maximum is ingesteld om gehoorschade te voorkomen.

Hoge volumenniveaus zijn bedoeld voor mensen met een gehoorbeperking, niet voor mensen met een normaal gehoor.

Gebruik de hoofdtelefoon niet tijdens het autorijden.

Stel het volume zo in dat u geluiden uit uw omgeving kunt horen.

Luisteren op hoog volume kan het gehoor van de gebruiker beschadigen en gehoorproblemen veroorzaken (doofheid, oorsuizen, tinnitus en hyperacusis).

Om deze risico's te vermijden, wordt aanbevolen om het apparaat niet op vol volume te gebruiken en niet langer dan een uur per dag.

Dit product voldoet aan de norm EN62368-1:2020, in overeenstemming met het decreet van 25 juli 2013 tot uitvoering van artikel L. 5232-1 van de Code de la santé publique (Wetboek van Volksgezondheid) met betrekking tot draagbare muzikspelers.



Gebruik geen voorversterkte of versterkte oortelefoons of hoofdtelefoons (d.w.z. oortelefoons of hoofdtelefoons met een eigen volumeregelaar en/of die worden gevoed door een of meer batterijen), omdat deze niet garanderen dat het maximale geluidsniveau wordt nageleefd.

Om elk risico op gehoorschade te voorkomen, mag u niet gedurende lange tijd op hoog volume luisteren.

Waarschuwing met betrekking tot epilepsie

Lees dit voordat u of uw kind een videogame gebruikt.

Sommige mensen kunnen epileptische aanvallen of bewustzijnsverlies krijgen wanneer ze worden blootgesteld aan bepaalde soorten knipperend licht of aan elementen die veel voorkomen in onze dagelijkse omgeving. Deze mensen lopen het risico aanvallen te krijgen wanneer ze bepaalde beelden op televisie bekijken of bepaalde videogames spelen. Deze verschijnselen kunnen zich voordoen, zelfs als de persoon geen medische voorgeschiedenis heeft of nog nooit een epileptische aanval heeft gehad. Als u of een familielid ooit symptomen van epilepsie (aanvallen of bewustzijnsverlies) heeft gehad bij blootstelling aan 'lichtstimuli', raadpleeg dan uw arts voordat u het product gebruikt. Wij raden ouders aan om toezicht te houden op hun kinderen wanneer zij videogames spelen. Als u of uw kind een van de volgende symptomen vertoont: duizeligheid, wazig zien, oog- of spiertrekkingen, bewustzijnsverlies, desoriëntatie, onwillekeurige bewegingen of convulsies, stop dan onmiddellijk met spelen en raadpleeg een arts.

Voorzorgsmaatregelen bij het gebruik van een videogame:

Ga niet te dicht bij het scherm zitten.

Speel videogames bij voorkeur op een klein scherm. Speel niet als u moe bent of slaaptkort heeft.

Zorg ervoor dat u in een goed verlichte ruimte speelt.

Neem tijdens het spelen elk uur een pauze van tien tot vijftien minuten.

Waarschuwing met betrekking tot het gebruik van een koptelefoon tijdens het rijden

In Frankrijk is het gebruik van een koptelefoon door de bestuurder van een voertuig in het verkeer verboden, overeenkomstig artikel R412-6-1 van de verkeerswet. Overtredingen van dit artikel worden bestraft met een boete en puntenaftrek op uw rijbewijs.

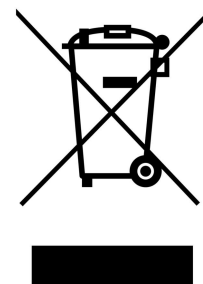
OPMERKING

Deze regelgeving is alleen van toepassing in Frankrijk. Als u naar het buitenland reist, controleer dan vooraf de geldende regelgeving in het land van bestemming.

Recycling

Het symbool dat hier en op het apparaat staat, geeft aan dat het apparaat is geclassificeerd als elektrische of elektronische apparatuur en aan het einde van zijn levensduur niet met ander huishoudelijk of bedrijfsafval mag worden weggegooid.

De WEEE-richtlijn 2012/19/EU (richtlijn betreffende afgedankte elektrische en elektronische apparatuur) is ingevoerd om apparaten te recyclen met behulp van de meest efficiënte terugwinning- en recyclingtechnieken, met als doel de impact op het milieu te minimaliseren, gevaarlijke stoffen te verwerken en een toename van het aantal stortplaatsen te voorkomen.



Verwijderingsinstructies voor particuliere gebruikers:

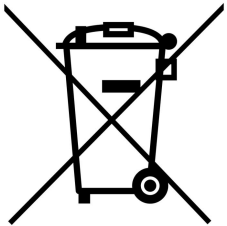
Wanneer u het apparaat niet meer gebruikt, verwijder dan de batterij en voer deze samen met het apparaat af volgens de lokale recyclingprocedures. Neem voor meer informatie contact op met uw lokale autoriteiten of de verkoper van het apparaat.

Instructies voor het afvoeren van het apparaat voor professionele gebruikers:

Professionele gebruikers moeten contact opnemen met hun leveranciers, de algemene voorwaarden van de koopovereenkomst controleren en ervoor zorgen dat dit apparaat bij de verwijdering niet wordt vermengd met ander bedrijfsafval.



Conformiteit met Europese richtlijnen (CE)



Conformiteit met de WEEE-richtlijn 2012/19/EU (richtlijn betreffende afgedankte elektrische en elektronische apparatuur). Geeft aan dat het product niet bij het huisvuil mag worden weggegooid en moet worden gerecycled in overeenstemming met de lokale voorschriften.



Het product voldoet aan de norm IEC 60417 – 5957; uitsluitend voor gebruik binnenshuis.

Vereenvoudigde EU-verklaring van overeenstemming



Wij, LOGICOM SA – 55 rue de Lisbonne – 75008 PARIJS, verklaren dat de apparatuur van het type draagbare monitor

Commerciële referentie: NOMAD DISPLAY
Merk: LOGICOM

voldoet aan de EMC-richtlijn (EN 55014-1 / EN 55014-2 / EN61000-3-2 / EN 61000-3-3), de LVD-richtlijn (EN 62368-1), de ERP-verordening (2009/125/EG), de ERP-norm (EN50564), de ROHS-richtlijn (2011/65/EU & AMT 2015/863), de REACH-richtlijn (EG 1907/2006), de WEEE-richtlijn (2012/19/EU), POP (SCCP), de verpakkingsrichtlijn (verordening inzake verpakkingen en afvalstoffen 2025/40)

De volledige tekst van de EU-conformiteitsverklaring is beschikbaar op het volgende internetadres: <https://www.logicom-europe.com/ce-doc>

Parijs, 02/02/2026

Paul AMETTE

Verantwoordelijke Kwaliteit, Ontwikkeling en Dienst na Verkoop

A handwritten signature in black ink, appearing to be 'Paul Amette', written over a horizontal line.

Voor vragen kunt u contact met ons opnemen via het volgende adres:
contact-um@logicom-europe.com

Toepassingsgebied van de garantie

Kwaliteitsproblemen die het gevolg zijn van externe factoren geven geen recht op retournering of omruiling. Het gaat hierbij bijvoorbeeld om vallen, stoten, demontage van het apparaat, wijzigingen of ongelukken, enz.

De garantie dekt alleen het hoofdgedeelte van het product. Software, accessoires, verbruiksartikelen enz. die in dit product of aangesloten producten zijn opgeslagen, vallen niet onder de garantie.

De volgende situaties vallen niet onder de garantie:

1) Storingen en schade veroorzaakt door natuurrampen zoals brand, aardbevingen, blikseminslag, gaslekken of externe factoren zoals vervuiling of abnormale spanningen.

2) Storingen of schade als gevolg van verkeerd gebruik, zoals vallen tijdens transport of schokken tijdens verplaatsing.

3) Storing en schade als gevolg van oneigenlijk gebruik.

4) Wijzigingen, aanpassingen aan dit product of vervanging van onderdelen ervan, enz.

5) De LED-achtergrondverlichting van de lichtbron is een verbruiksartikel en valt niet onder de garantie.

In geval van problemen:

Een contactformulier en een uitgebreide FAQ zijn beschikbaar in het ondersteuningsgedeelte van onze website: www.logicom-europe.com

Als geen van deze platforms uw probleem heeft kunnen oplossen, neem dan contact op met uw dealer.

Om veiligheidsredenen is alleen ons technisch servicecentrum bevoegd om aan onze producten te werken. Om deze reden leveren wij geen reserveonderdelen.

De LOGICOM-leveranciersgarantie geldt voor normaal gebruik van het product zoals beschreven in de gebruikershandleiding, gedurende een periode van 2 jaar op het product.

De LOGICOM-leveranciersgarantie geldt voor normaal gebruik van het product zoals beschreven in de gebruikershandleiding.

Schade veroorzaakt door factoren die geen verband houden met het apparaat is uitgesloten van deze garantie.

De garantie is met name niet van toepassing als het apparaat is beschadigd als gevolg van een schok of val, onjuist gebruik, aansluiting die niet in overeenstemming is met de instructies in de handleiding, blikseminslag, overspanning of onvoldoende bescherming tegen hitte, vocht of vorst.

De garantie geldt alleen voor het Franse vasteland.

De garantie dekt geen handleidingen, applicaties, instellingen, inhoud of gegevens van welke aard dan ook.

De garantie dekt geen normale slijtage van het product. (Beeldschermen, batterijen en camera)

De garantie dekt geen schade aan het product als gevolg van verkeerd gebruik, met inbegrip van schade veroorzaakt door voorwerpen, druk of vallen.

De garantie dekt geen gebruik van het product dat niet in overeenstemming is met de voorzorgsmaatregelen die in de gebruikershandleiding worden vermeld.

De garantie dekt geen defecten aan het product die zijn veroorzaakt door een ander product dat erop is aangesloten of ermee is gebruikt, of door een accessoire of software die niet

door Logicom is geleverd.

De garantie dekt geen schade aan de batterij.

De garantie dekt het product of de accessoires ervan niet als ze op enigerlei wijze zijn gedemonteerd of gewijzigd.

De garantie dekt geen producten die niet kunnen worden geïdentificeerd aan de hand van hun serienummer of IMEI-nummer(s). Als deze elementen zijn verwijderd, gewist, gewijzigd of onleesbaar zijn gemaakt, is de garantie niet van toepassing.

De garantie dekt geen schade aan het product als gevolg van blootstelling aan vocht, extreme hitte of kou, corrosie, oxidatie of vloeistoffen van welke aard dan ook.

De garantie dekt geen schade aan de simkaartlezer(s) of de microSD-kaartlezer.

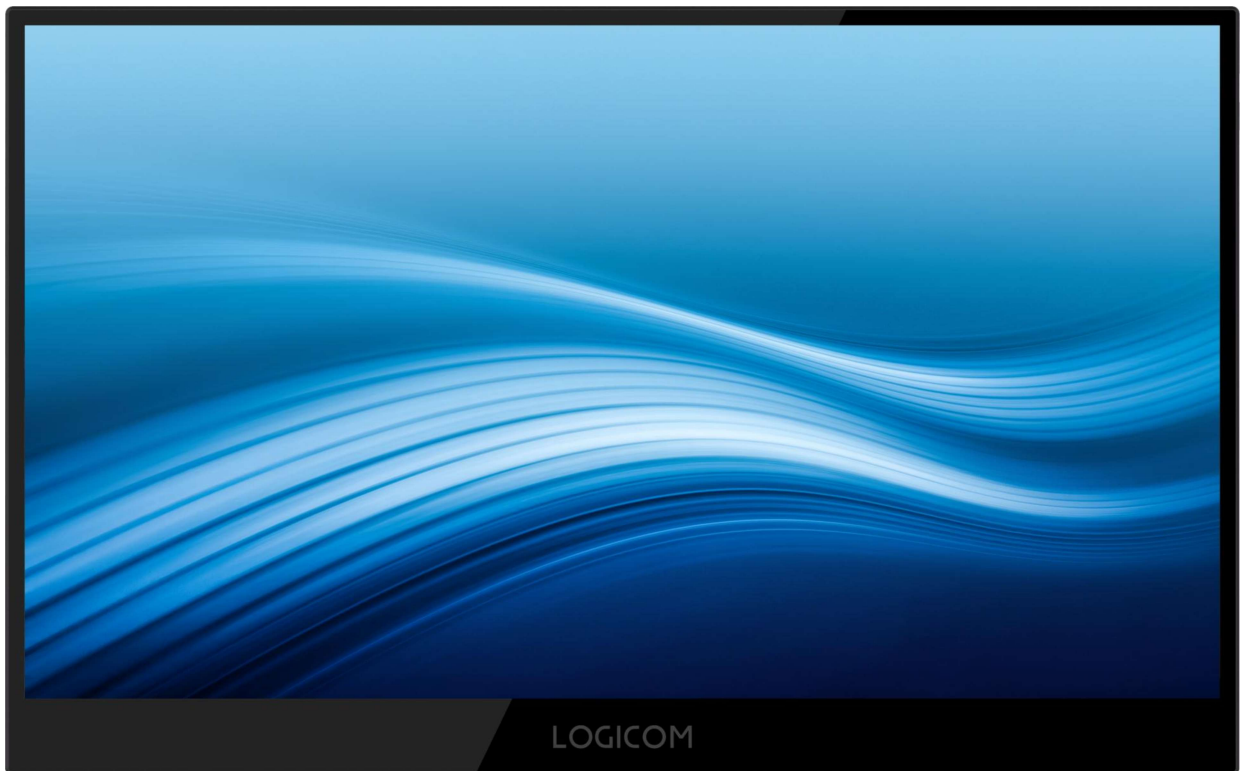
In alle gevallen is de wettelijke garantie voor verborgen gebreken van toepassing overeenkomstig de artikelen 1641 en volgende van het Burgerlijk Wetboek en L.211-1 en volgende van het Wetboek van Consumentenzaken.

Vervaardigd in de Volksrepubliek China

© 2026 Logicom SA.

IT

LOGICOM



Manuale d'uso
NOMAD DISPLAY - Monitor portatile

Immagini non contrattuali - Manuale originale

Contenuto della confezione

1 x monitor portatile NOMAD DISPLAY
1 x cavo da Mini HDMI a HDMI
1 cavo da Type-C a Type-C
1 x guida rapida multilingue

AVVERTENZA

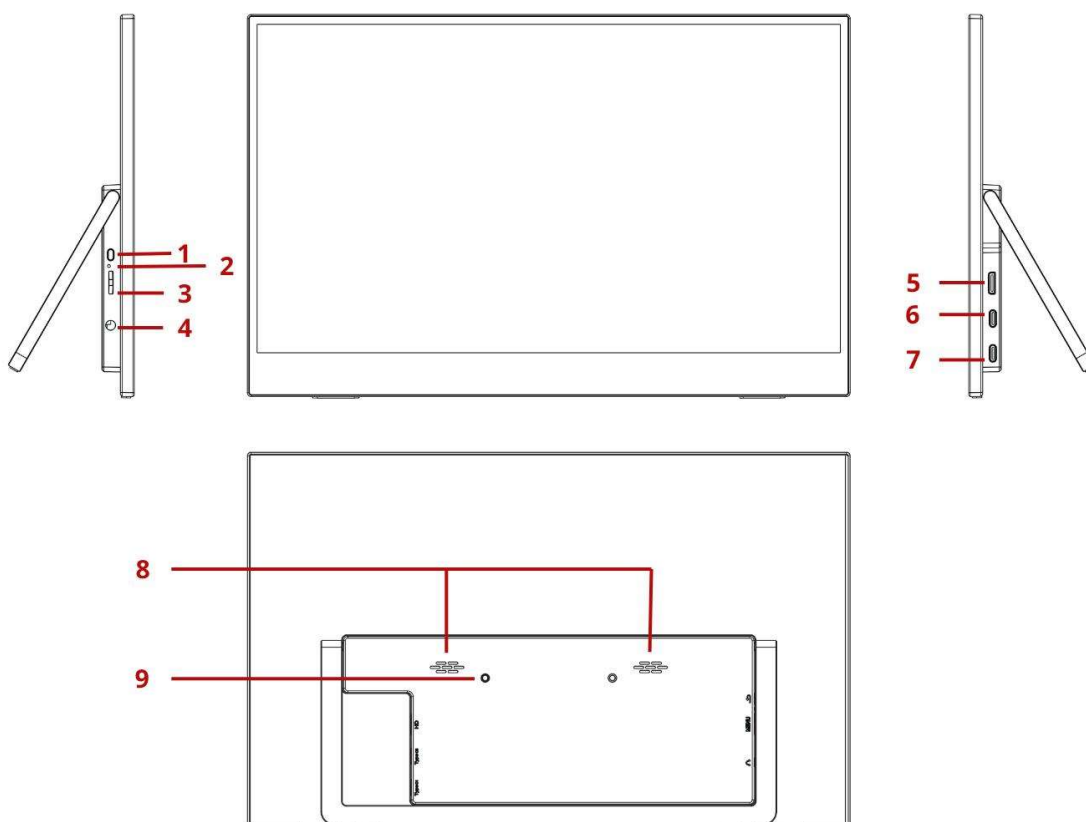
Tutti i materiali di imballaggio, quali adesivi, fogli di plastica, cordicelle ed etichette, non fanno parte di questo prodotto.

Informazioni sul prodotto

Nome	Monitor portatile	Dimensioni	355,5*221,5*17,25 mm (7,45 mm)
Dimensioni dello schermo	15,6 pollici	Risoluzione	1920 x 1080
Peso	706 g	Frequenza di aggiornamento	60 Hz
Tipo di schermo	IPS	Luminosità	220-250 cd/m ² (tipica)
Tattile	NO	Contrasto	1000:1 (tipico)
Gamma cromatica	45% NTSC	Colore	16,7 milioni
Angolo di visione	89/89/89/89 (tipico) (CR>10)	Altoparlante	8 Ω / 1 W*2
Porta di uscita	Presse cuffie da 3,5 mm	Porta di ingresso	Mini HDMI, Tipo C

Nota: i dati sopra riportati sono legati a fattori oggettivi quali strumenti di misurazione, ambiente e personale. Se le impostazioni hardware vengono aggiornate e modificate e le informazioni sopra riportate non sono state aggiornate tempestivamente, fare riferimento al prodotto effettivamente ricevuto.

Descrizione del monitor



1. Pulsante di accensione/ritorno
2. Indicatore LED
3. Manopola Menu / Luminosità / Volume
4. Presa cuffie (jack)
5. Porta mini HDMI
6. Porta USB-C2 (computer/telefoni/tablet/alimentazione)
7. Porta USB-C1 (solo alimentazione)
8. 2 altoparlanti
9. 2 inserti filettati del supporto di fissaggio

Nota:

- Pulsante menu a rotella

01). Quando il menu non è aperto:

Premere: menu;

Rotella verso l'alto: luminosità;

Rotella verso il basso: volume

02). Quando il menu è aperto:

Aumentare: regolare verso l'alto;

Rotella verso il basso: regola verso il basso;

Premere: confermare

- Pulsante Indietro/Accensione

01). Premere a lungo per più di 3 secondi: accendere/spegnere (il monitor si accende automaticamente quando viene collegato).

02). Pressione breve: tornare al livello precedente nel menu

- Porta USB-C2

Consente la trasmissione di dati, l'uscita audio e video e la ricarica.

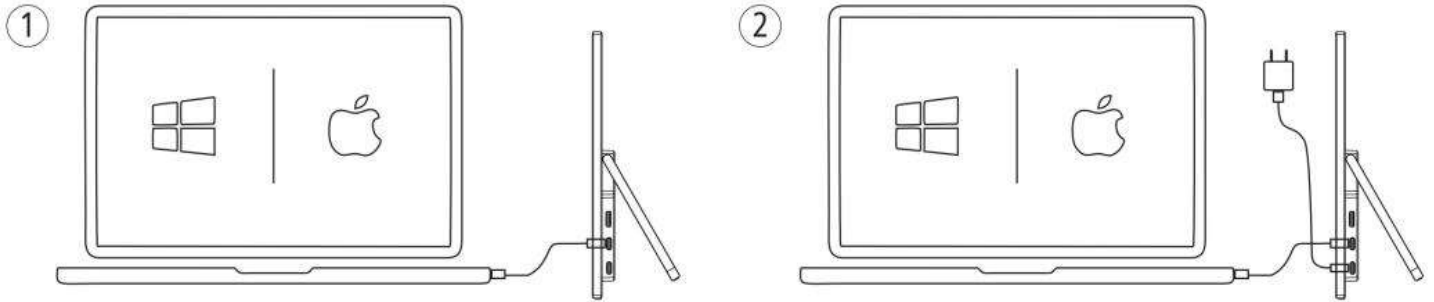
Compatibilità di visualizzazione

Periferici di uscita	Piattaforma	DISPLAY tramite la porta USB-C numero 1	VISUALIZZAZIONE tramite la porta USB-C numero 2	VISUALIZZAZIONE tramite mini HDMI
Smartphone/ Tablet	Android	NA	Sì, ma è necessaria una porta USB-C + porta di visualizzazione in modalità alternativa	NO
	iOS/iPadOS		Sì, ma USB-C + Display Port Alt-mode richiesto	NO
PC	Windows		Sì	Sì
	MacOS		Sì	Sì
Console	Switch		NO	Sì
	XBOX		NO	Sì
	PlayStation	NO	Sì	

1. Computer portatile o PC con cavo USB-C

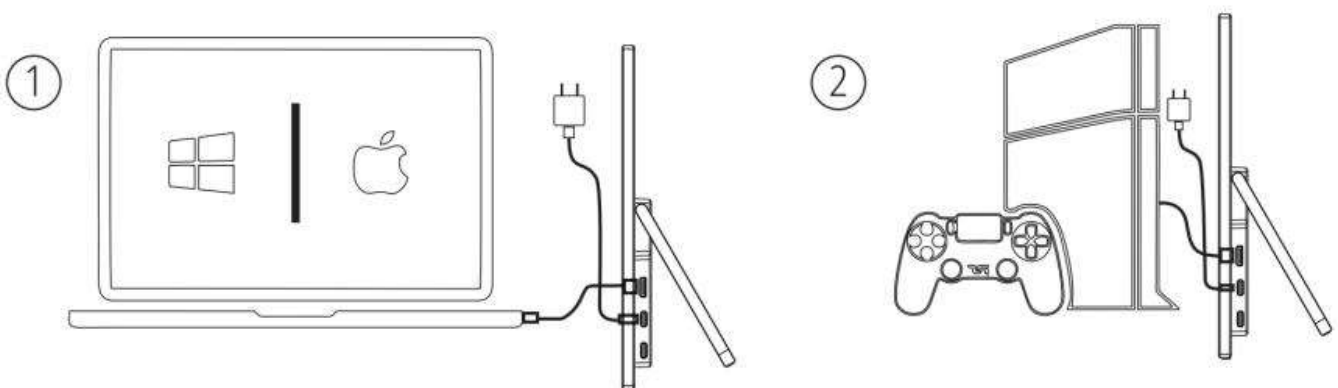
1. Collegare il cavo USB-C alla porta USB-C2 del monitor e alla porta USB-C del computer.

Nota: se l'alimentazione fornita dalla porta USB-C2 dello schermo non è sufficiente, collegare l'adattatore di alimentazione.



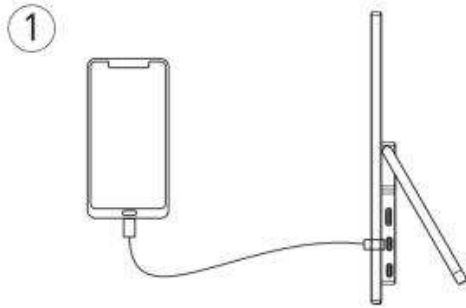
2. Dispositivi con HDMI (alimentazione aggiuntiva richiesta)

1. Collegare il cavo HDMI alla porta Mini HDMI del monitor e alla porta HDMI del dispositivo.
2. Collegare l'alimentatore al monitor.

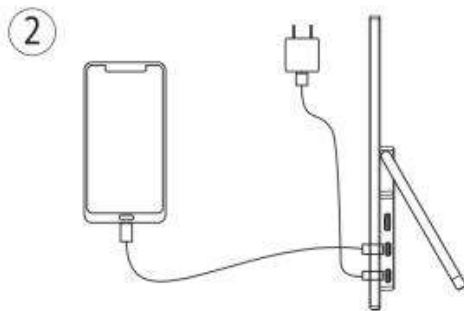


3. Dispositivi mobili con cavo USB-C (telefono cellulare/tablet) (Non tutti i dispositivi sono supportati)

Collegare il cavo USB-C alla porta USB-C2 del monitor e alla porta USB-C del dispositivo mobile.



Facoltativo: se l'alimentazione è insufficiente, collegare un alimentatore.



****IMPORTANTE:** assicurarsi che il dispositivo disponga di una porta USB-C che supporti la modalità DisplayPort Alt e l'alimentazione elettrica.

4. Introduzione al "Menu Prodotto"

Retroilluminazione

Luminosità	(-/+ , 0-100)
Contrasto	(-/+ , 0-100)
Livello di nero	(-/+ , 0-100)
ECO	STANDARD
	RTS
	FPS
	TESTO
	MOVE
	GIOCO
DCR	DISATTIVA/ATTIVA
Nitidezza	(-/+ , 0-4)

Immagine

Formato	16:9/4:3
---------	----------

Temperatura di colore

Temperatura di colore	utente/calda/fredda
ROSSO	(-/+ , 0~100) (quando è selezionato Utente)
VERDE	(-/+ , 0~100) (quando è selezionata l'opzione Utente)
BLU	(-/+ , 0~100) (quando è selezionato Utente)

Impostazione

Lingua	12 lingue
OSD H.POS.	(-/+ , 0-100)
OSD V.POS.	(-/+ , 0-100)
Timer OSD	(-/+ , 10~60)
Trasparenza	(-/+ , 0,25,50,75,100)

Reset

Reset	
Modalità HDR	OFF/2084/AUTO

Varie

Sorgente	Tipo C/HDMI
Bassa luce blu	(-/+ ,0,25,50,75,100)
Volume	(-/+ ,0-100)
FreeSync	OFF/ON

Nota:

Passare da un'opzione all'altra: ruotare la rotella verso l'alto o verso il basso per passare da un'opzione all'altra; la selezione verrà evidenziata. Per selezionare un'opzione, premere la rotella.

Ritorno alla schermata precedente: premere il pulsante Indietro per tornare al menu precedente.

Risoluzione dei problemi

1. Il monitor portatile non si accende quando si utilizza la porta Type-C con funzionalità complete

R: Assicurarsi che il dispositivo disponga di una porta Type-C 3.1 e che la porta supporti l'uscita audio e video e il protocollo PD.

2. Il monitor si accende e si spegne ripetutamente o lampeggia

R: La potenza minima richiesta per lo schermo è di 10 W (5 V 2 A); il problema sopra indicato potrebbe essere dovuto a un'alimentazione elettrica insufficiente. Utilizzare un cavo da USB a

Type-C per collegare lo schermo a un'alimentazione stabile.

3. I colori visualizzati sono strani

R: Ciò può essere dovuto alla temperatura del colore o all'HDR. È possibile provare a regolare la temperatura del colore o disattivare la funzione HDR sul monitor (Menu→Reimposta→Modalità HDR→DISATTIVA).

Precauzioni d'uso e istruzioni di sicurezza

Leggere attentamente queste istruzioni.

Conservare queste istruzioni.

Seguire tutte le istruzioni.

Prestare attenzione alle avvertenze.

Pulire il prodotto solo con un panno morbido (asciutto o leggermente umido).

Non tentare di smontare l'apparecchio, poiché ciò invaliderebbe la garanzia.

Non appoggiare oggetti appuntiti direttamente sulla superficie e non spruzzare prodotti detergenti direttamente sullo schermo.

Non esercitare una forte pressione sullo schermo e non appoggiarvi oggetti. Ciò potrebbe danneggiare lo schermo.

Dopo qualsiasi intervento o riparazione su questo prodotto, chiedere al tecnico di eseguire un controllo di sicurezza.

Utilizzare solo ricambi/accessori specificati dal produttore.

Per qualsiasi riparazione, rivolgersi a personale qualificato. È necessaria una riparazione se l'apparecchio è stato danneggiato in qualsiasi modo, se il cavo di alimentazione o la spina sono danneggiati, se è stato versato del liquido o sono caduti oggetti all'interno dell'apparecchio, se l'apparecchio è stato esposto alla pioggia o all'umidità o se è caduto.

Non esporre l'apparecchio alla luce diretta del sole o ad altre fonti di calore o freddo estremi.

Utilizzare il monitor nel rispetto della privacy altrui.

Tenere l'apparecchio lontano da oggetti metallici (monete, chiavi, ecc.).

Non lasciarlo vicino a campi magnetici, che potrebbero causare la perdita di dati o danneggiare il dispositivo.

Non far cadere il dispositivo.

Non esporlo a urti, sfregamenti o impatti.

Per evitare la perdita di dati, ricordarsi di salvare (in formato elettronico o cartaceo) le informazioni memorizzate sul dispositivo.

Per evitare interferenze, non utilizzare il dispositivo in prossimità di altri dispositivi elettronici, pacemaker o apparecchiature mediche.

Temperatura di funzionamento: 0-40 °C.

Tenere fuori dalla portata dei bambini, poiché questo prodotto può contenere piccole parti che potrebbero causare soffocamento.

AVVERTENZA

Questo prodotto non è un giocattolo. Da utilizzare solo sotto la supervisione di un adulto. Questo prodotto non è adatto a bambini di età inferiore a 36 mesi (rischio di ingestione di piccole parti).

AVVERTENZA

Per ridurre il rischio di incendio o folgorazione:

Non esporre questo apparecchio alla pioggia o all'umidità.

Non esporre il prodotto a gocce o schizzi d'acqua e non collocare oggetti contenenti liquidi, come vasi, sull'apparecchio.

Non utilizzare il prodotto in prossimità di fonti infiammabili o esplosive.

La spina di alimentazione funge da dispositivo di scollegamento e deve essere sempre facilmente accessibile.

Per scollegare completamente l'apparecchio da una fonte di alimentazione, è necessario scollegare il cavo di alimentazione da qualsiasi presa elettrica.

Scollegare l'apparecchio durante i temporali o quando non viene utilizzato per un lungo periodo di tempo.

Spegnere l'apparecchio in aree a rischio di esplosione e durante i viaggi in aereo.

Il cavo di alimentazione deve essere posizionato in modo tale da non essere calpestato o schiacciato, in particolare in corrispondenza della spina, della presa e dell'uscita

dell'apparecchio.

Non sovraccaricare la presa elettrica. Utilizzare solo l'alimentatore specificato.

Non installare questo apparecchio vicino a fonti di calore quali piastre elettriche, fornelli o altri apparecchi (compresi amplificatori).

Sicurezza di ascolto

Prima di utilizzare le cuffie (non fornite), verificare che il volume non sia impostato al massimo per evitare danni all'udito.

I livelli di volume elevati sono destinati alle persone ipoudenti e non a quelle con udito normale.

Non utilizzare le cuffie mentre si guida.

Regolare il volume in modo da poter sentire i suoni dell'ambiente circostante.

L'ascolto ad alto volume può danneggiare le orecchie dell'utente e causare problemi uditivi (sordità, ronzio nelle orecchie, acufene e iperacusia).

Per evitare questi rischi, si raccomanda di non utilizzare il dispositivo al massimo volume e di non utilizzarlo per più di un'ora al giorno.

Questo prodotto è conforme alla norma EN62368-1:2020, in conformità con il decreto del 25 luglio 2013 che attua l'articolo L. 5232-1 del Codice della sanità pubblica relativo ai lettori portatili.



Non utilizzare auricolari o cuffie preamplificate o amplificate (ovvero quelle dotate di un proprio controllo del volume e/o alimentate da una o più batterie), poiché non garantiscono il rispetto del livello massimo di potenza acustica.

Per evitare il rischio di danni all'udito, non ascoltare a volume elevato per periodi prolungati.

Avvertenza relativa all'epilessia

Da leggere prima che voi o vostro figlio utilizziate un videogioco.

Alcune persone possono essere soggette a crisi epilettiche o perdita di coscienza quando esposte a determinati tipi di luci lampeggianti o a elementi comuni nel nostro ambiente quotidiano. Queste persone possono avere crisi epilettiche quando guardano determinate immagini in televisione o giocano a determinati videogiochi. Questi fenomeni possono verificarsi anche se la persona non ha precedenti medici o non ha mai avuto crisi epilettiche. Se voi o un membro della vostra famiglia avete già manifestato sintomi legati all'epilessia (crisi o perdita di coscienza) in presenza di stimoli "luminosi", consultate il vostro medico prima dell'uso. Si consiglia ai genitori di sorvegliare i propri figli mentre giocano con i videogiochi. Se voi o vostro figlio manifestate uno dei seguenti sintomi: vertigini, visione offuscata, contrazioni oculari o muscolari, perdita di coscienza, disorientamento, movimenti involontari o convulsioni, interrompete immediatamente il gioco e consultate un medico.

Precauzioni da prendere durante l'utilizzo di un videogioco:

Non sedersi troppo vicino allo schermo.

Utilizzate preferibilmente videogiochi su uno schermo piccolo. Evitate di giocare se siete stanchi o in mancanza di sonno.

Assicurarsi di giocare in una stanza ben illuminata.

Fai pause di dieci-quindici minuti ogni ora mentre giochi.

Avvertenza relativa all'uso delle cuffie durante la guida

In Francia, ai sensi dell'articolo R412-6-1 del Codice della strada, è vietato l'uso di cuffie audio da parte del conducente di un veicolo in circolazione.

Le sanzioni in caso di violazione di questo articolo comprendono una multa e la perdita di punti sulla patente di guida.

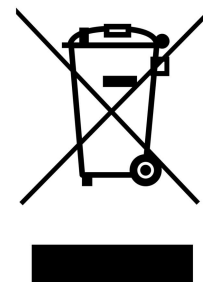
NOTA

Questa normativa si applica solo in Francia. Quando viaggi all'estero, verifica in anticipo la normativa in vigore nel paese di destinazione.

Riciclaggio

Il simbolo riportato qui e sull'apparecchio indica che quest'ultimo è classificato come apparecchiatura elettrica o elettronica e non deve essere smaltito insieme agli altri rifiuti domestici o commerciali al termine del suo ciclo di vita.

La direttiva RAEE 2012/19/UE (direttiva sui rifiuti di apparecchiature elettriche ed elettroniche) è stata introdotta per riciclare gli apparecchi utilizzando le tecniche di recupero e riciclaggio più efficaci, con l'obiettivo di ridurre al minimo l'impatto ambientale, trattare le sostanze pericolose ed evitare l'aumento del numero di discariche.



Istruzioni per lo smaltimento per gli utenti privati:

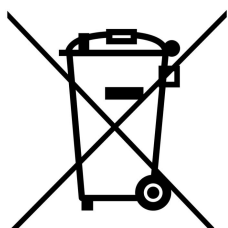
Quando non si utilizza più l'apparecchio, rimuovere la batteria e smaltirla insieme all'apparecchio secondo le procedure di riciclaggio locali. Per ulteriori informazioni, contattare le autorità locali o il rivenditore dell'apparecchio.

Istruzioni per lo smaltimento dell'apparecchio per gli utenti professionali:

Gli utenti professionali devono contattare i propri fornitori, verificare i termini e le condizioni del contratto di acquisto e assicurarsi che questo dispositivo non venga smaltito insieme ad altri rifiuti commerciali.



Conformità alle direttive europee (CE)



Conformità alla direttiva RAEE 2012/19/UE (direttiva sui rifiuti di apparecchiature elettriche ed elettroniche). Indica che il prodotto non deve essere smaltito nei rifiuti domestici e deve essere riciclato in conformità con le normative locali.



Il prodotto è conforme alla norma IEC 60417 – 5957; solo per uso interno.

Dichiarazione di conformità semplificata dell'UE



Noi, LOGICOM SA – 55 rue de Lisbonne – 75008 PARIGI, dichiariamo che l'apparecchiatura di tipo monitor portatile

Riferimento commerciale: NOMAD DISPLAY
Marca: LOGICOM

è conforme alla direttiva EMC (EN 55014-1 / EN 55014-2 / EN61000-3-2 / EN 61000-3-3), alla direttiva LVD (EN 62368-1), al regolamento ERP (2009/125/CE), alla norma ERP (EN50564), alla direttiva ROHS (2011/65/UE & AMT 2015/863), alla direttiva REACH (CE 1907/2006), alla direttiva RAEE (2012/19/UE), POP (SCCP), direttiva sugli imballaggi (regolamento sugli imballaggi e i rifiuti 2025/40)

Il testo integrale della dichiarazione di conformità UE è disponibile al seguente indirizzo Internet: <https://www.logicom-europe.com/ce-doc>

A Parigi, il 02/02/2026

Paul AMETTE
Responsabile Qualità, Sviluppo e Assistenza Post-Vendita

A handwritten signature in black ink, appearing to be 'Paul Amette', written over a horizontal line.

Per qualsiasi domanda, contattateci al seguente indirizzo:
contact-um@logicom-europe.com

Ambito di applicazione della garanzia

Qualsiasi problema di qualità derivante da fattori esterni non darà diritto al reso o alla sostituzione. Si tratta, ad esempio, di cadute, urti, smontaggio dell'apparecchio, modifiche o incidenti, ecc.

La garanzia copre solo il corpo principale del prodotto. Il software, gli accessori, i materiali di consumo, ecc. memorizzati in questo prodotto o nei prodotti collegati non sono coperti dalla garanzia.

Le seguenti situazioni non sono coperte dalla garanzia:

- 1) Guasti e danni causati da calamità naturali quali incendi, terremoti, fulmini, fughe di gas o fattori esterni quali inquinamento o tensioni anomale.
- 2) Malfunzionamenti o danni derivanti da un uso improprio, come cadute durante il trasporto o urti durante lo spostamento.
- 3) Malfunzionamenti e danni derivanti da un uso improprio.
- 4) La modifica, la regolazione di questo prodotto o la sostituzione dei suoi componenti, ecc.
- 5) La retroilluminazione a LED della sorgente luminosa è un componente di consumo e non è coperta dalla garanzia.

In caso di problemi:

Un modulo di contatto e una sezione FAQ completa sono disponibili nella sezione assistenza del nostro sito web: www.logicom-europe.com

Se nessuna di queste piattaforme ha risolto il problema, contattare il proprio rivenditore. Per motivi di sicurezza, solo il nostro centro di assistenza tecnica è autorizzato a intervenire sui nostri prodotti. Per questo motivo, non forniamo pezzi di ricambio.

La garanzia del fornitore LOGICOM è valida per un uso normale del prodotto, come definito nel manuale d'uso, per un periodo di 2 anni sul prodotto.

La garanzia del fornitore LOGICOM è valida per un utilizzo normale del prodotto come definito nel manuale d'uso.

I danni causati da fattori indipendenti dal dispositivo sono esclusi da questa garanzia.

In particolare, la garanzia non si applica se l'apparecchio è stato danneggiato a seguito di urti o cadute, uso improprio, collegamento non conforme alle istruzioni del manuale, fulmini, sovratensioni o protezione insufficiente da calore, umidità o gelo.

La garanzia si applica solo alla Francia metropolitana.

La garanzia non copre i manuali d'uso, le applicazioni, le impostazioni, i contenuti o i dati di qualsiasi tipo.

La garanzia non copre la normale usura del prodotto. (Schermi, batterie e fotocamera)

La garanzia non copre i danni causati al prodotto da un uso improprio, compresi i danni causati da oggetti, pressione o cadute.

La garanzia non copre qualsiasi utilizzo del prodotto non conforme alle precauzioni d'uso indicate nel manuale d'uso.

La garanzia non copre i difetti causati al prodotto da un altro prodotto collegato o utilizzato con esso, o da un accessorio o software non fornito da Logicom.

La garanzia non copre i danni causati alla batteria.

La garanzia non copre il prodotto o i suoi accessori se sono stati smontati o modificati in qualsiasi modo.

La garanzia non copre i prodotti che non possono essere identificati dal numero di serie o

dal numero IMEI. Se questi elementi sono stati rimossi, cancellati, modificati o resi illeggibili, la garanzia non è applicabile.

La garanzia non copre i danni causati al prodotto dall'esposizione a umidità, calore o freddo estremi, corrosione, ossidazione o qualsiasi tipo di liquido.

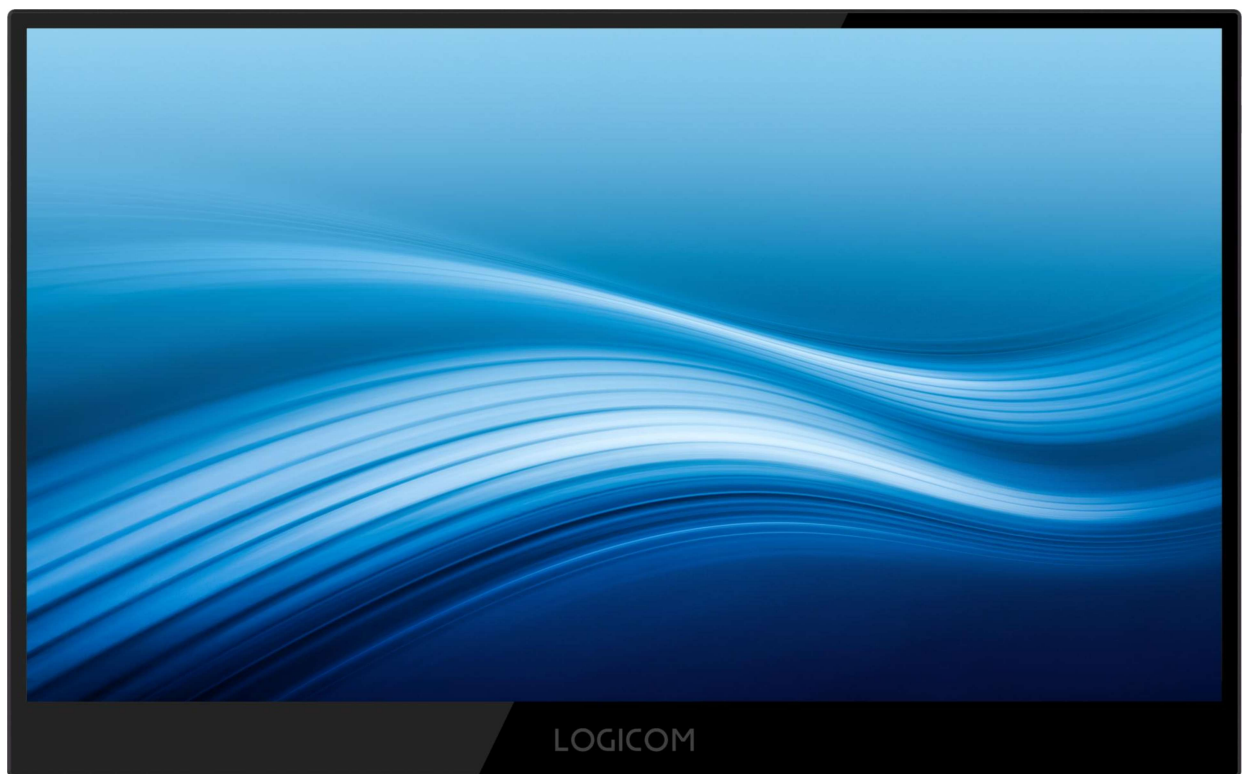
La garanzia non copre i danni causati al lettore/ai lettori della scheda SIM o al lettore della scheda microSD.

In ogni caso, si applica la garanzia legale per i vizi occulti ai sensi degli articoli 1641 e seguenti del Codice civile e L.211-1 e seguenti del Codice del consumo.

Prodotto in RPC
© 2026 Logicom SA.

DE

LOGICOM



Bedienungsanleitung NOMAD DISPLAY – Tragbarer Monitor

Bilder sind unverbindlich – Originalhandbuch

Lieferumfang

1 x tragbarer Monitor NOMAD DISPLAY
1 x Mini-HDMI-zu-HDMI-Kabel
1 x Typ-C-zu-Typ-C-Kabel
1 x mehrsprachige Schnellstartanleitung

WARNUNG

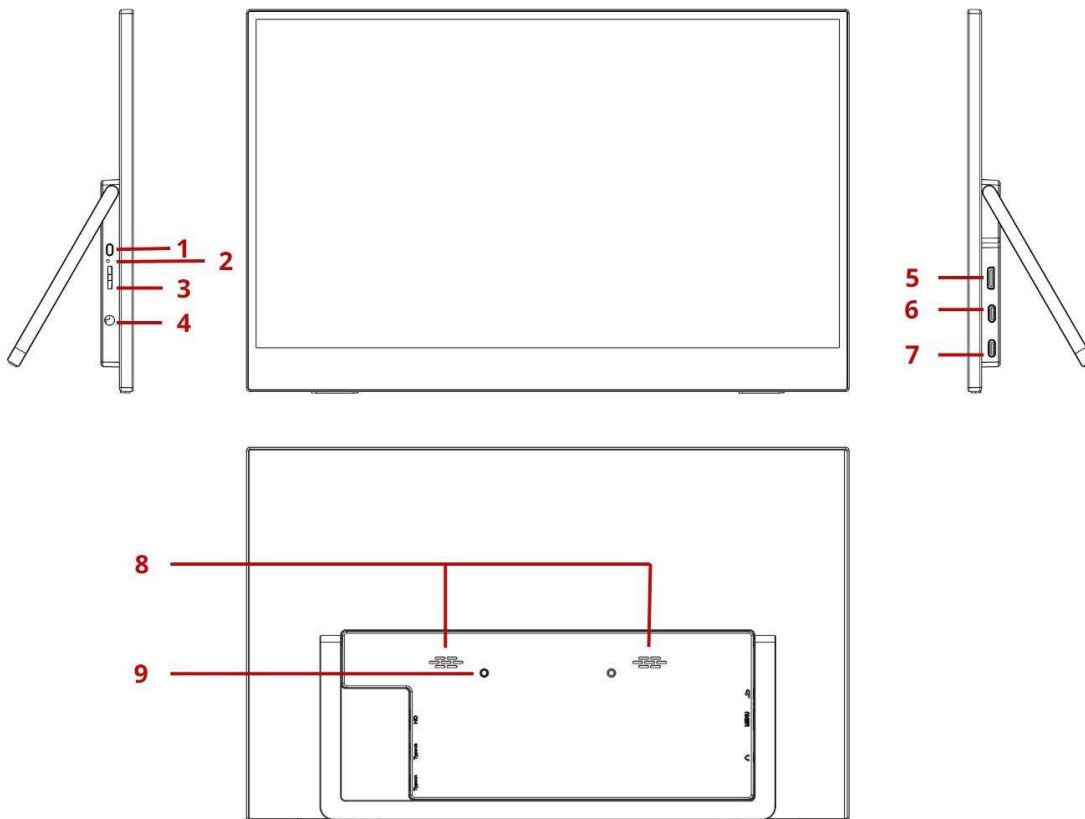
Alle Verpackungsmaterialien wie Klebstoffe, Plastikfolien, Schnüre und Etiketten sind nicht Teil dieses Produkts.

Produktinformationen

Name	Tragbarer Monitor	Abmessungen	355,5*221,5*17,25 mm (7,45 mm)
Bildschirmgröße	15,6 Zoll	Auflösung	1920 x 1080
Gewicht	706 g	Bildwiederholfrequenz	60 Hz
Bildschirmtyp	IPS	Helligkeit	220 - 250 cd/m ² (typisch)
Touchscreen	NEIN	Kontrast	1000:1 (typisch)
Farbumfang	45 % NTSC	Farbe	16,7 Millionen
Betrachtungswinkel	89/89/89/89 (typisch) (CR>10)	Lautsprecher	8 Ω / 1 W*2
Ausgangsanschluss	3,5-mm-Kopfhörerbuchse	Eingangsanschluss	Mini-HDMI, Typ C

Hinweis: Die oben genannten Daten hängen von objektiven Faktoren wie Messgeräten, Umgebung und Personal ab. Wenn die Hardware-Spezifikationen aktualisiert und geändert werden und die oben genannten Informationen nicht rechtzeitig aktualisiert wurden, beziehen Sie sich bitte auf das tatsächlich erhaltene Produkt.

Beschreibung des Monitors



1. Ein-/Aus-Taste/Zurück-Taste
2. LED-Anzeige
3. Drehrad für Menü / Helligkeit / Lautstärke
4. Kopfhöreranschluss (Klinkenstecker)
5. Mini-HDMI-Anschluss
6. USB-C2-Anschluss (Computer/Telefone/Tablets/Stromversorgung)
7. USB-C1-Anschluss (nur Stromversorgung)
8. 2 Lautsprecher
9. 2 Gewindeinsätze der Befestigungshalterung

Hinweis:

- Menü-Drehknopf

01). Wenn das Menü nicht geöffnet ist:

Drücken Sie: Menü;

Drehrad nach oben: Helligkeit;

Drehrad nach unten: Lautstärke

02). Wenn das Menü geöffnet ist:

Nach oben drehen: nach oben einstellen;

Rad nach unten: nach unten einstellen;

Drücken: Bestätigen

- Zurück-/Ein-/Aus-Taste

01). Länger als 3 Sekunden gedrückt halten: Ein-/Ausschalten (der Monitor schaltet sich automatisch ein, wenn er angeschlossen wird).

02). Kurzes Drücken: Zurück zur vorherigen Menüebene

- USB-C2-Anschluss

Er ermöglicht sowohl die Datenübertragung als auch die Audio- und Videoausgabe und das Aufladen.

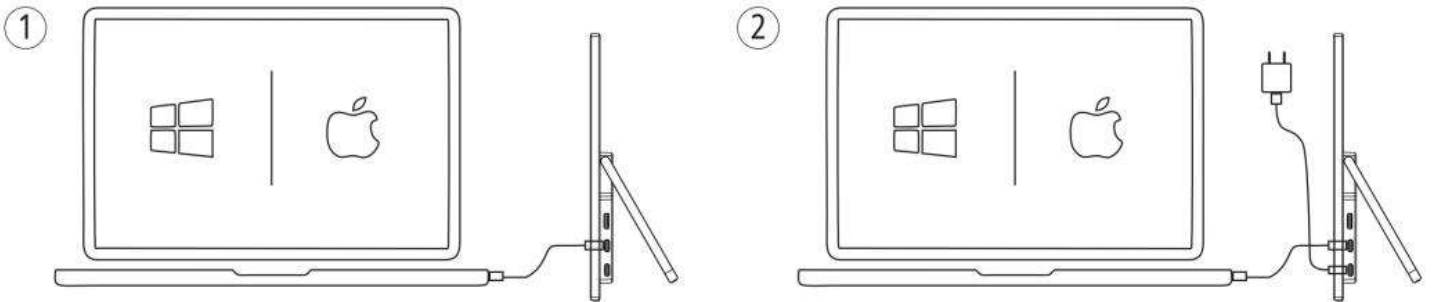
Anzeigekompatibilität

Ausgabegerät	Plattform	ANZEIGE über den USB-C-Anschluss Nr.1	ANZEIGE über den USB-C-Anschluss Nr.2	ANZEIGE über Mini-HDMI
Smartphone/ Tablet	Android	NA	Ja, aber USB-C-Anschluss + alternativer Anzeigeanschluss erforderlich	NEIN
	iOS/iPadOS		Ja, aber USB-C + Display -Anschluss im Alt-Modus erforderlich	NEIN
PC	Windows		JA	JA
	MacOS		JA	JA
Konsole	Switch		NEIN	JA
	XBOX		NEIN	JA
	PlayStation		NEIN	JA

1. Laptop oder PC mit USB-C-Kabel

1. Verbinden Sie das USB-C-Kabel mit dem USB-C2-Anschluss des Monitors und dem USB-C-Anschluss Ihres Computers.

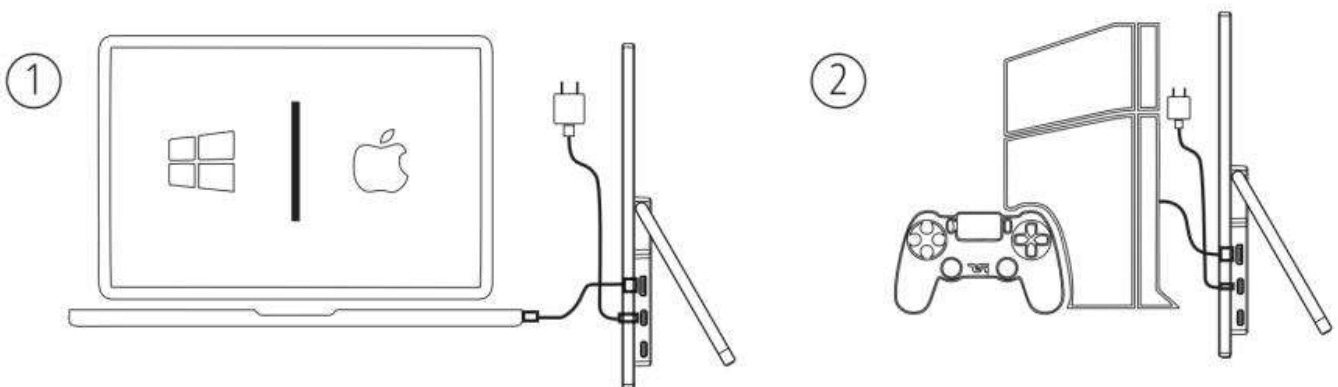
Hinweis: Wenn die Stromversorgung über den USB-C2-Anschluss des Bildschirms nicht ausreicht, schließen Sie das Netzteil an.



2. Geräte mit HDMI (zusätzliche Stromversorgung erforderlich)

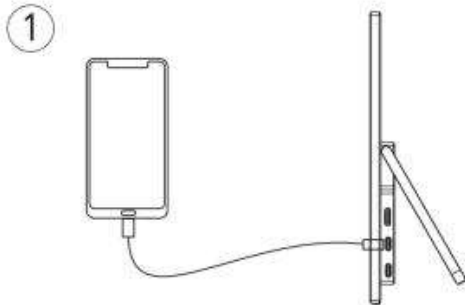
1. Verbinden Sie das HDMI-Kabel mit dem Mini-HDMI-Anschluss des Monitors und dem HDMI-Anschluss Ihres Geräts.

2. Schließen Sie das Netzteil an den Monitor an.

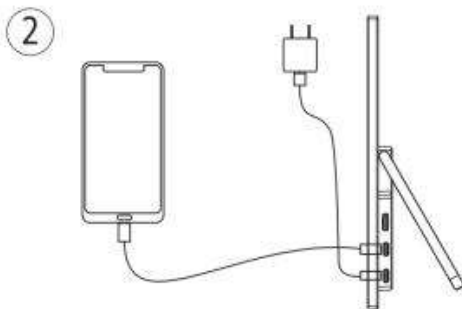


3. Mobile Geräte mit USB-C-Kabel (Mobiltelefon/Tablet) (Nicht alle Geräte werden unterstützt)

Schließen Sie das USB-C-Kabel an den USB-C2-Anschluss des Monitors und an den USB-C-Anschluss Ihres Mobilgeräts an.



Optional: Wenn die Stromversorgung nicht ausreicht, schließen Sie ein Netzteil an.



****WICHTIG:** Stellen Sie sicher, dass Ihr Gerät über einen USB-C-Anschluss verfügt, der den DisplayPort Alt-Modus und die Stromversorgung unterstützt.

4. Einführung in das „Produktmenü“

Hintergrundbeleuchtung

Helligkeit	(-/+ , 0 - 100)
Kontrast	(-/+ , 0-100)
Schwarzpegel	(-/+ , 0-100)
ECO	STANDARD
	RTS
	FPS
	TEXT
	MOVE
DCR	DEAKTIVIEREN/AKTIVIEREN
Schärfe	(-/+ , 0-4)

Bild

Format	16:9/4:3
--------	----------

Farbtemperatur

Farbtemperatur	Benutzer/warm/kalt
ROT	(-/+ , 0~100) (wenn Benutzer ausgewählt ist)
GRÜN	(-/+ , 0~100) (wenn Benutzer ausgewählt ist)
BLAU	(-/+ , 0~100) (wenn Benutzer ausgewählt ist)

Einstellung

Sprache	12 Sprachen
OSD H.POS.	(-/+ , 0-100)
OSD V.POS.	(-/+ , 0-100)
OSD-Timer	(-/+ , 10~60)
Transparenz	(-/+ , 0,25,50,75,100)

Zurücksetzen

Zurücksetzen	
HDR-Modus	AUS/2084/AUTO

Verschiedenes

Quelle	Typ C/HDMI
Geringes blaues Licht	(-/+ ,0,25,50,75,100)
Lautstärke	(-/+ ,0-100)
FreeSync	AUS/EIN

Hinweis:

Zwischen Optionen wechseln: Drehen Sie das Rad nach oben oder unten, um zwischen den Optionen zu wechseln. Die Auswahl wird hervorgehoben. Um eine Option auszuwählen, drücken Sie das Rad.

Zurück zum vorherigen Bildschirm: Drücken Sie die Zurück-Taste, um zum vorherigen Menü zurückzukehren.

Fehlerbehebung

1. Der tragbare Monitor lässt sich nicht einschalten, wenn Sie den Typ-C-Anschluss mit vollem Funktionsumfang verwenden

A: Stellen Sie sicher, dass Ihr Gerät über einen Typ-C-3.1-Anschluss verfügt und dass der Anschluss Audio- und Videoausgabe sowie das PD-Protokoll unterstützt.

2. Der Monitor schaltet sich wiederholt ein und aus oder blinkt

A: Die Mindestleistung für den Bildschirm beträgt 10 W (5 V 2 A); das oben genannte Problem kann auf eine unzureichende Stromversorgung zurückzuführen sein. Verwenden Sie ein USB-zu-

Typ-C-Kabel, um den Bildschirm an eine stabile Stromversorgung anzuschließen.

3. Die angezeigten Farben sind seltsam

A: Dies kann an der Farbtemperatur oder HDR liegen. Sie können versuchen, die Farbtemperatur anzupassen oder die HDR-Funktion am Monitor zu deaktivieren (Menü→Zurücksetzen→HDR-Modus→AUS).

Vorsichtsmaßnahmen und Sicherheitshinweise

Lesen Sie diese Anweisungen sorgfältig durch.

Bewahren Sie diese Anweisungen auf.

Befolgen Sie alle Anweisungen.

Beachten Sie die Warnhinweise.

Reinigen Sie Ihr Produkt nur mit einem weichen Tuch (trocken oder leicht feucht).

Versuchen Sie nicht, das Gerät zu zerlegen, da dies zum Erlöschen der Garantie führt.

Legen Sie keine spitzen Gegenstände direkt auf die Oberfläche und sprühen Sie keine Reinigungsmittel direkt auf den Bildschirm.

Üben Sie keinen starken Druck auf den Bildschirm aus und legen Sie keine Gegenstände darauf. Dies könnte den Bildschirm beschädigen.

Bitte den Techniker nach jedem Eingriff oder jeder Reparatur an diesem Produkt, eine Sicherheitsüberprüfung durchzuführen.

Verwenden Sie nur vom Hersteller angegebene Ersatzteile/Zubehörteile.

Lassen Sie Reparaturen nur von qualifiziertem Fachpersonal durchführen. Eine Reparatur ist erforderlich, wenn das Gerät in irgendeiner Weise beschädigt wurde, wenn das Netzkabel oder der Stecker beschädigt ist, wenn Flüssigkeit verschüttet wurde oder Gegenstände in das Gerät gefallen sind, wenn das Gerät Regen oder Feuchtigkeit ausgesetzt war oder wenn es heruntergefallen ist.

Setzen Sie das Gerät keiner direkten Sonneneinstrahlung oder anderen extremen Wärme- oder Kältequellen aus.

Verwenden Sie Ihren Monitor unter Berücksichtigung der Privatsphäre anderer Personen.

Halten Sie das Gerät von metallischen Gegenständen (Münzen, Schlüssel usw.) fern.

Lassen Sie es nicht in der Nähe von Magnetfeldern liegen, da dies zu Datenverlust oder Beschädigungen des Geräts führen kann.

Lassen Sie das Gerät nicht fallen.

Setzen Sie es keinen Stößen, Reibungen oder Schlägen aus.

Um Datenverlust zu vermeiden, sollten Sie die auf dem Gerät gespeicherten Informationen (in elektronischer Form oder auf Papier) sichern.

Um Störungen zu vermeiden, verwenden Sie das Gerät nicht in der Nähe anderer elektronischer Geräte, Herzschrittmacher oder medizinischer Geräte.

Betriebstemperatur: 0-40 °C.

Außerhalb der Reichweite von Kindern aufbewahren, da dieses Produkt Kleinteile enthalten kann, die eine Erstickenungsgefahr darstellen.

WARNUNG

Dieses Produkt ist kein Spielzeug. Nur unter Aufsicht von Erwachsenen verwenden. Dieses Produkt ist nicht für Kinder unter 36 Monaten geeignet (Verschluckungsgefahr durch Kleinteile).

WARNUNG

Um die Gefahr eines Brandes oder Stromschlags zu verringern:

Setzen Sie dieses Gerät weder Regen noch Feuchtigkeit aus.

Setzen Sie das Produkt keinen Tropfen oder Spritzern aus und stellen Sie keine mit Flüssigkeit gefüllten Gegenstände, wie z. B. Vasen, auf das Gerät.

Verwenden Sie das Produkt nicht in der Nähe von brennbaren oder explosiven Quellen.

Der Netzstecker dient als Trennvorrichtung und muss jederzeit leicht zugänglich sein.

Um das Gerät vollständig von der Stromversorgung zu trennen, muss das Netzkabel aus der Steckdose gezogen werden.

Trennen Sie dieses Gerät bei Gewitter oder wenn es längere Zeit nicht benutzt wird vom Stromnetz.

Schalten Sie das Gerät in explosionsgefährdeten Bereichen und bei Flugreisen aus.

Das Netzkabel muss so verlegt werden, dass niemand darauf treten oder es quetschen kann, insbesondere im Bereich des Steckers, der Steckdose und des Geräteausgangs.

Überlasten Sie die Steckdose nicht. Verwenden Sie nur die angegebene Stromquelle. Stellen Sie dieses Gerät nicht in der Nähe von Wärmequellen wie Kochplatten, Herden oder anderen Geräten (einschließlich Verstärkern) auf.

Sicherheit beim Hören

Bevor Sie Kopfhörer (nicht im Lieferumfang enthalten) verwenden, stellen Sie sicher, dass die Lautstärke nicht auf Maximum eingestellt ist, um Hörschäden zu vermeiden.

Hohe Lautstärken sind für Menschen mit Hörbeeinträchtigungen vorgesehen, nicht für Menschen mit normalem Hörvermögen.

Verwenden Sie den Kopfhörer nicht während der Fahrt.

Stellen Sie die Lautstärke so ein, dass Sie Geräusche aus Ihrer Umgebung hören können.

Lautes Hören kann das Gehör des Benutzers schädigen und zu Hörproblemen führen (Taubheit, Ohrensausen, Tinnitus und Hyperakusis).

Um diese Risiken zu vermeiden, wird empfohlen, das Gerät nicht mit voller Lautstärke und nicht länger als eine Stunde pro Tag zu verwenden.

Dieses Produkt entspricht der Norm EN62368-1:2020 gemäß dem Dekret vom 25. Juli 2013 zur Anwendung von Artikel L. 5232-1 des französischen Gesundheitsgesetzes in Bezug auf tragbare Musikgeräte.



Verwenden Sie keine vorverstärkten oder verstärkten Kopfhörer oder Ohrhörer (d. h. solche, die über eine eigene Lautstärkeregelung verfügen und/oder mit einer oder mehreren Batterien betrieben werden), da diese die Einhaltung des maximalen Schallleistungspegels nicht gewährleisten.

Um das Risiko von Hörschäden zu vermeiden, hören Sie nicht über längere Zeiträume mit hoher Lautstärke.

Warnhinweis zu Epilepsie

Bitte lesen Sie diese Informationen, bevor Sie oder Ihr Kind ein Videospiel verwenden.

Manche Menschen können bei bestimmten Arten von blinkenden Lichtern oder Elementen, die in unserer täglichen Umgebung vorkommen, epileptische Anfälle oder Bewusstseinsstörungen erleiden. Diese Menschen können beim Betrachten bestimmter Bilder im Fernsehen oder beim Spielen bestimmter Videospiele Anfälle erleiden. Diese Phänomene können auch auftreten, wenn die Person keine medizinische Vorgeschichte hat oder noch nie einen epileptischen Anfall hatte. Wenn Sie oder ein Familienmitglied bereits Symptome im Zusammenhang mit Epilepsie (Anfälle oder Bewusstlosigkeit) in Gegenwart von „Lichtreizen“ gezeigt haben, konsultieren Sie bitte Ihren Arzt vor der Verwendung. Wir empfehlen Eltern, ihre Kinder beim Spielen von Videospiele zu beaufsichtigen. Wenn bei Ihnen oder Ihrem Kind eines der folgenden Symptome auftritt: Schwindel, verschwommenes Sehen, Augen- oder Muskelzuckungen, Bewusstlosigkeit, Desorientierung, unwillkürliche Bewegungen oder Krämpfe, beenden Sie bitte sofort das Spiel und suchen Sie einen Arzt auf.

Vorsichtsmaßnahmen bei der Verwendung eines Videospieles:

Setzen Sie sich nicht zu nah an den Bildschirm.

Spielen Sie Videospiele vorzugsweise auf einem kleinen Bildschirm. Vermeiden Sie es, zu spielen, wenn Sie müde sind oder unter Schlafmangel leiden.

Achten Sie darauf, dass Sie in einem gut beleuchteten Raum spielen.

Machen Sie während des Spielens jede Stunde eine Pause von zehn bis fünfzehn Minuten.

Warnhinweis zur Verwendung von Kopfhörern beim Autofahren

In Frankreich ist gemäß Artikel R412-6-1 der Straßenverkehrsordnung die Verwendung von Kopfhörern durch den Fahrer eines Fahrzeugs im Straßenverkehr verboten. Die Strafen für Verstöße gegen diesen Artikel umfassen eine Geldbuße und den Verlust von Punkten in Ihrem Führerschein.

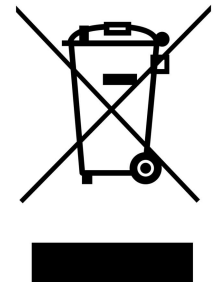
HINWEIS

Diese Vorschrift gilt nur in Frankreich. Wenn Sie ins Ausland reisen, informieren Sie sich bitte vorab über die geltenden Vorschriften im Zielland.

Recycling

Das hier und auf dem Gerät abgebildete Symbol weist darauf hin, dass dieses Gerät als Elektro- oder Elektronikgerät eingestuft ist und am Ende seiner Lebensdauer nicht mit dem anderen Haus- oder Gewerbeabfall entsorgt werden darf.

Die Richtlinie 2012/19/EU über Elektro- und Elektronik-Altgeräte (WEEE-Richtlinie) wurde eingeführt, um Geräte mit den effizientesten Rückgewinnungs- und Recyclingtechniken zu recyceln, mit dem Ziel, die Auswirkungen auf die Umwelt zu minimieren, gefährliche Stoffe zu behandeln und eine Zunahme der Deponiemengen zu vermeiden.



Entsorgungshinweise für Privatanwender:

Wenn Sie das Gerät nicht mehr verwenden, entfernen Sie den Akku und entsorgen Sie ihn und das Gerät gemäß den örtlichen Recyclingvorschriften. Weitere Informationen erhalten Sie bei Ihrer örtlichen Behörde oder beim Händler, bei dem Sie das Gerät gekauft haben.

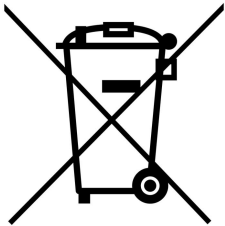
Entsorgungshinweise für gewerbliche Nutzer:

Gewerbliche Nutzer sollten sich an ihre Lieferanten wenden, die allgemeinen Geschäftsbedingungen des Kaufvertrags überprüfen und sicherstellen, dass dieses Gerät bei der Entsorgung nicht mit anderem Gewerbeabfall vermischt wird.

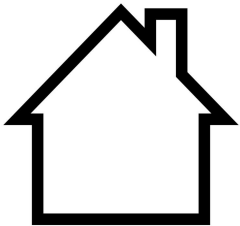
Kennzeichnung



Konformität mit den europäischen Richtlinien (CE)



Konformität mit der Richtlinie 2012/19/EU über Elektro- und Elektronik-Altgeräte (WEEE-Richtlinie). Weist darauf hin, dass das Produkt nicht in den Hausmüll gegeben werden darf und gemäß den örtlichen Vorschriften recycelt werden muss.



Das Produkt entspricht der Norm IEC 60417 – 5957; nur für den Gebrauch in Innenräumen.

Vereinfachte EU-Konformitätserklärung



Wir, LOGICOM SA – 55 rue de Lisbonne – 75008 PARIS, erklären, dass das Gerät vom Typ tragbarer Monitor

Handelsbezeichnung: NOMAD DISPLAY
Marke: LOGICOM

den EMV-Richtlinien (EN 55014-1 / EN 55014-2 / EN61000-3-2 / EN 61000-3-3), der LVD-Richtlinie (EN 62368-1), der ERP-Verordnung (2009/125/EG), der ERP-Norm (EN50564), der ROHS-Richtlinie (2011/65/EU & AMT 2015/863), der REACH-Richtlinie (EG 1907/2006), der WEEE-Richtlinie (2012/19/EU), POP (SCCP), Verpackungsrichtlinie (Verordnung über Verpackungen und Abfälle 2025/40)

Der vollständige Wortlaut der EU-Konformitätserklärung ist unter folgender Internetadresse verfügbar: <https://www.logicom-europe.com/ce-doc>

Paris, 02.02.2026

Paul AMETTE
Leiter Qualität, Entwicklung und Kundendienst

A handwritten signature in black ink, appearing to be 'Paul Amette', written over a horizontal line.

Bei Fragen wenden Sie sich bitte an folgende Adresse:
contact-um@logicom-europe.com

Geltungsbereich der Garantie

Qualitätsprobleme, die auf externe Faktoren zurückzuführen sind, berechtigen nicht zu einer Rückgabe oder einem Umtausch. Dazu zählen beispielsweise Stürze, Stöße, Demontage des Geräts, Modifikationen oder Unfälle usw.

Die Garantie gilt nur für das Hauptgerät. Software, Zubehör, Verbrauchsmaterialien usw., die in diesem Produkt oder den angeschlossenen Produkten gespeichert sind, fallen nicht unter die Garantie.

Die folgenden Situationen sind von der Garantie ausgeschlossen:

- 1) Ausfälle und Schäden, die durch Naturkatastrophen wie Brände, Erdbeben, Blitzeinschläge, Gaslecks oder externe Faktoren wie Verschmutzung oder abnormale Spannungen verursacht wurden.
- 2) Fehlfunktionen oder Schäden, die durch unsachgemäße Handhabung verursacht wurden, wie z. B. Stürze während des Transports oder Stöße während der Bewegung.
- 3) Funktionsstörungen und Schäden, die durch unsachgemäßen Gebrauch verursacht wurden.
- 4) Modifikationen, Einstellungen an diesem Produkt oder der Austausch seiner Komponenten usw.
- 5) Die LED-Hintergrundbeleuchtung der Lichtquelle ist ein Verschleißteil und fällt nicht unter die Garantie.

Im Falle eines Problems:

Ein Kontaktformular und umfassende FAQs finden Sie im Support-Bereich unserer Website: www.logicom-europe.com

Wenn keines dieser Hilfsmittel zur Lösung Ihres Problems beigetragen hat, wenden Sie sich bitte an Ihren Händler.

Aus Sicherheitsgründen ist nur unser technischer Kundendienst berechtigt, Eingriffe an unseren Produkten vorzunehmen. Aus diesem Grund liefern wir keine Ersatzteile.

Die Herstellergarantie von LOGICOM gilt für den normalen Gebrauch des Produkts gemäß der Bedienungsanleitung für einen Zeitraum von 2 Jahren auf das Produkt.

Die LOGICOM-Lieferantengarantie gilt für den normalen Gebrauch des Produkts gemäß der Definition in der Bedienungsanleitung.

Schäden, die durch Faktoren verursacht wurden, die unabhängig vom Gerät sind, sind von dieser Garantie ausgeschlossen.

Insbesondere gilt die Garantie nicht, wenn das Gerät durch Stöße oder Stürze, unsachgemäßen Gebrauch, nicht den Anweisungen im Handbuch entsprechendes Anschließen, Blitzschlag, Überspannung oder unzureichenden Schutz vor Hitze, Feuchtigkeit oder Frost beschädigt wurde.

Die Garantie gilt nur für das französische Mutterland.

Die Garantie erstreckt sich nicht auf Bedienungsanleitungen, Anwendungen, Einstellungen, Inhalte oder Daten jeglicher Art.

Die Garantie deckt keine normale Abnutzung des Produkts ab. (Bildschirme, Akkus und Kamera)

Die Garantie deckt keine Schäden am Produkt ab, die durch unsachgemäßen Gebrauch verursacht wurden, einschließlich Schäden durch Gegenstände, Druck oder Stürze.

Die Garantie deckt keine Verwendung des Produkts ab, die nicht den in der

Bedienungsanleitung angegebenen Vorsichtsmaßnahmen entspricht.

Die Garantie deckt keine Mängel ab, die durch ein anderes Produkt verursacht wurden, das mit dem Produkt verbunden oder zusammen mit diesem verwendet wurde, oder durch Zubehör oder Software, die nicht von Logicom geliefert wurde.

Die Garantie deckt keine Schäden am Akku ab.

Die Garantie gilt nicht für das Produkt oder dessen Zubehör, wenn es in irgendeiner Weise zerlegt oder verändert wurde.

Die Garantie gilt nicht für Produkte, die nicht anhand ihrer Seriennummer oder ihrer IMEI-Nummer(n) identifiziert werden können. Wenn diese Elemente entfernt, gelöscht, verändert oder unleserlich gemacht wurden, gilt die Garantie nicht.

Die Garantie deckt keine Schäden am Produkt ab, die durch Feuchtigkeit, extreme Hitze oder Kälte, Korrosion, Oxidation oder Flüssigkeiten jeglicher Art verursacht wurden.

Die Garantie deckt keine Schäden am/an den SIM-Kartenleser(n) oder am microSD-Kartenleser ab.

In jedem Fall gilt die gesetzliche Gewährleistung für versteckte Mängel gemäß Artikel 1641 ff. des Bürgerlichen Gesetzbuches und L.211-1 ff. des Verbrauchergesetzbuches.

Hergestellt in der VR China
© 2026 Logicom SA.